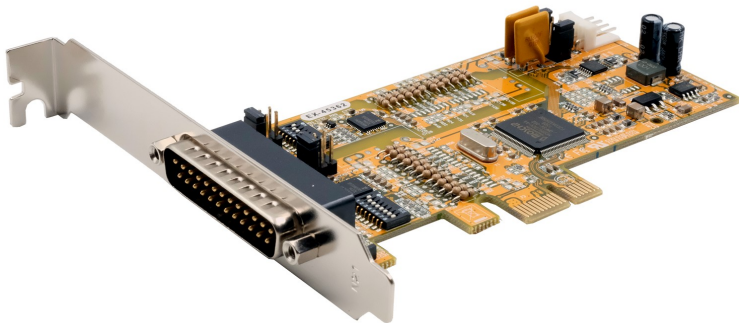


# EX-45362IS

RS-232/422/485 PCI-Express Karte  
mit 2 x 9 Pin Anschluss  
Überspannungsschutz & Optischer Isolierung



RS-232/422/485 PCI-Express Card  
with 2 x 9 Pin Connector  
Surge Protection & Optical Isolation

## Inhaltsverzeichnis

1. Beschreibung	3
2. Lieferumfang	3
3. Aufbau und Anschlüsse	4
3.1 Aufbau	4
3.2 Anschlüsse	4
4. Switch und Jumper Einstellungen	5-7
4.1 Switch Einstellungen	5-7
4.2 Jumper Einstellungen	7
5. Hardware Installation	8
6. Treiber Installation	8-9
7. Technische Daten	10



## Index

1. Description	11
2. Extent of Delivery	11
3. Layout and Connections	12
3.1 Layout	12
3.2 Connections	12
4. Switch and Jumper Settings	13-15
4.1 Switch Settings	13-15
4.2 Jumper Settings	15
5. Hardware Installation	16
6. Driver Installation	16-17
7. Technical Information	18

## 1. Beschreibung

Die EX-45362IS ist eine PCI-Express serielle RS-232/422/485 Karte mit 2 seriellen FIFO 16C95x Ports, für den Anschluss von High-Speed seriellen RS-232 Peripherie Geräten (z.B. Terminal, Modem, Plotter usw.). Der serielle PCI Bus unterstützt dabei optimal die Leistung des schnellen MOSCHIP Chipset mit 256byte FIFO Cache. Die EX-45362IS gewährleistet so eine sichere Datenübertragung und exzellente Performance von bis zu 921KBaud/s für jedes angeschlossene Gerät! Sie unterstützt den PCI-Express x1 bis x16 Slot. Es ist nicht möglich die I/O Adressen und Interrupts manuell einzustellen, da die Einstellungen der Karte vom System (BIOS) und beim installieren des Betriebssystems automatisch vorgenommen werden. Über die Jumper können Sie 5V oder 12V auf Pin 9 des seriellen Anschluss umleiten. Achten Sie bitte darauf dass die Angeschlossenen Geräte dies auch unterstützen. Die Ausgänge können einheitlich als RS-232, RS-422, RS-485 mit 2 Draht oder RS-485 mit 4 Draht konfiguriert werden. Es wird zusätzlich für den Einbau in schmale Computergehäuse ein 8 cm Low Profile Slot-Bügel mitgeliefert. Des weiteren ist die EX-45362IS mit einem 15KV ESD Überspannungsschutz und einer 2.5KV Optischen Isolierung ausgestattet.

### Merkmale:

- Kompatibel zu PCI-Express x1 bis x16
- Bis 921.6 Kbps Baud Rate
- Unterstützt wird RS-232, RS-422, 2 Draht RS-485 und 4 Draht RS-485
- 15KV ESD Überspannungsschutz & 2.5KV Optische Isolierung
- Unterstützt Windows 2000/ XP/ Vista/ 7/ 8.x/ 10/ Server 20xx/ Mac/ Linux
- **Zertifiziert für** CE FCC  

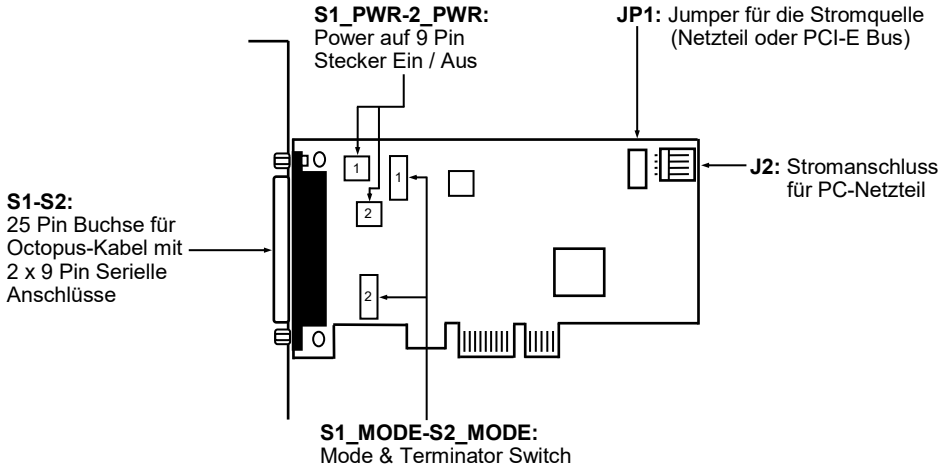
## 2. Lieferumfang

Bevor Sie die EX-45362IS in Ihren PC installieren, überprüfen Sie bitte zuerst den Inhalt der Lieferung:

- EX-45362IS
- Treiber CD
- Bedienungsanleitung
- Octopus Kabel
- Low Profile Bügel

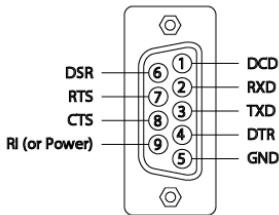
### 3. Aufbau und Anschlüsse

#### 3.1 Aufbau

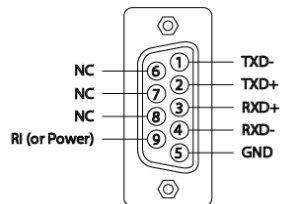


#### 3.2 Anschlüsse

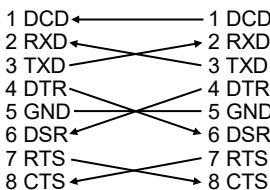
RS232 Pin Assignment



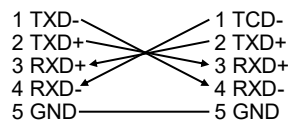
RS422 and RS485-4wire Pin Assignment



**DB9 (EX-45362IS) DB9 (Endgerät)**



**DB9 (EX-45362IS) DB9 (Endgerät)**



## 4. Switch und Jumper Einstellungen

### 4.1 Switch Einstellungen

Es gibt zwei 8-Pin DIP-Schalter auf der Platine der EX-45362IS. Für jeden Port gibt es einen separaten DIP-Schalter. Die 8-Pin DIP-Schalter sind für den Mode (RS-232, RS-422, RS-485 2-Draht oder RS-485 4-Draht) und die Terminierung der Signale RX+, RX-, TX+ und TX- zuständig (siehe Bild auf Seite 4 unter Aufbau). Die Einstellungen sind für jeden seriellen Port individuell einstellbar. Der obere DIP-Schalter ist für den Port 1 (S1) zuständig und untere DIP-Schalter ist für den Port 2 (S2) zuständig. Aus den nachfolgenden Tabellen auf Seite 5, 6 und 7, können Sie die Einstellung des Mode Switch und der Terminator Switches entnehmen. Zusätzlich sind auf der Rückseite der Platine die Einstellmöglichkeiten des Mode und Terminator Switches aufgedruckt.

#### Mode & Terminator Switch (S1\_MODE-S2\_MODE)

Modes	RS-232	RS-422	RS-485 2-Draht	RS-485 4-Draht																																																																																																																																
Port 1	<table border="1"> <tr><td>M0</td><td>1</td><td>■</td><td>ON</td></tr> <tr><td>M1</td><td>2</td><td>■</td><td></td></tr> <tr><td>M2</td><td>3</td><td>■</td><td></td></tr> <tr><td>TERM</td><td>4</td><td>■</td><td></td></tr> <tr><td>T+</td><td>5</td><td>■</td><td></td></tr> <tr><td>T-</td><td>6</td><td>■</td><td></td></tr> <tr><td>R+</td><td>7</td><td>■</td><td></td></tr> <tr><td>R-</td><td>8</td><td>■</td><td></td></tr> </table>	M0	1	■	ON	M1	2	■		M2	3	■		TERM	4	■		T+	5	■		T-	6	■		R+	7	■		R-	8	■		<table border="1"> <tr><td>M0</td><td>1</td><td>■</td><td>ON</td></tr> <tr><td>M1</td><td>2</td><td>■</td><td></td></tr> <tr><td>M2</td><td>3</td><td>■</td><td></td></tr> <tr><td>TERM</td><td>4</td><td>■</td><td></td></tr> <tr><td>T+</td><td>5</td><td>■</td><td></td></tr> <tr><td>T-</td><td>6</td><td>■</td><td></td></tr> <tr><td>R+</td><td>7</td><td>■</td><td></td></tr> <tr><td>R-</td><td>8</td><td>■</td><td></td></tr> </table>	M0	1	■	ON	M1	2	■		M2	3	■		TERM	4	■		T+	5	■		T-	6	■		R+	7	■		R-	8	■		<table border="1"> <tr><td>M0</td><td>1</td><td>■</td><td>ON</td></tr> <tr><td>M1</td><td>2</td><td>■</td><td></td></tr> <tr><td>M2</td><td>3</td><td>■</td><td></td></tr> <tr><td>TERM</td><td>4</td><td>■</td><td></td></tr> <tr><td>T+</td><td>5</td><td>■</td><td></td></tr> <tr><td>T-</td><td>6</td><td>■</td><td></td></tr> <tr><td>R+</td><td>7</td><td>■</td><td></td></tr> <tr><td>R-</td><td>8</td><td>■</td><td></td></tr> </table>	M0	1	■	ON	M1	2	■		M2	3	■		TERM	4	■		T+	5	■		T-	6	■		R+	7	■		R-	8	■		<table border="1"> <tr><td>M0</td><td>1</td><td>■</td><td>ON</td></tr> <tr><td>M1</td><td>2</td><td>■</td><td></td></tr> <tr><td>M2</td><td>3</td><td>■</td><td></td></tr> <tr><td>TERM</td><td>4</td><td>■</td><td></td></tr> <tr><td>T+</td><td>5</td><td>■</td><td></td></tr> <tr><td>T-</td><td>6</td><td>■</td><td></td></tr> <tr><td>R+</td><td>7</td><td>■</td><td></td></tr> <tr><td>R-</td><td>8</td><td>■</td><td></td></tr> </table>	M0	1	■	ON	M1	2	■		M2	3	■		TERM	4	■		T+	5	■		T-	6	■		R+	7	■		R-	8	■	
M0	1	■	ON																																																																																																																																	
M1	2	■																																																																																																																																		
M2	3	■																																																																																																																																		
TERM	4	■																																																																																																																																		
T+	5	■																																																																																																																																		
T-	6	■																																																																																																																																		
R+	7	■																																																																																																																																		
R-	8	■																																																																																																																																		
M0	1	■	ON																																																																																																																																	
M1	2	■																																																																																																																																		
M2	3	■																																																																																																																																		
TERM	4	■																																																																																																																																		
T+	5	■																																																																																																																																		
T-	6	■																																																																																																																																		
R+	7	■																																																																																																																																		
R-	8	■																																																																																																																																		
M0	1	■	ON																																																																																																																																	
M1	2	■																																																																																																																																		
M2	3	■																																																																																																																																		
TERM	4	■																																																																																																																																		
T+	5	■																																																																																																																																		
T-	6	■																																																																																																																																		
R+	7	■																																																																																																																																		
R-	8	■																																																																																																																																		
M0	1	■	ON																																																																																																																																	
M1	2	■																																																																																																																																		
M2	3	■																																																																																																																																		
TERM	4	■																																																																																																																																		
T+	5	■																																																																																																																																		
T-	6	■																																																																																																																																		
R+	7	■																																																																																																																																		
R-	8	■																																																																																																																																		
Port 2	<table border="1"> <tr><td>M0</td><td>1</td><td>■</td><td>ON</td></tr> <tr><td>M1</td><td>2</td><td>■</td><td></td></tr> <tr><td>M2</td><td>3</td><td>■</td><td></td></tr> <tr><td>TERM</td><td>4</td><td>■</td><td></td></tr> <tr><td>T+</td><td>5</td><td>■</td><td></td></tr> <tr><td>T-</td><td>6</td><td>■</td><td></td></tr> <tr><td>R+</td><td>7</td><td>■</td><td></td></tr> <tr><td>R-</td><td>8</td><td>■</td><td></td></tr> </table>	M0	1	■	ON	M1	2	■		M2	3	■		TERM	4	■		T+	5	■		T-	6	■		R+	7	■		R-	8	■		<table border="1"> <tr><td>M0</td><td>1</td><td>■</td><td>ON</td></tr> <tr><td>M1</td><td>2</td><td>■</td><td></td></tr> <tr><td>M2</td><td>3</td><td>■</td><td></td></tr> <tr><td>TERM</td><td>4</td><td>■</td><td></td></tr> <tr><td>T+</td><td>5</td><td>■</td><td></td></tr> <tr><td>T-</td><td>6</td><td>■</td><td></td></tr> <tr><td>R+</td><td>7</td><td>■</td><td></td></tr> <tr><td>R-</td><td>8</td><td>■</td><td></td></tr> </table>	M0	1	■	ON	M1	2	■		M2	3	■		TERM	4	■		T+	5	■		T-	6	■		R+	7	■		R-	8	■		<table border="1"> <tr><td>M0</td><td>1</td><td>■</td><td>ON</td></tr> <tr><td>M1</td><td>2</td><td>■</td><td></td></tr> <tr><td>M2</td><td>3</td><td>■</td><td></td></tr> <tr><td>TERM</td><td>4</td><td>■</td><td></td></tr> <tr><td>T+</td><td>5</td><td>■</td><td></td></tr> <tr><td>T-</td><td>6</td><td>■</td><td></td></tr> <tr><td>R+</td><td>7</td><td>■</td><td></td></tr> <tr><td>R-</td><td>8</td><td>■</td><td></td></tr> </table>	M0	1	■	ON	M1	2	■		M2	3	■		TERM	4	■		T+	5	■		T-	6	■		R+	7	■		R-	8	■		<table border="1"> <tr><td>M0</td><td>1</td><td>■</td><td>ON</td></tr> <tr><td>M1</td><td>2</td><td>■</td><td></td></tr> <tr><td>M2</td><td>3</td><td>■</td><td></td></tr> <tr><td>TERM</td><td>4</td><td>■</td><td></td></tr> <tr><td>T+</td><td>5</td><td>■</td><td></td></tr> <tr><td>T-</td><td>6</td><td>■</td><td></td></tr> <tr><td>R+</td><td>7</td><td>■</td><td></td></tr> <tr><td>R-</td><td>8</td><td>■</td><td></td></tr> </table>	M0	1	■	ON	M1	2	■		M2	3	■		TERM	4	■		T+	5	■		T-	6	■		R+	7	■		R-	8	■	
M0	1	■	ON																																																																																																																																	
M1	2	■																																																																																																																																		
M2	3	■																																																																																																																																		
TERM	4	■																																																																																																																																		
T+	5	■																																																																																																																																		
T-	6	■																																																																																																																																		
R+	7	■																																																																																																																																		
R-	8	■																																																																																																																																		
M0	1	■	ON																																																																																																																																	
M1	2	■																																																																																																																																		
M2	3	■																																																																																																																																		
TERM	4	■																																																																																																																																		
T+	5	■																																																																																																																																		
T-	6	■																																																																																																																																		
R+	7	■																																																																																																																																		
R-	8	■																																																																																																																																		
M0	1	■	ON																																																																																																																																	
M1	2	■																																																																																																																																		
M2	3	■																																																																																																																																		
TERM	4	■																																																																																																																																		
T+	5	■																																																																																																																																		
T-	6	■																																																																																																																																		
R+	7	■																																																																																																																																		
R-	8	■																																																																																																																																		
M0	1	■	ON																																																																																																																																	
M1	2	■																																																																																																																																		
M2	3	■																																																																																																																																		
TERM	4	■																																																																																																																																		
T+	5	■																																																																																																																																		
T-	6	■																																																																																																																																		
R+	7	■																																																																																																																																		
R-	8	■																																																																																																																																		

## 4. Switch und Jumper Einstellungen

### 4.1 Switch Einstellungen

#### Mode & Terminator Switch (S1\_MODE-S2\_MODE)

Resistoren Off

M0	1	ON
M1	2	
M2	3	
TERM	4	
T+	5	■
T-	6	■
R+	7	■
R-	8	■

Resistoren On

M0	1	ON
M1	2	
M2	3	
TERM	4	
T+	5	■
T-	6	■
R+	7	■
R-	8	■

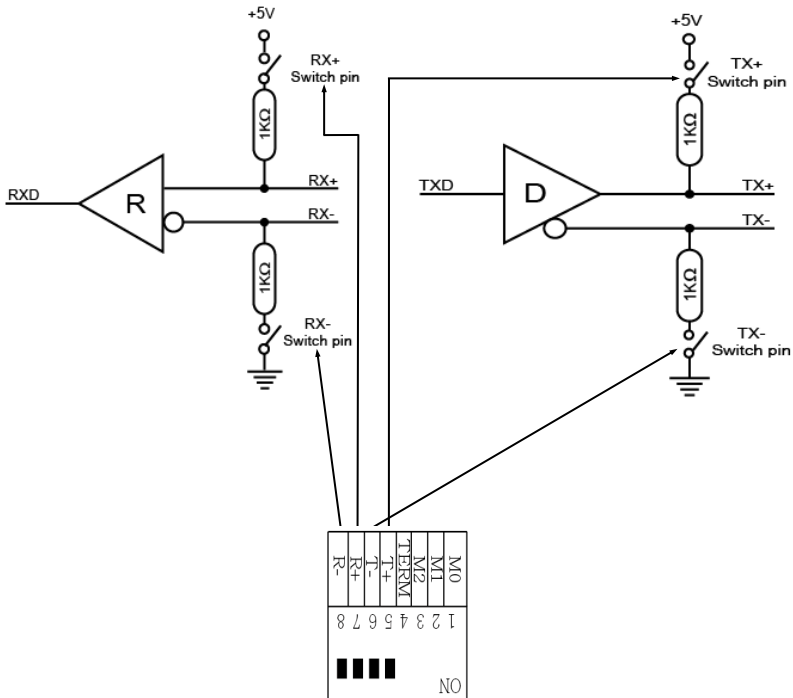
Terminator Off

M0	1	ON
M1	2	
M2	3	
TERM	4	■
T+	5	
T-	6	
R+	7	
R-	8	

Terminator On

M0	1	ON
M1	2	
M2	3	
TERM	4	■
T+	5	
T-	6	
R+	7	
R-	8	

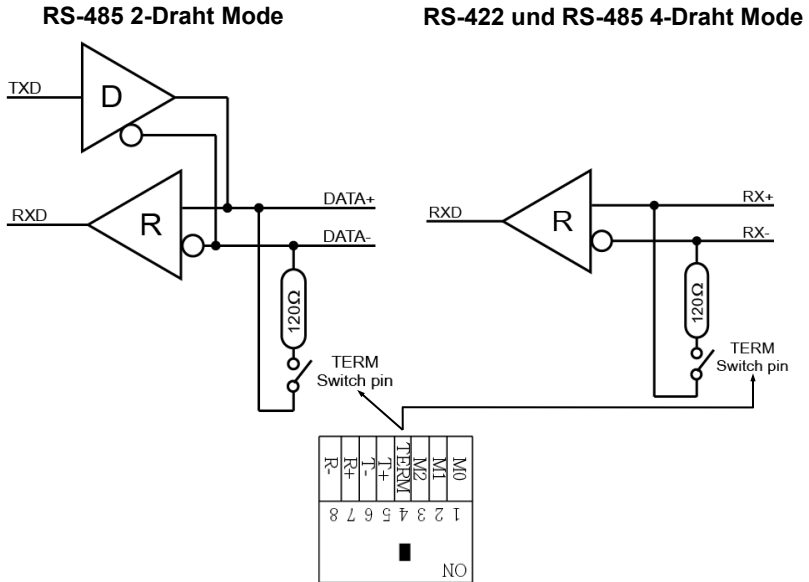
Resistoren für RS-422, RS-485 2-Draht und RS-485 4-Draht Mode:



## 4. Switch und Jumper Einstellungen

### 4.1 Switch Einstellungen

Terminator für RS-422, RS-485 2-Draht und RS-485 4-Draht Mode:



### 4.2 Jumper Einstellungen

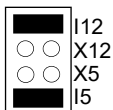
S1\_PWR-S2\_PWR:



- RI** = Am Pin 9 liegt das Standard Signal RI (Ring Indicator) an. **(Werkseinstellung)**
- 5** = Am Pin 9 liegt jetzt eine Spannung von +5V DC an.
- 12** = Am Pin 9 liegt jetzt eine Spannung von +12V DC an.

Es gibt den Jumper zwei mal auf der Platine, sodass Sie für alle seriellen Ports die Einstellung individuell vornehmen können. Die Einstellung der Spannung nehmen Sie mit JP1 vor. Dieser sollte aber bei Standard Anwendungen nicht verstellt werden.

JP1:



Wenn Sie einen der Jumper S1\_PWR-S2\_PWR auf 5 oder 12 gesetzt haben, können Sie mit dem Jumper JP1 den Spannungswert einstellen. Es gibt 4 verschiedene Spannungsquellen. **(Achtung! Anschluss J2 muss mit dem PC-Netzteil verbunden sein!)**

- X5** = 5Volt vom PC-Netzteil
- X12** = 12Volt vom PC-Netzteil
- I5** = 5Volt vom Mainboard **(Werkseinstellung)**
- I12** = 12Volt vom Mainboard **(Werkseinstellung)**

## 5. Hardware Installation

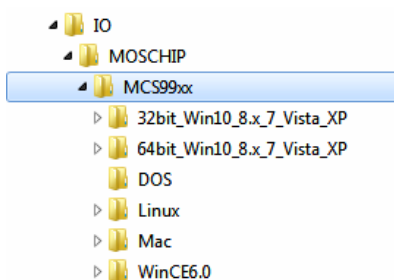
Wenn Sie die Karte installieren, beachten Sie bitte die folgenden Hinweise. Da es große Unterschiede zwischen PC's gibt, können wir Ihnen nur eine generelle Anleitung zum Einbau der EX-45362IS geben. Bei Unklarheiten halten Sie sich bitte an die Bedienungsanleitung Ihres Computersystems.

1. Schalten Sie Ihren Rechner und alle angeschlossenen Peripheriegeräte aus und ziehen Sie bei allen Geräten den Netzstecker.
2. Lösen Sie die Schrauben des Gehäuses auf der Rückseite Ihres Computers und entfernen Sie vorsichtig das Gehäuse.
3. Suchen Sie einen freien PCI-Express Steckplatz und stecken Sie die Karte vorsichtig in den ausgewählten PCI-Express Steckplatz ein. Stellen Sie sicher das es sich um den richtigen Steckplatz handelt!
4. Beachten Sie das die Karte korrekt eingesteckt wird und das kein Kurzschluss entsteht. Wenden Sie bitte keine Gewalt an um die Karte einzustecken!
5. Danach befestigen Sie die Karte bitte mit einer Schraube am Gehäuse.
6. Jetzt können Sie das Computergehäuse mit den Schrauben wieder schließen.

## 6. Treiber Installation

### Windows

Nach Abschluss der Hardwareinstallation erkennt das Betriebssystem automatisch die Karte und installiert diese! Falls die Treiber nicht automatisch installiert werden sollten, legen Sie nun die Treiber CD in Ihr CD-ROM Laufwerk (z.B. Laufwerk D:) ein und öffnen Sie den Ordner „IO/MOSCHIP/MCS99xx“. Nun wählen Sie den Ordner Ihres Betriebssystems aus und installieren Sie die Treiber (siehe Abbildung). Folgen Sie den Installationsanweisungen und schließen Sie die Installation ab. **Wichtig!** Starten Sie Ihren PC nach der Installation neu.





## 6. Treiber Installation

### Windows Server 20xx

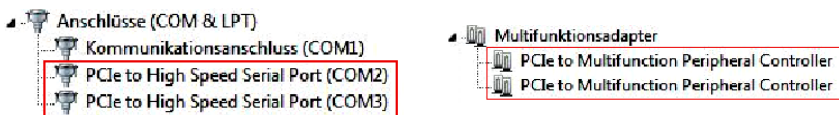
Nach Abschluss der Hardwareinstallation erkennt das Betriebssystem automatisch die Karte und installiert diese! Falls die Treiber nicht automatisch installiert werden sollten, legen Sie nun die Treiber CD in Ihr CD-ROM Laufwerk (z.B. Laufwerk D:) ein und öffnen Sie den Ordner „IO/MOSCHIP/MCS99xx“. Nun wählen Sie den Ordner Ihres Betriebssystems aus und installieren Sie die Treiber (siehe Abbildung). Folgen Sie den Installationsanweisungen und schließen Sie die Installation ab. **Wichtig!** Starten Sie Ihren PC nach der Installation neu.

Es werden folgende Treiber für die Server Betriebssysteme installiert:

Windows Server 2003	=	XP Treiber
Windows Server 2008	=	VISTA Treiber
Windows Server 2008R2	=	Windows 7 Treiber
Windows Server 2012	=	Windows 8.x Treiber
Windows Server 2012R2	=	Windows 10 Treiber

### ÜBERPRÜFEN DES INSTALLIERTEN TREIBER

Öffnen Sie den **>Geräte-Manager<**. Jetzt müssten Sie unter **„Anschlüsse (COM & LPT)“** und unter **„Multifunktionsadapter“** folgende Einträge sehen:



Sind diese oder ähnliche Einträge vorhanden, ist die Karte richtig installiert.

### ÄNDERN DER PORT NUMMER

Sie können auch die Port Nummer ändern, indem Sie im Gerätemanager z.B. **„COM3“** **„Anschlusseinstellung“** und **„Erweitert“** öffnen. Nun können Sie dann zwischen COM3 bis COM256 wählen!

### MS-DOS

Lesen Sie bitte das mitgelieferte englische Handbuch auf der Treiber CD. Dies finden Sie im Ordner **„IO/MOSCHIP/MCS99xx/DOS“**.

### LINUX

Die benötigten Linux Treiber befinden sich in folgendem Verzeichnis **„IO/MOSCHIP/MCS99xx/Linux“**.



## 7. Technische Daten

<b>Chip-Set:</b>	MOSCHIP MCS9922CV
<b>Datentransfer-Rate:</b>	300 Baud bis 921.6 Kbaud
<b>Anschlüsse:</b>	1x 25 Pin Buchse zum Anschluss vom Octopus Kabel
<b>Hardwaresystem:</b>	PCI-Express x1 bis x16
<b>Betriebssystem:</b>	Windows 2000/ XP/ Vista/ 7/ 8.x/ 10/ Server 20xx/ Mac/ Linux
<b>Betriebstemperatur:</b>	0° bis 55° Celsius
<b>Lagertemperatur:</b>	-20° bis 85° Celsius
<b>Rel. Luftfeuchtigkeit:</b>	5% bis 95%
<b>Stromversorgung:</b>	3,3 Volt vom PCI-Express Slot
<b>Abmessung:</b>	120,00 x 64,00 mm
<b>Gewicht:</b>	300g

## 1. Description

The EX-45362IS is a plug & play high-speed serial RS-232/422/485 expansion card for the PCI-Express Bus. The EX-45362IS provides two 9 pin high speed RS-232/422/485 serial ports. It uses data transfer rates up to 921Kbaud/s. The EX-45362IS design utilizes the MOSCHIP chipset with 256-byte buffer, which incorporates the latest in high speed interface technology. In combination with the fast PCI-Express bus it provides a secure and very high data transfer on each port. It supports PCI-Express x1 to x16. It is not possible to change the address or IRQ settings manually, they will be obtained automatically by the system BIOS and operating system. With the jumpers you can enable 5V or 12V power to pin 9. Please note if you use power to pin 9 your peripheral device must support it. The serial ports can be configured as RS-232, RS-422, RS-485 2-wire or RS-485 4-wire. There is additionally a 8 cm low profile slot bracket for installation in small computer housing. Furthermore, the EX-45362IS is equipped with 15KV ESD Surge Protection and 2.5KV Optical Isolation.

### Features:

- Compatible for PCI-Express x1 to x16
- Up to 921.6 Kbps Baud Rate
- Support RS-232, RS-422, RS-485 2-wire and RS-485 4-wire
- 15KV ESD Surge Protection & 2.5KV Optical Isolation
- Support Windows 2000/ XP/ Vista/ 7/ 8.x/ 10/ Server 20xx/ Mac/ Linux
- **Zertifiziert für** CE FCC  

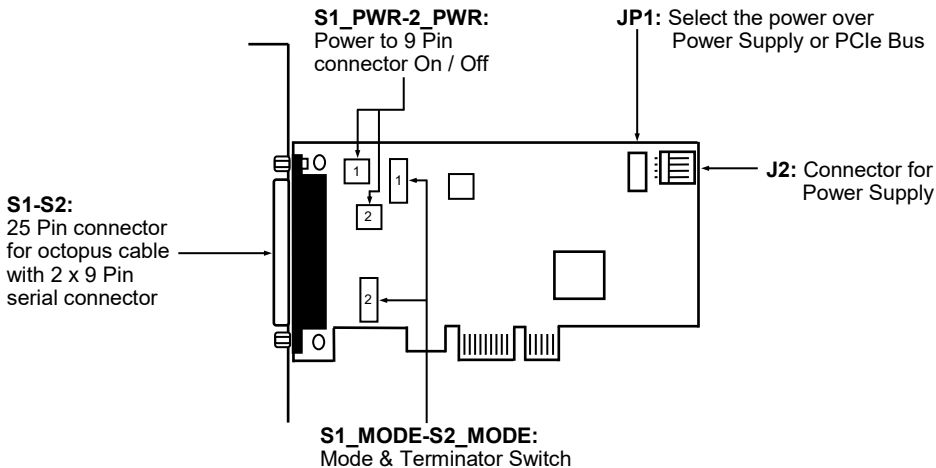
## 2. Extent of Delivery

Before you install the EX-45362IS in your PC, you should first check the contents of the delivery:

- EX-45362IS
- Driver CD
- Manual
- Octopus Cable
- Low Profile Bracket

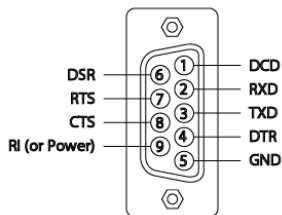
### 3. Layout and Connections

#### 3.1 Layout

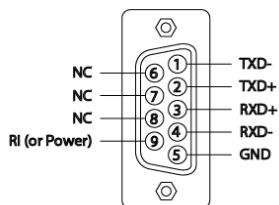


#### 3.2 Connections

RS232 Pin Assignment

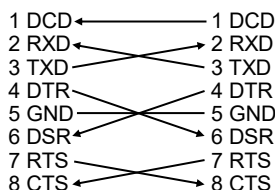


RS422 and RS485-4wire Pin Assignment



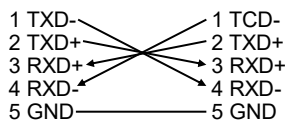
**DB9 (EX-45362IS)**

**DB9 (Device)**



**DB9 (EX-45362IS)**

**DB9 (Device)**



## 4. Switch and Jumper Settings

### 4.1 Switch Settings

There are two 8-pin DIP-switches on the board of the EX-45362IS. For each port there is a separate DIP-switch. The 8-pin DIP-switches are for the modes (RS-232, RS-422, RS-485 2-wire or RS-485 4-wire) and for the signal termination for RX+, RX-, TX+ and TX- (see picture on page 12 under layout). The settings can be set individually for each serial port. The DIP-switch at the top are responsible for the port 1 (S1) and DIP-switch below are responsible for the port 2 (S2). The following tables on page 13, 14 and 15 you can see the setting of the mode switch and terminator switch. Additionally the setting of the mode switch are printed on the back of the board.

#### Mode & Terminator Switch (S1\_MODE-S2\_MODE)

Modes	RS-232	RS-422	RS-485 2-wire	RS-485 4-wire																																																																																																																																
Port 1	<table border="1"> <tr><td>M0</td><td>1</td><td>■</td><td>ON</td></tr> <tr><td>M1</td><td>2</td><td>■</td><td></td></tr> <tr><td>M2</td><td>3</td><td>■</td><td></td></tr> <tr><td>TERM</td><td>4</td><td>■</td><td></td></tr> <tr><td>T+</td><td>5</td><td>■</td><td></td></tr> <tr><td>T-</td><td>6</td><td>■</td><td></td></tr> <tr><td>R+</td><td>7</td><td>■</td><td></td></tr> <tr><td>R-</td><td>8</td><td>■</td><td></td></tr> </table>	M0	1	■	ON	M1	2	■		M2	3	■		TERM	4	■		T+	5	■		T-	6	■		R+	7	■		R-	8	■		<table border="1"> <tr><td>M0</td><td>1</td><td>■</td><td>ON</td></tr> <tr><td>M1</td><td>2</td><td>■</td><td></td></tr> <tr><td>M2</td><td>3</td><td>■</td><td></td></tr> <tr><td>TERM</td><td>4</td><td>■</td><td></td></tr> <tr><td>T+</td><td>5</td><td>■</td><td></td></tr> <tr><td>T-</td><td>6</td><td>■</td><td></td></tr> <tr><td>R+</td><td>7</td><td>■</td><td></td></tr> <tr><td>R-</td><td>8</td><td>■</td><td></td></tr> </table>	M0	1	■	ON	M1	2	■		M2	3	■		TERM	4	■		T+	5	■		T-	6	■		R+	7	■		R-	8	■		<table border="1"> <tr><td>M0</td><td>1</td><td>■</td><td>ON</td></tr> <tr><td>M1</td><td>2</td><td>■</td><td></td></tr> <tr><td>M2</td><td>3</td><td>■</td><td></td></tr> <tr><td>TERM</td><td>4</td><td>■</td><td></td></tr> <tr><td>T+</td><td>5</td><td>■</td><td></td></tr> <tr><td>T-</td><td>6</td><td>■</td><td></td></tr> <tr><td>R+</td><td>7</td><td>■</td><td></td></tr> <tr><td>R-</td><td>8</td><td>■</td><td></td></tr> </table>	M0	1	■	ON	M1	2	■		M2	3	■		TERM	4	■		T+	5	■		T-	6	■		R+	7	■		R-	8	■		<table border="1"> <tr><td>M0</td><td>1</td><td>■</td><td>ON</td></tr> <tr><td>M1</td><td>2</td><td>■</td><td></td></tr> <tr><td>M2</td><td>3</td><td>■</td><td></td></tr> <tr><td>TERM</td><td>4</td><td>■</td><td></td></tr> <tr><td>T+</td><td>5</td><td>■</td><td></td></tr> <tr><td>T-</td><td>6</td><td>■</td><td></td></tr> <tr><td>R+</td><td>7</td><td>■</td><td></td></tr> <tr><td>R-</td><td>8</td><td>■</td><td></td></tr> </table>	M0	1	■	ON	M1	2	■		M2	3	■		TERM	4	■		T+	5	■		T-	6	■		R+	7	■		R-	8	■	
M0	1	■	ON																																																																																																																																	
M1	2	■																																																																																																																																		
M2	3	■																																																																																																																																		
TERM	4	■																																																																																																																																		
T+	5	■																																																																																																																																		
T-	6	■																																																																																																																																		
R+	7	■																																																																																																																																		
R-	8	■																																																																																																																																		
M0	1	■	ON																																																																																																																																	
M1	2	■																																																																																																																																		
M2	3	■																																																																																																																																		
TERM	4	■																																																																																																																																		
T+	5	■																																																																																																																																		
T-	6	■																																																																																																																																		
R+	7	■																																																																																																																																		
R-	8	■																																																																																																																																		
M0	1	■	ON																																																																																																																																	
M1	2	■																																																																																																																																		
M2	3	■																																																																																																																																		
TERM	4	■																																																																																																																																		
T+	5	■																																																																																																																																		
T-	6	■																																																																																																																																		
R+	7	■																																																																																																																																		
R-	8	■																																																																																																																																		
M0	1	■	ON																																																																																																																																	
M1	2	■																																																																																																																																		
M2	3	■																																																																																																																																		
TERM	4	■																																																																																																																																		
T+	5	■																																																																																																																																		
T-	6	■																																																																																																																																		
R+	7	■																																																																																																																																		
R-	8	■																																																																																																																																		
Port 2	<table border="1"> <tr><td>M0</td><td>1</td><td>■</td><td>ON</td></tr> <tr><td>M1</td><td>2</td><td>■</td><td></td></tr> <tr><td>M2</td><td>3</td><td>■</td><td></td></tr> <tr><td>TERM</td><td>4</td><td>■</td><td></td></tr> <tr><td>T+</td><td>5</td><td>■</td><td></td></tr> <tr><td>T-</td><td>6</td><td>■</td><td></td></tr> <tr><td>R+</td><td>7</td><td>■</td><td></td></tr> <tr><td>R-</td><td>8</td><td>■</td><td></td></tr> </table>	M0	1	■	ON	M1	2	■		M2	3	■		TERM	4	■		T+	5	■		T-	6	■		R+	7	■		R-	8	■		<table border="1"> <tr><td>M0</td><td>1</td><td>■</td><td>ON</td></tr> <tr><td>M1</td><td>2</td><td>■</td><td></td></tr> <tr><td>M2</td><td>3</td><td>■</td><td></td></tr> <tr><td>TERM</td><td>4</td><td>■</td><td></td></tr> <tr><td>T+</td><td>5</td><td>■</td><td></td></tr> <tr><td>T-</td><td>6</td><td>■</td><td></td></tr> <tr><td>R+</td><td>7</td><td>■</td><td></td></tr> <tr><td>R-</td><td>8</td><td>■</td><td></td></tr> </table>	M0	1	■	ON	M1	2	■		M2	3	■		TERM	4	■		T+	5	■		T-	6	■		R+	7	■		R-	8	■		<table border="1"> <tr><td>M0</td><td>1</td><td>■</td><td>ON</td></tr> <tr><td>M1</td><td>2</td><td>■</td><td></td></tr> <tr><td>M2</td><td>3</td><td>■</td><td></td></tr> <tr><td>TERM</td><td>4</td><td>■</td><td></td></tr> <tr><td>T+</td><td>5</td><td>■</td><td></td></tr> <tr><td>T-</td><td>6</td><td>■</td><td></td></tr> <tr><td>R+</td><td>7</td><td>■</td><td></td></tr> <tr><td>R-</td><td>8</td><td>■</td><td></td></tr> </table>	M0	1	■	ON	M1	2	■		M2	3	■		TERM	4	■		T+	5	■		T-	6	■		R+	7	■		R-	8	■		<table border="1"> <tr><td>M0</td><td>1</td><td>■</td><td>ON</td></tr> <tr><td>M1</td><td>2</td><td>■</td><td></td></tr> <tr><td>M2</td><td>3</td><td>■</td><td></td></tr> <tr><td>TERM</td><td>4</td><td>■</td><td></td></tr> <tr><td>T+</td><td>5</td><td>■</td><td></td></tr> <tr><td>T-</td><td>6</td><td>■</td><td></td></tr> <tr><td>R+</td><td>7</td><td>■</td><td></td></tr> <tr><td>R-</td><td>8</td><td>■</td><td></td></tr> </table>	M0	1	■	ON	M1	2	■		M2	3	■		TERM	4	■		T+	5	■		T-	6	■		R+	7	■		R-	8	■	
M0	1	■	ON																																																																																																																																	
M1	2	■																																																																																																																																		
M2	3	■																																																																																																																																		
TERM	4	■																																																																																																																																		
T+	5	■																																																																																																																																		
T-	6	■																																																																																																																																		
R+	7	■																																																																																																																																		
R-	8	■																																																																																																																																		
M0	1	■	ON																																																																																																																																	
M1	2	■																																																																																																																																		
M2	3	■																																																																																																																																		
TERM	4	■																																																																																																																																		
T+	5	■																																																																																																																																		
T-	6	■																																																																																																																																		
R+	7	■																																																																																																																																		
R-	8	■																																																																																																																																		
M0	1	■	ON																																																																																																																																	
M1	2	■																																																																																																																																		
M2	3	■																																																																																																																																		
TERM	4	■																																																																																																																																		
T+	5	■																																																																																																																																		
T-	6	■																																																																																																																																		
R+	7	■																																																																																																																																		
R-	8	■																																																																																																																																		
M0	1	■	ON																																																																																																																																	
M1	2	■																																																																																																																																		
M2	3	■																																																																																																																																		
TERM	4	■																																																																																																																																		
T+	5	■																																																																																																																																		
T-	6	■																																																																																																																																		
R+	7	■																																																																																																																																		
R-	8	■																																																																																																																																		

## 4. Switch and Jumper Settings

### 4.1 Switch Settings

#### Mode & Terminator Switch (S1\_MODE-S2\_MODE)

Resistor Off

M0	1	2	3	4	5	6	7	8	ON
M1									
M2									
TERM									
T+									
T-									
R+									
R-									

Resistor On

M0	1	2	3	4	5	6	7	8	ON
M1									
M2									
TERM									
T+									
T-									
R+									
R-									

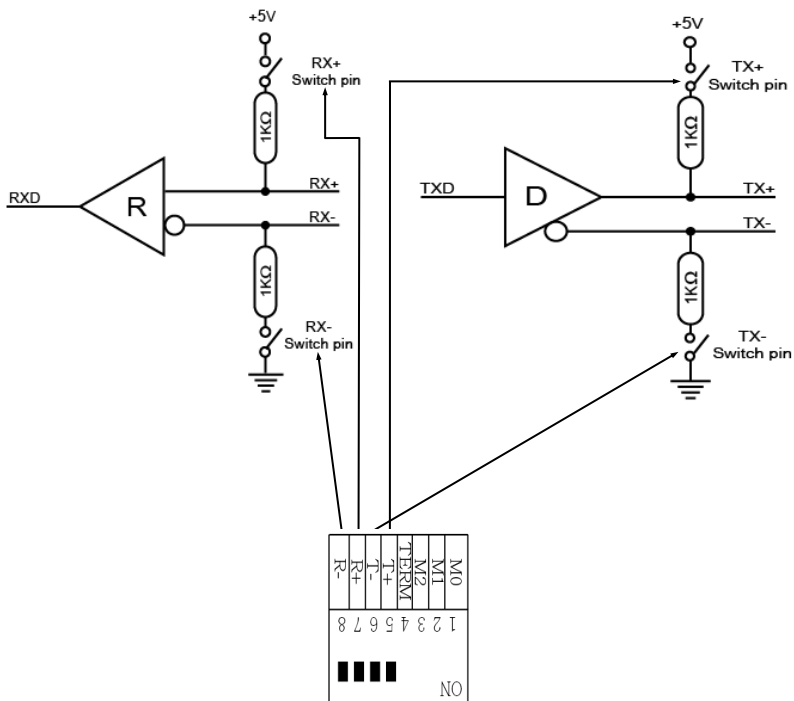
Terminator Off

M0	1	2	3	4	5	6	7	8	ON
M1									
M2									
TERM									
T+									
T-									
R+									
R-									

Terminator On

M0	1	2	3	4	5	6	7	8	ON
M1									
M2									
TERM									
T+									
T-									
R+									
R-									

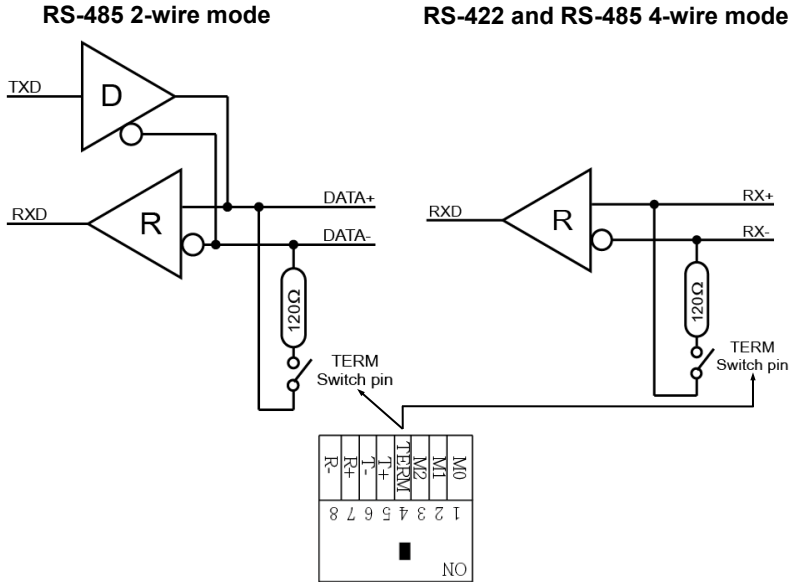
Resistors for RS-422, RS-485 2-wire and RS-485 4-wire mode:



## 4. Switch and Jumper Settings

### 4.1 Switch Settings

Termination for RS-422, RS-485 2-wire and RS-485 4-wire mode:



### 4.2 Jumper Settings

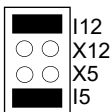
S1\_PWR-S2\_PWR:



- RI** = The pin 9 is connected with RI (Ring Indicator) signal. **(Factory Setting)**
- 5** = At pin 9 is now a voltage of +5V DC.
- 12** = At pin 9 is now a voltage of +12V DC.

There are 2 jumper on the board, so you can make the settings individually for all serial ports. The voltage adjustment can be made with the jumper JP1. But this should not be adjusted for standard applications.

JP1:



If you have the jumper S1\_PWR-S2\_PWR set to 5 or 12, you can adjust the voltage with the jumper JP1. There are 4 different power sources. **(Attention! Connector J2 must be connected to the power supply!)**

- X5** = 5Volt from PC Power Supply
- X12** = 12Volt from PC Power Supply
- I5** = 5Volt from Mainboard **(Factory Setting)**
- I12** = 12Volt from Mainboard **(Factory Setting)**

## 5. Hardware Installation

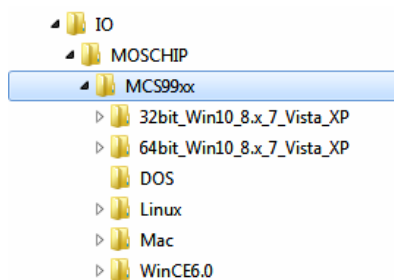
If you are ready with the jumper settings, please proceed with the following installation instructions. Because there are large differences between PC's, we can give you only a general installation guide for the EX-45362IS. Please refer to your computer's reference manual whenever in doubt.

1. Turn off the power to your computer and any other connected peripherals.
2. Remove the mounting screws located at the rear and/or sides panels of your Computer and gently slide the cover off.
3. Locate an available expansion slot and remove its covers from the rear panel of your computer. Make sure it is the right expansion slot for the card (see card description)
4. Align the card with the PCI-Express slot and then gently but firmly, insert the card. Make sure the card is seated and oriented correctly. Never insert the card by force!
5. Then connect the card with a screw to the rear panel of the computer case.
6. Gently replace your computer's cover and the mounting screws.

## 6. Driver Installation

### Windows

After completing the hardware installation, the operating system will automatically the card and install this! If the driver should not be installed automatically, insert the driver CD into you CD-ROM drive (eg drive D:) and then open the folder „IO/MOSCHIP/MCS99xx“. Please select the folder with your operating system and install the driver (see Picture). Follow the hardware assistant and finish the installation. **Important!** Restart your PC in any case after installing the drivers.





## 6. Driver Installation

### Windows Server 20xx

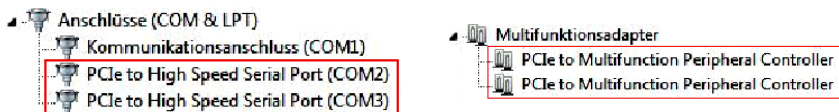
After completing the hardware installation, the operating system will automatically the card and install this! If the driver should not be installed automatically, insert the driver CD into you CD-ROM drive (eg drive D:) and then open the folder „IO/MOSCHIP/MCS99xx“. Please select the folder with your operating system and install the driver (see Picture). Follow the hardware assistant and finish the installation. **Important!** Re-start your PC in any case after installing the drivers.

Use the following driver for the following Windows Server Version.

Windows Server 2003	=	XP Driver
Windows Server 2008	=	VISTA Driver
Windows Server 2008R2	=	Windows 7 Driver
Windows Server 2012	=	Windows 8.x Driver
Windows Server 2012R2	=	Windows 10 Driver

### CHECK INSTALLED DRIVER

Open the >**Device manager**<. Now you should see at „**Ports (COM & LPT)**“ and at „**Multifunction Adapter**“ the following new entry's:



If you see this or a similar information the device is installed correctly.

### CHANGE PORT NUMBER

If you like to change the port number for example COM3 to COM5, open the „**Device Manager**“ click at „**COM3**“, „**Settings**“ and then „**Advance**“. There you can change between COM3 till COM256.

### MS-DOS

Please read the manual on the driver CD. You will find the manual in the following folder „**IO/MOSCHIP/MCS99xx/DOS**“.

### LINUX

The required Linux driver are located in the following directory „**IO/MOSCHIP/MCS99xx/Linux**“.

## 7. Technical Information

<b>Chip-Set:</b>	MOSCHIP MCS9922CV
<b>Data Transfer Rate:</b>	300 Baud bis 921.6 KBAud
<b>Connectors:</b>	1x 25 Pin Connector for connect the Octopus Cable
<b>Hardware System:</b>	PCI-Express x1 to x16
<b>Operating System:</b>	Windows 2000/ XP/ Vista/ 7/ 8.x/ 10/ Server 20xx/ Mac/ Linux
<b>Operating Temperature:</b>	32°F to 131°Fahrenheit
<b>Storage Temperature:</b>	-4°F to 185°Fahrenheit
<b>Rel. Humidity:</b>	5% to 95%
<b>Power:</b>	3,3 Volt from the PCI-Express Slot
<b>Size:</b>	120,00 x 64,00 mm
<b>Weight:</b>	300g