

CONNECTORS

USB 2.0 B-Port:



USB 2.0 B-Port			
Pin	Signal	Pin	Signal
1	VCC	3	DATA+
2	DATA-	4	GND

**Attention!**  
Never plug in with force or in wrong direction.

DC-Connector 9 - 48V:



**ATTENTION !!!**  
Only for use with optional original power supply !!!

T-Block 9 - 48V:



**ATTENTION !!!**  
Never connect power to GND it will destroy your Hardware!!!

HARDWARE INSTALLATION

Please note the following installation instructions. Since there are great differences between PC's, we can only give you general instructions for connecting the EX-13078HM. If anything is unclear, please refer to the operating instructions of your computer system.

1. Install the EX-13078HM on a mounting rail by using the DIN-Rail kit or on a wall by using the mounting bracket which both are includes in the extend of delivery.
2. Connect the supplied USB 2.0 cable to the USB 2.0 Upstream B-Port of the module.
3. Now connect the other end (A-Connector) of the supplied USB 2.0 cable to the USB A-Port on your PC.

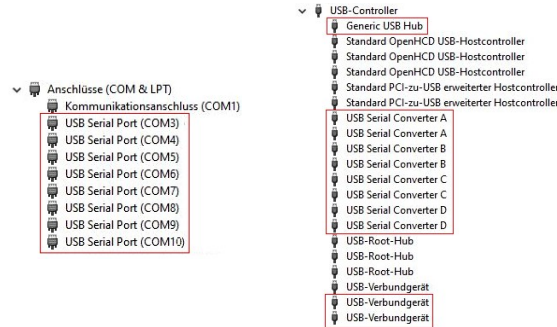
DRIVER INSTALLATION

Windows

After the hardware installation Windows will recognize the device automatically and install the drivers. If the driver should not be installed automatically, please download the driver from our homepage (www.exsys.de) first. Now select the folder of your operating system and install the driver. Follow the installation instructions and complete the installation. **Important!** Restart your PC after the installation.

CHECK INSTALLED DRIVER

Open the >Device manager<. Now you should see at „Ports (COM & LPT)“ and „USB-Controller“ the following new entry:



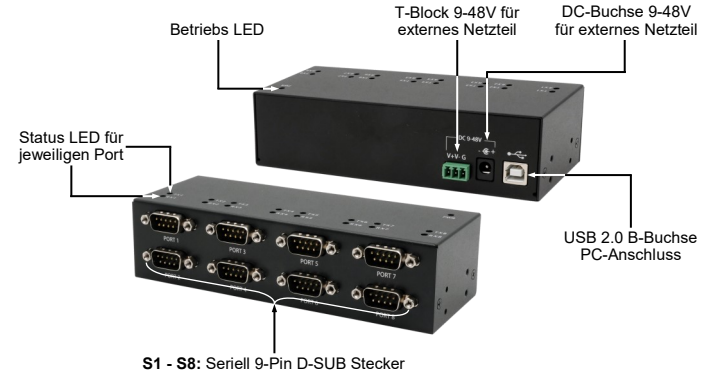
If you see this or a similar information the device is installed correctly.

CLEANING

For cleaning please use only a dry fluff less cloth and remove the dirt with gently pressure. In the area of the connectors please make sure that no fibres from the cloth remain in the connectors. **Attention! Never use a moist or wet cloth for cleaning!**



AUFBAU



BESCHREIBUNG & TECHNISCHE DATEN

Die EX-13078HM ist ein Modul zur Umsetzung von USB 2.0 auf acht RS-232 Schnittstellen mit FIFO 16C550 Port für den Anschluss von High-Speed seriellen RS-232 Peripherie Geräten (z.B. Modem, Plotter usw.). Die EX-13078HM ist mit einer USB 2.0 B-Buchse zum Anschluss an den PC und acht RS-232 seriellen 9-Pin Stecker ausgestattet. Das USB Modul ist Hot Plug & Play fähig. Für die Einstellungen der I/O Adressen und Interrupts sind keine Jumper und Einstellungen notwendig, da die Einstellungen automatisch vom System BIOS und bei der Installation des Betriebssystems vorgenommen werden.

- Kompatibilität: USB 1.1, 2.0 & 3.2  
 Betriebssysteme: Windows 9.x / ME / 2000 / XP / Vista / 7 / 8.x / 10 / 11 / Server 20xx / Linux / MAC  
 Anschlüsse: 8x 9-Pin D-Sub Stecker, 1x USB 2.0 B-Buchse, 1x DC-Buchse 9-48V, 1x Terminal Block 9-48V  
 Lieferumfang: EX-13078HM, USB 2.0 Kabel, Montagebügel, DIN-Rail Kit, Anleitung  
 Zertifikate: CE, FC, RoHS, D07748262

ANSCHLÜSSE

RS-232 Anschlussbelegung:

DB 9M



9-Pin Stecker Seriell RS-232			
Pin	Signal	Pin	Signal
1	DCD	6	DSR
2	RXD	7	RTS
3	TXD	8	CTS
4	DTR	9	RI
5	GND		

Verdrahtung RS-232

DB9 (EX-13078HM)	RS-232 (Endgerät)
1 DCD	1 DCD
2 RXD	2 RXD
3 TXD	3 TXD
4 DTR	4 DTR
5 GND	5 GND
6 DSR	6 DSR
7 RTS	7 RTS
8 CTS	8 CTS



Germany:  
EXSYS Vertriebs GmbH  
Industriestrasse 8  
61449 Steinbach  
www.exsys.de

Switzerland:  
EXSYS Vertriebs GmbH  
Dübendorfstrasse 17  
8602 Wangen  
www.exsys.ch

ANSCHLÜSSE

USB 2.0 B-Buchse:



USB 2.0 B-Buchse			
Pin	Signal	Pin	Signal
1	VCC	3	DATA+
2	DATA-	4	GND

**Achtung!**  
Stecker nie umgekehrt oder mit Gewalt einstecken!

DC-Buchse 9 - 48V:



**ACHTUNG !!!**  
Nur zur Verwendung mit optionalem Netzteil !!!

T-Block 9 - 48V:



**ACHTUNG !!!**  
Schließen Sie niemals Strom an Ground an, da dies Ihre Hardware zerstören kann!!!

HARDWARE INSTALLATION

Beachten Sie bitte die folgenden Installationshinweise. Da es große Unterschiede zwischen PC's gibt, können wir Ihnen nur eine generelle Anleitung zum Anschluss des EX-13078HM geben. Bei Unklarheiten halten Sie sich bitte an die Bedienungsanleitung Ihres Computersystems.

1. Installieren Sie den EX-13078HM mit dem mitgelieferten DIN-Rail Kit auf einer Tragschiene oder mit der Montagebügel an eine Wand.
2. Verbinden Sie das mitgelieferte USB 2.0 Kabel mit dem USB 2.0 Upstream B-Anschluss des Moduls.
3. Verbinden Sie nun das andere Ende (A-Anschluss) des mitgelieferten USB 2.0 Kabels mit der USB A-Buchse an Ihrem PC.

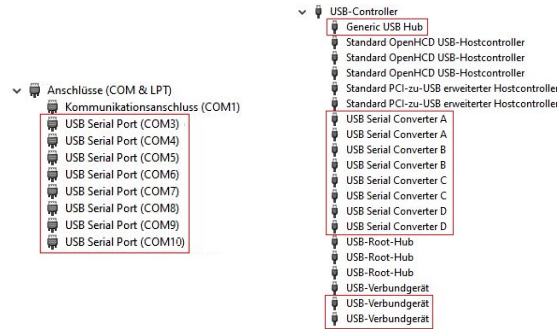
TREIBER INSTALLATION

Windows

Nach Abschluss der Hardwareinstallation erkennt das Betriebssystem automatisch den Adapter und installiert diesen! Falls der Treiber nicht automatisch installiert werden sollte, laden Sie sich als erstes bitte den Treiber auf unserer Homepage ([www.exsys.de](http://www.exsys.de)) herunter. Nun wählen Sie den Ordner Ihres Betriebssystems aus und installieren Sie den Treiber. Folgen Sie den Installationsanweisungen und schließen Sie die Installation ab. **Wichtig!** Starten Sie Ihren PC nach der Installation neu.

ÜBERPRÜFEN DES INSTALLIERTEN TREIBER

Öffnen Sie den >Geräte-Manager<. Jetzt müssten Sie unter „Anschlüsse (COM & LPT)“ und unter „USB-Controller“ folgenden Eintrag sehen:



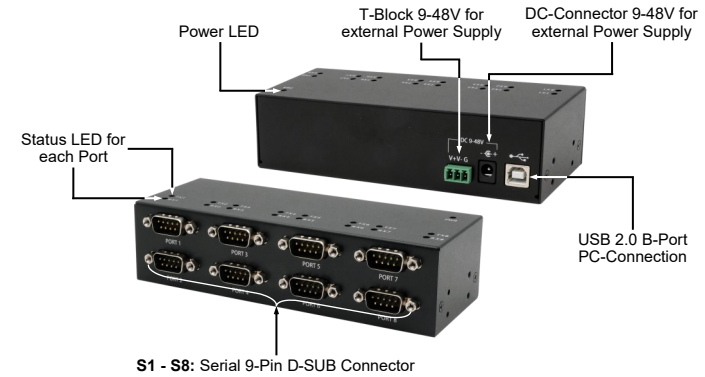
Ist dieser oder ein ähnlicher Eintrag vorhanden, ist die EX-13078HM richtig installiert.

REINIGUNG

Zur Reinigung des Gerätes verwenden Sie bitte ausschließlich ein trockenes nicht faserndes Tuch und entfernen Sie die Verschmutzung mit leichtem Druck. Im Bereich der Anschlüsse bitte darauf Achten, dass keine Fasern des Tuchs in der Buchse hinterlassen werden. **Verwenden Sie bitte zu Reinigung in keinem Fall ein feuchtes oder nasses Tuch!**



LAYOUT



DESCRIPTION & TECHNICAL INFORMATION

The EX-13078HM is a USB 2.0 to eight RS-232 interface module with FIFO 16C550 port for connecting high speed serial RS-232 peripheral devices (e.g. modem, plotter, etc.). The EX-13078HM is equipped with one USB 2.0 B-Connector for connection to PC and eight RS-232 serial 9-Pin connectors. The USB module is hot plug & play capable. No jumpers and settings are required for the I/O address and interrupt settings, as the settings are automatically made by the system BIOS and during the installation of the operating system.

- Compatibility: USB 1.1, 2.0 & 3.2  
 Operating Systems: Windows 9.x / ME / 2000 / XP / Vista / 7 / 8.x / 10 / 11 / Server 20xx / Linux / MAC  
 Connectors: 8x 9-Pin D-Sub Connector, 1x USB 2.0 B-Port, 1x DC-Connector 9-48V, 1x Terminal Block 9-48V  
 Extent of delivery: **EX-13078HM, USB 2.0 Cable, Mounting Bracket, DIN-Rail Kit, Manual**

Certificates: CE, FC, RoHS, REACH

CONNECTORS

RS-232 Pin Assignments:

DB 9M



9 Pin Serial RS-232 Connector			
Pin	Signal	Pin	Signal
1	DCD	6	DSR
2	RXD	7	RTS
3	TXD	8	CTS
4	DTR	9	RI
5	GND		

RS-232 Cable Wiring

DB9 (EX-13078HM)	RS-232 (Device)
1 DCD ←	1 DCD
2 RXD ←	2 RXD
3 TXD ←	3 TXD
4 DTR ←	4 DTR
5 GND ←	5 GND
6 DSR ←	6 DSR
7 RTS ←	7 RTS
8 CTS ←	8 CTS



Deutschland:  
EXSYS Vertriebs GmbH  
Industrieallee 5  
61449 Steinbach  
www.exsys.de

Schweiz:  
EXSYS Vertriebs GmbH  
Dübendorfstrasse 17  
8602 Wangen  
www.exsys.ch