



# EX-112HMS

HUB USB 3.2 Gen 1 in metallo a 12  
porte con protezione da  
sovratensione ESD da 15 KV



12-port USB 3.2 Gen 1 metal HUB with  
15KV ESD surge protection

EXSYS Vertriebs GmbH  
Industriestrasse 8  
61449 Steinbach/TS.  
Vers. 1.1 / 31.03.22

**Indice**

1.	Descrizione	3
2.	Confezione	3
3.	Struttura, Attacchi & Installazione Jumper	4-5
1.	Struttura	4
2.	Attacchi	4-5
3.	Installazione Jumper	5
4.	Installazione Hardware	6
5.	Installazione Driver	7
6.	Pulizia	7
7.	Dati Tecnici	8
8.	Disegno Tecnico	8

**Index**



1.	Description	9
2.	Extent of Delivery	9
3.	Layout, Connections & Jumper Settings	10-11
1.	Layout	10
2.	Connections	10-11
3.2	Jumper Settings	11
4.	Hardware Installation	12
5.	Driver Installation	13
6.	Cleaning	13
7.	Technical Information	14
8.	Technical Drawing	14

## 1. Descrizione

L'EX-1112HMS è un HUB metallico USB 3.2 Gen 1 per un massimo di dodici dispositivi. L'hub è dotato di 12 porte per dispositivi terminali e 1 porta per il collegamento al PC. Supporta tutte le porte USB da 1.1 a 3.2. Fornendo alimentazione tramite la morsettiere, è possibile fornire 900 mA su ciascuna porta USB. Il bus USB 3.2 supporta in modo ottimale le prestazioni del veloce chipset Genesys. L'EX-1112HMS garantisce una trasmissione dati sicura e prestazioni eccellenti fino a 5 Gbit/s. Supporta la modalità autoalimentata e alimentata dal bus USB. Inoltre, l'EX-1112HMS è dotato di protezione da sovratensione ESD da 15 KV. L'EX-1112HMS supporta lo standard IP30. La fornitura comprende una staffa per il montaggio a parete e un kit guida DIN per l'installazione su una guida di montaggio. Il kit guida DIN si avvita sul retro con due viti.

### Caratteristiche:

- Compatibile a USB 1.1, 2.0 & 3.2
- Fino a 5Gbit/s
- Supporta ogni tipo di Sistema Operativo
- Protezione contro le sovratensioni ESD da 15 KV

- **Certificati per**    

## 2. Confezione

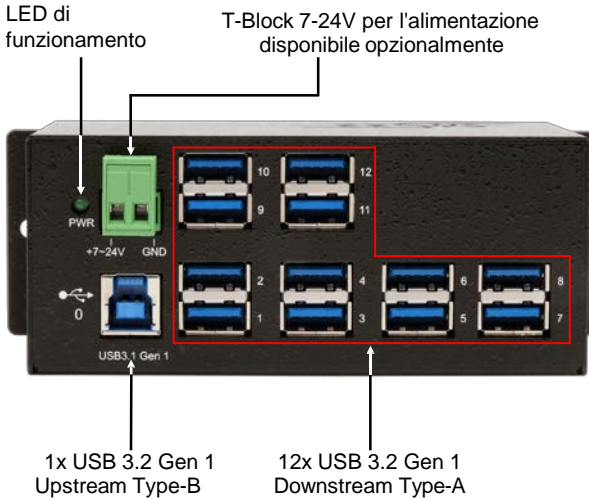
Prima di collegare l'EX-1112HMS al PC, verificare innanzitutto il contenuto della confezione, che siano i seguenti pezzi:

- EX-1112HMS
- Cavo USB 3.2 Gen 1 (EX-K1504)
- Kit DIN-Rail (EX-6096)
- Staffa per montaggio a parete
- Manuale

### 3. Struttura, Attacchi & Installazione Jumper

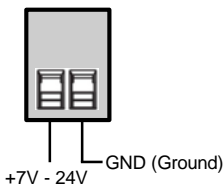
#### 3.1 Struttura

Parte frontale:



#### 3.2 Attacchi

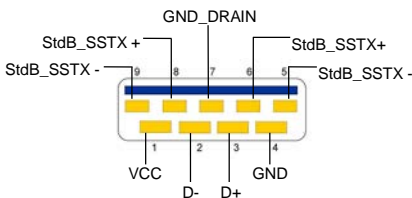
T-Block +7V fino a +24V :



**ATTENZIONE!!!**

**Non collegare mai l'alimentazione a terra (GND), questo potrebbe distruggere il tuo hardware!!!**

USB 3.2 Gen 1 Type-A:

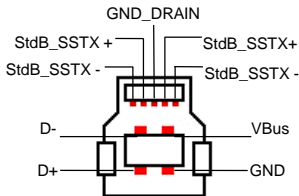


**Attenzione!**  
**Non inserire mai la spina al contrario né forzarla.**

### 3. Struttura, Attacchi & Installazione Jumper

#### 3.2 Attacchi

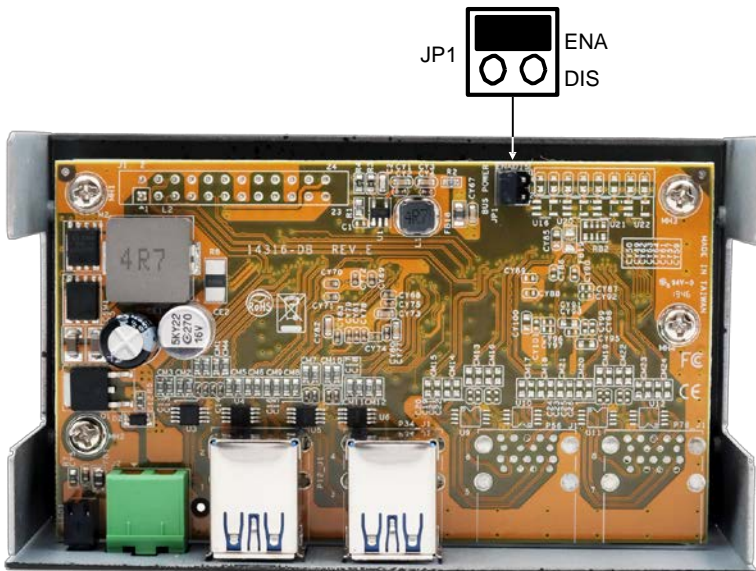
##### USB 3.2 Gen 1 Type-B:



**Attenzione!**  
Non inserire mai la  
spina al contrario  
né forzarla.

#### 3.3 Installazione Jumper

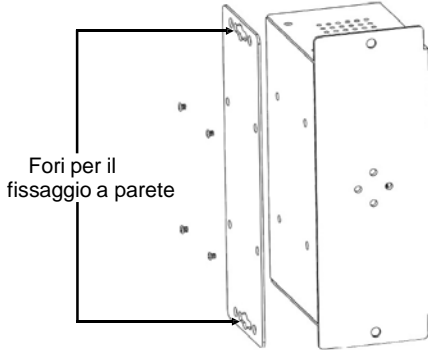
L'EX-1112HMS viene fornito con l'impostazione di alimentazione del bus USB. Avete però la possibilità di staccare la tensione all'EX-1112HMS sulla linea dati verso il PC, cioè sulla presa USB Type-B. Per fare ciò, devi prima aprire l'alloggiamento con le quattro viti sui lati. Ora bisogna impostare il jumper **JP1** da ENA (Abilita) a DIS (Disabilita). Vedere la figura seguente.



## 4. Installazione Hardware

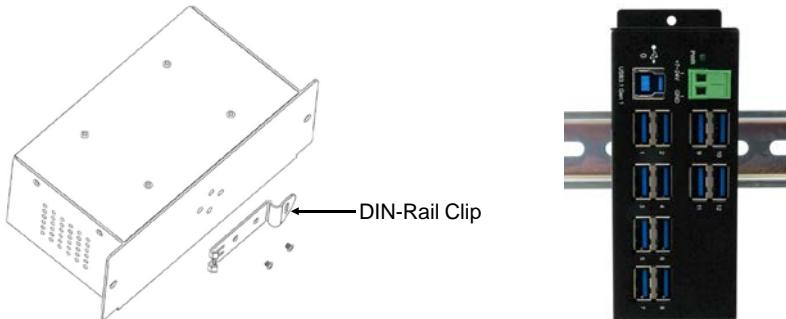
Si prega di osservare le seguenti istruzioni d'installazione. Poiché esistono grandi differenze tra i PC. Possiamo fornirvi solamente delle istruzioni in generale per l'installazione dell'EX-1112HMS. Se qualcosa non è chiaro, fare riferimento al manuale d'istruzioni per l'uso del proprio computer.

1. Installare l'EX-1112HMS a parete utilizzando la staffa di montaggio a parete inclusa.



2. Oppure con il kit guida DIN incluso su guida di montaggio.

Montaggio su guida di montaggio



3. Collega il cavo USB 3.2 Gen 1 incluso alla porta USB 3.2 Gen 1 Upstream Type-B sull'hub.
4. Collegare ora il connettore dell'alimentatore opzionale alla morsetteria dell'hub e inserire la spina dell'alimentatore in una presa.
5. Ora collega l'altra estremità (Type-A) del cavo USB 3.2 Gen 1 incluso, alla presa Type-A del tuo PC.

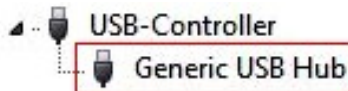
## 5. Installazione Driver

### Tutti i sistemi operativi

Dopo aver completato l'installazione dell'hardware, il sistema operativo rileva e installa automaticamente l'EX-1112HMS.

### VERIFICA INSTALLAZIONE

Aprire >**Gestione dispositivi**<. Ora dovresti vedere la seguente voce sotto "**USB Controller** ":



Se è presente questa voce o una simile, l'hub USB è installato correttamente.

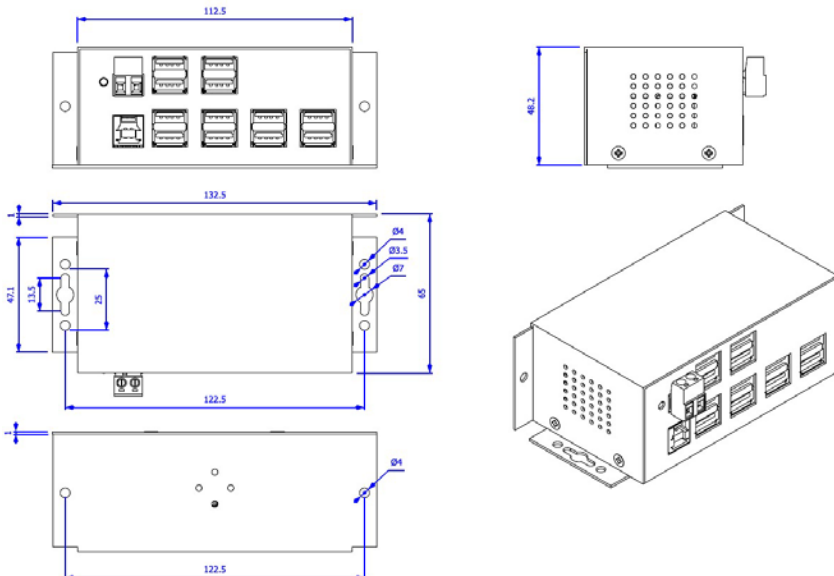
## 6. Pulizia

Per pulire il dispositivo utilizzare esclusivamente un panno asciutto e privo di pelucchi e rimuovere lo sporco esercitando una leggera pressione. Nella zona dei collegamenti, assicurarsi che non rimangano fibre del panno nella presa. **Non utilizzare in nessun caso un panno umido o bagnato per la pulizia!**

## 7. Technische Daten

<b>Chip-Set:</b>	Genesys
<b>Trasferimento Dati:</b>	5Gbit/s
<b>Attacchi:</b>	12x USB 3.2 Gen 1 Type-A, 1x USB 3.2 Gen 1 Type-B, 1x Terminal Block 7-24V
<b>Sistema Hardware:</b>	USB 1.1, 2.0 & 3.2
<b>Sistema Operativo:</b>	Tutti i sistemi operativi
<b>Temperatura d'esercizio:</b>	Da 0° fino a 55° Celsius
<b>Temp. di conservazione:</b>	Da -20° fino a 85° Celsius
<b>Umidità Rel. :</b>	Dal 5% fino al 95%
<b>Alimentazione:</b>	Da +7 fino a +24 Volt
<b>Dimensione:</b>	132,50 x 65,00 x 48,20 mm
<b>Peso:</b>	1000g

## 8. Disegno Tecnico

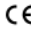







## 1. Description

The EX-1112HMS is a USB 3.2 Gen 1 metal HUB for up to twelve end devices. The hub is equipped with 12 ports for end devices and 1 port for connection to PC. It supports all USB ports from 1.1 to 3.2. Through the power supply via the Terminal Block, 900mA can be provided at each USB port. The USB 3.2 bus optimally supports the performance of the fast Genesys chipset. The EX-1112HMS thus ensures secure data transfer and excellent performance of up to 5Gbps. It supports Self-Powered and USB-Bus-Powered mode. In addition, the EX-1112HMS is equipped with 15KV ESD surge protection. The EX-1112HMS supports IP30 standard and comes a Wall Mounting Bracket and a DIN-Rail kit for installation on a DIN-Rail. The DIN-Rail kit are screwed tight with two screws on the backside.

### Features:

- Compatible for USB 1.1, 2.0 & 3.2
- Up to 5Gbit/s
- All Operating Systems are supported
- 15KV ESD Surge Protection
- **Certificate for**    

## 2. Extent of Delivery

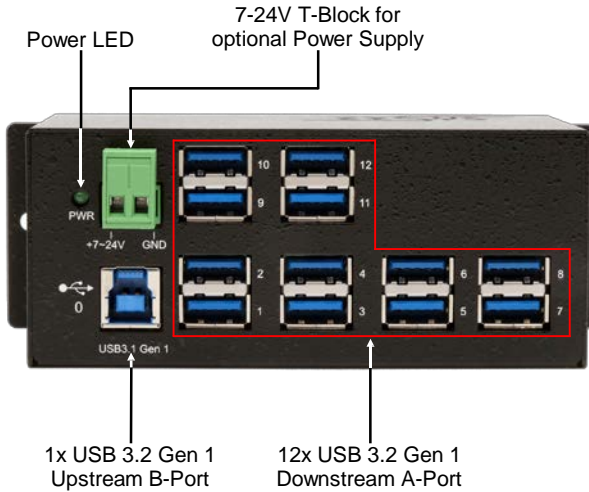
Before you connect the EX-1112HMS to your PC, you should first check the contents of the delivery:

- EX-1112HMS
- USB 3.2 Gen 1 Cable (EX-K1504)
- DIN-Rail Kit (EX-6096)
- Wall Mounting Bracket
- Manual

### 3. Layout, Connections & Jumper Settings

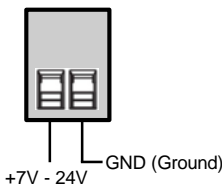
#### 3.1 Layout

Front Side:



#### 3.2 Connections

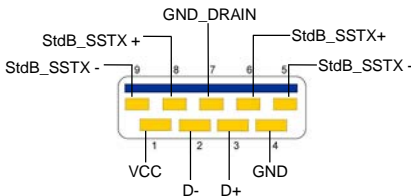
+7V to +24V T-Block:



**ATTENTION!!!**

**Never connect power to GND, it will destroy your Hardware!!!**

USB 3.2 Gen 1 A-Port:

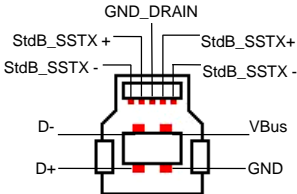


**Attention!**  
**Never plug in with force or in wrong direction.**

## 3. Layout, Connections & Jumper Settings

### 3.2 Connections

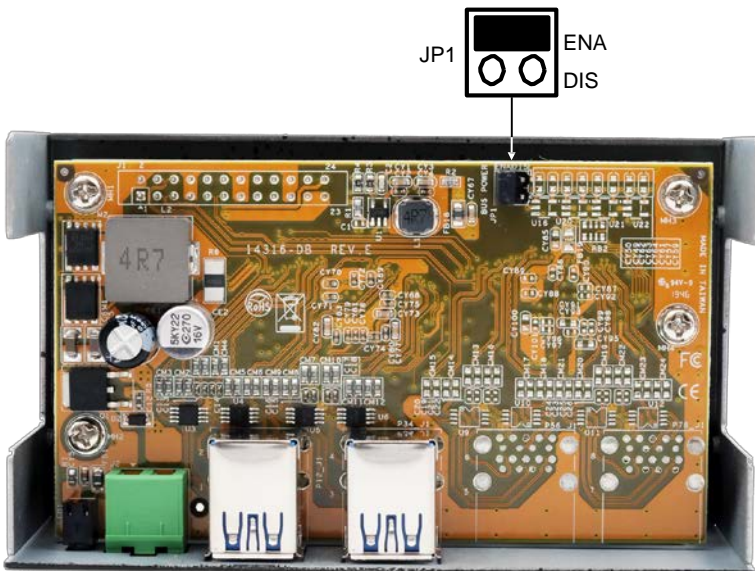
#### USB 3.2 Gen 1 B-Port:



**Attention!**  
Never plug in with force  
or in wrong direction.

### 3.3 Jumper Settings

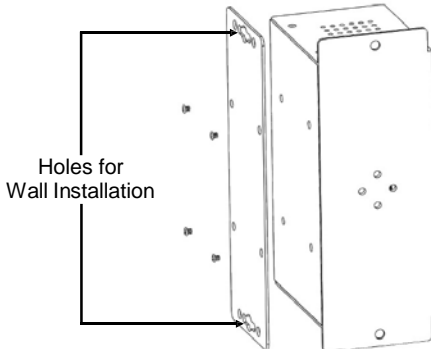
The EX-1112HMS will be delivered with the setting USB-Bus-Power. But you have the possibility to cut the power at the data line. For this you open the case with the four screws on both sides. Then you must set the jumper JP1 from ENA (Enable) to DIS (Disable). See the following picture.



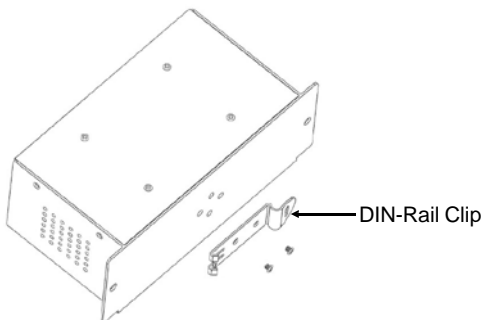
## 4. Hardware Installation

Because there are large differences between PC's, we can give you only a general installation guide for the EX-1112HMS. Please refer your computer's reference manual whenever in doubt.

1. Install the EX-1112HMS to the wall with the included Wall Mounting Bracket.



2. Or with the included DIN-Rail Kit on a DIN-Rail.



Installation to DIN-Rail



2. Connect the USB 3.2 Gen 1 cable with the USB 3.2 Gen 1 Upstream B-Port at the EX-1112HMS.
3. Connect the optional power supply to the Terminal Block at the Hub.
4. Now connect the other end from the USB 3.2 Gen 1 cable (A-Plug) to the USB A-Port at your PC.

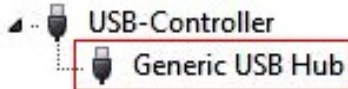
## 5. Driver Installation

### All Operating Systems

After the hardware installation the OS will recognize the device automatically and install the drivers.

### CHECK INSTALLED DRIVER

Open the >Device manager<. Now you should see at „USB-Controller“ the following new entry:



If you see this or a similar information the device is installed correctly.

## 6. Cleaning

For cleaning please use only a dry fluff less cloth and remove the dirt with gently pressure. In the area of the connectors please make sure that no fibres from the cloth remain in the connectors.

**Attention! Never use a moist or wet cloth for cleaning!**

## 7. Technical Information

<b>Chip-Set:</b>	Genesys
<b>Data Transfer Rate:</b>	5Gbit/s
<b>Connectors:</b>	12x USB 3.2 Gen 1 A-Port, 1x USB 3.2 Gen 1 B-Port, 1x Terminal Block 7-24V
<b>Hardware System:</b>	USB 1.1, 2.0 & 3.2
<b>Operating System:</b>	All Operating Systems
<b>Operating Temperature:</b>	32° to 131°Fahrenheit
<b>Storage Temperature:</b>	-40° to 185°Fahrenheit
<b>Rel. Humidity:</b>	5% to 95%
<b>Power:</b>	+7 to +24 Volt
<b>Size:</b>	132,50 x 65,00 x 48,20 mm
<b>Weight:</b>	1000g

## 8. Technical Drawing

