



# EX-1112HMS

12-Port USB 3.2 Gen 1 Metall HUB mit  
15KV ESD Überspannungsschutz



12-Port USB 3.2 Gen 1 Metal HUB with  
15KV ESD Surge Protection

EXSYS Vertriebs GmbH  
Industriestrasse 8  
61449 Steinbach/TS.  
Vers. 1.1 / 31.03.22

## Inhaltsverzeichnis

1.	Beschreibung .....	3
2.	Lieferumfang .....	3
3.	Aufbau, Anschlüsse & Jumper Einstellungen .....	4-5
3.1	Aufbau .....	4
3.2	Anschlüsse .....	4-5
3.3	Jumper Einstellungen .....	5
4.	Hardware Installation .....	6
5.	Treiber Installation .....	7
6.	Reinigung .....	7
7.	Technische Daten .....	8
8.	Technische Zeichnung .....	8

## Index

1.	Description .....	9
2.	Extent of Delivery .....	9
3.	Layout, Connections & Jumper Settings .....	10-11
3.1	Layout .....	10
3.2	Connections .....	10-11
3.2	Jumper Settings .....	11
4.	Hardware Installation .....	12
5.	Driver Installation .....	13
6.	Cleaning .....	13
7.	Technical Information .....	14
8.	Technical Drawing .....	14

## 1. Beschreibung

Der EX-1112HMS ist ein USB 3.2 Gen 1 Metall HUB für bis zu zwölf Endgeräte. Der Hub ist mit 12 Ports für Endgeräte und 1 Port für den Anschluss an den PC ausgestattet. Er unterstützt alle USB Ports von 1.1 bis 3.2. Durch die Stromversorgung über den Terminal Block können an jedem USB Port 900mA zur Verfügung gestellt werden. Der USB 3.2 Bus unterstützt optimal die Leistung des schnellen Genesys Chipsatz. Der EX-1112HMS gewährleistet so eine sichere Datenübertragung und exzellente Performance von bis zu 5Gbit/s. Er unterstützt den Self-Powered und USB-Bus-Powered Modus. Zusätzlich ist der EX-1112HMS mit einem 15KV ESD Überspannungsschutz ausgestattet. Der EX-1112HMS unterstützt die Norm IP30. Im Lieferumfang ist eine Wandmontagehalterung, sowie ein DIN-Rail Kit für die Installation auf einer Tragschiene enthalten. Das DIN-Rail Kit wird mit zwei Schrauben auf der Rückseite festgeschraubt.

### Merkmale:

- Kompatibel zu USB 1.1, 2.0 & 3.2
- Bis zu 5Gbit/s
- Es werden alle Betriebssysteme unterstützt
- 15KV ESD Überspannungsschutz

- **Zertifiziert für**    

## 2. Lieferumfang

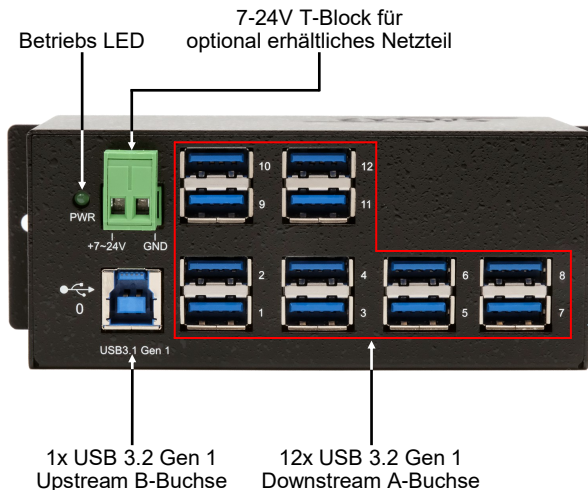
Bevor Sie den EX-1112HMS an Ihren PC anschließen, überprüfen Sie bitte zuerst den Inhalt der Lieferung:

- EX-1112HMS
- USB 3.2 Gen 1 Kabel (EX-K1504)
- DIN-Rail Kit (EX-6096)
- Wandmontagehalterung
- Bedienungsanleitung

### 3. Aufbau, Anschlüsse & Jumper Einstellungen

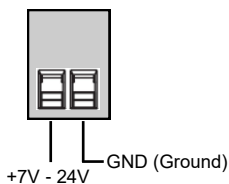
#### 3.1 Aufbau

Vorderseite:



#### 3.2 Anschlüsse

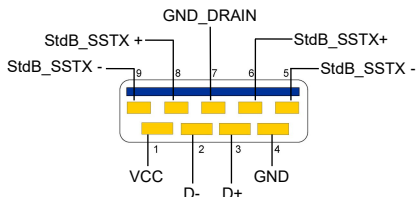
+7V bis +24V T-Block:



**⚠️ ACHTUNG!!!**

**Schließen Sie niemals Strom an Ground an, dadurch kann Ihre Hardware zerstört werden!!!**

USB 3.2 Gen 1 A-Buchse:

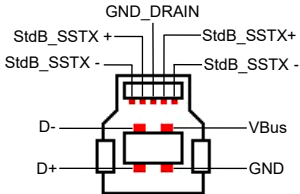


**Achtung!**  
**Stecker niemals umgekehrt oder mit Gewalt einstecken.**

## 3. Aufbau, Anschlüsse & Jumper Einstellungen

### 3.2 Anschlüsse

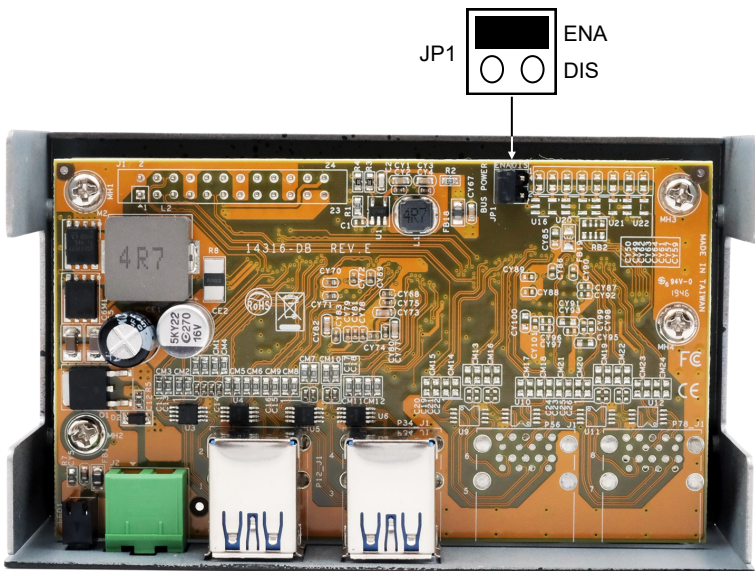
USB 3.2 Gen 1 B-Buchse:



**Achtung!**  
Stecker niemals  
umgekehrt oder mit  
Gewalt einstecken.

### 3.3 Jumper Einstellungen

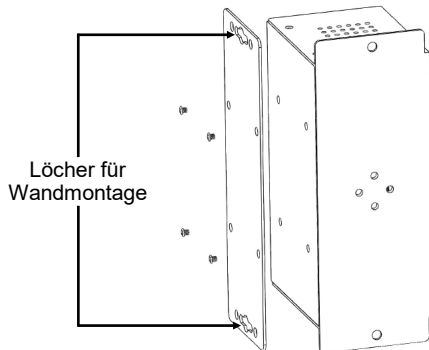
Der EX-1112HMS wird mit der Einstellung USB-Bus-Power ausgeliefert. Sie haben aber die Möglichkeit den EX-1112HMS auf der Datenleitung zum PC sprich die USB B-Buchse stromlos zu machen. Dafür müssen Sie zu erst das Gehäuse mit den vier Schrauben auf den Seiten öffnen. Nun müssen Sie den Jumper JP1 von ENA (Enable) auf DIS (Disable) setzen. Siehe nachfolgende Abbildung.



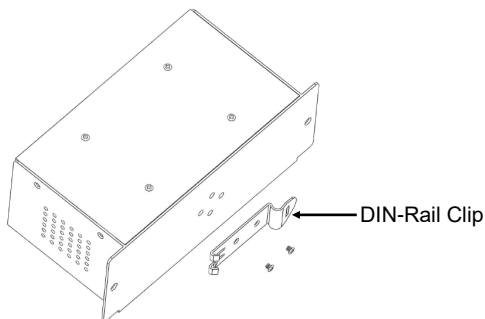
## 4. Hardware Installation

Beachten Sie bitte die folgenden Installationshinweise. Da es große Unterschiede zwischen PC's gibt, können wir Ihnen nur eine generelle Anleitung zum Einbau der EX-1112HMS geben. Bei Unklarheiten halten Sie sich bitte an die Bedienungsanleitung Ihres Computersystems.

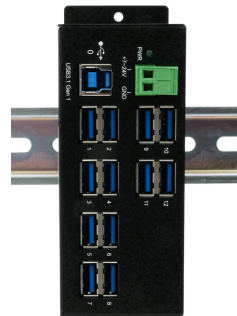
1. Installieren Sie die EX-1112HMS an die Wand mit der im Lieferumfang enthaltenen Wandmontage Halterung.



2. Oder mit dem mitgelieferten DIN-Rail Kit auf einer Tragschiene.



Montage an Tragschiene



3. Verbinden Sie das mitgelieferte USB 3.2 Gen 1 Kabel mit dem USB 3.2 Gen 1 Upstream B-Anschluss des Hubs.
4. Schließen Sie jetzt den Stromanschluss des optionalen Netzteils an den Terminal Block des Hub's an und stecken Sie den Netzstecker des Netzteils in eine Steckdose.
5. Verbinden Sie nun das andere Ende (A-Anschluss) des mitgelieferten USB 3.2 Gen 1 Kabels mit der A-Buchse an Ihrem PC.

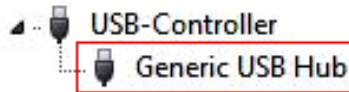
## 5. Treiber Installation

### Alle Betriebssysteme

Nach Abschluss der Hardwareinstallation erkennt das Betriebssystem den EX-1112HMS automatisch und installiert diesen.

### ÜBERPRÜFEN DES INSTALLIERTEN TREIBER

Öffnen Sie den >Geräte-Manager<. Jetzt müssten Sie unter „USB-Controller“ folgenden Eintrag sehen:



Ist dieser oder ein ähnlicher Eintrag vorhanden, ist der USB Hub richtig installiert.

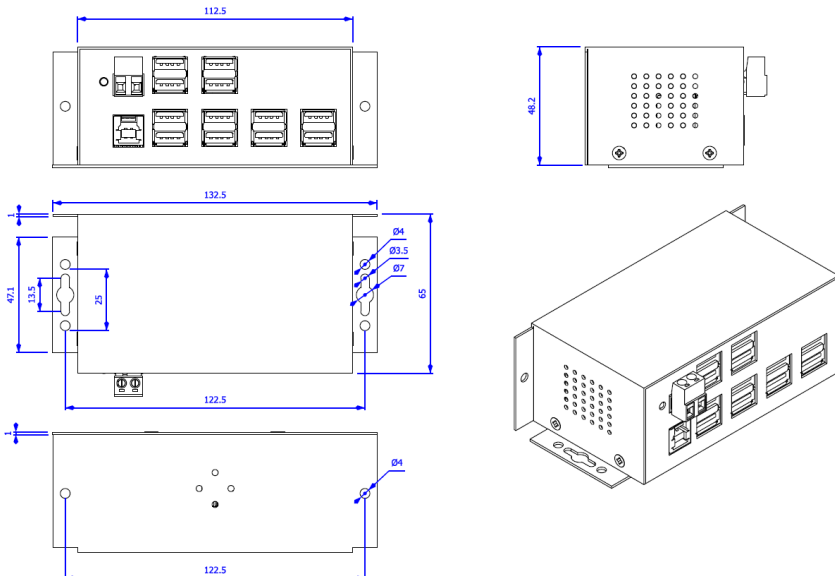
## 6. Reinigung

Zur Reinigung des Gerätes verwenden Sie bitte ausschließlich ein trockenes nicht faserndes Tuch und entfernen Sie die Verschmutzung mit leichtem Druck. Im Bereich der Anschlüsse bitte darauf Achten, dass keine Fasern des Tuchs in der Buchse hinterlassen werden. **Verwenden Sie bitte zu Reinigung in keinem Fall ein feuchtes oder nasses Tuch!**

## 7. Technische Daten

<b>Chip-Set:</b>	Genesys
<b>Datentransfer-Rate:</b>	5Gbit/s
<b>Anschlüsse:</b>	12x USB 3.2 Gen 1 A-Buchse, 1x USB 3.2 Gen 1 B-Buchse, 1x Terminal Block 7-24V
<b>Hardwaresystem:</b>	USB 1.1, 2.0 & 3.2
<b>Betriebssystem:</b>	Alle Betriebssysteme
<b>Betriebstemperatur:</b>	0° bis 55° Celsius
<b>Lagertemperatur:</b>	-20° bis 85° Celsius
<b>Rel. Luftfeuchtigkeit:</b>	5% bis 95%
<b>Stromversorgung:</b>	+7 bis +24 Volt
<b>Abmessung:</b>	132,50 x 65,00 x 48,20 mm
<b>Gewicht:</b>	1000g

## 8. Technische Zeichnung









## 1. Description

The EX-1112HMS is a USB 3.2 Gen 1 metal HUB for up to twelve end devices. The hub is equipped with 12 ports for end devices and 1 port for connection to PC. It supports all USB ports from 1.1 to 3.2. Through the power supply via the Terminal Block, 900mA can be provided at each USB port. The USB 3.2 bus optimally supports the performance of the fast Genesys chipset. The EX-1112HMS thus ensures secure data transfer and excellent performance of up to 5Gbps. It supports Self-Powered and USB-Bus-Powered mode. In addition, the EX-1112HMS is equipped with 15KV ESD surge protection. The EX-1112HMS supports IP30 standard and comes a Wall Mounting Bracket and a DIN-Rail kit for installation on a DIN-Rail. The DIN-Rail kit are screwed tight with two screws on the backside.

### Features:

- Compatible for USB 1.1, 2.0 & 3.2
- Up to 5Gbit/s
- All Operating Systems are supported
- 15KV ESD Surge Protection
- **Certificate for**    

## 2. Extent of Delivery

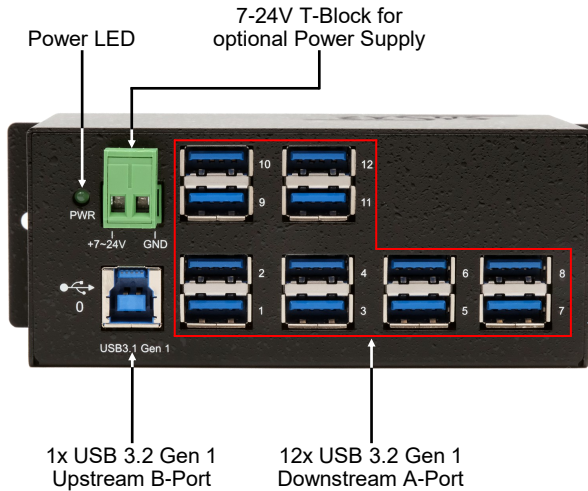
Before you connect the EX-1112HMS to your PC, you should first check the contents of the delivery:

- EX-1112HMS
- USB 3.2 Gen 1 Cable (EX-K1504)
- DIN-Rail Kit (EX-6096)
- Wall Mounting Bracket
- Manual

### 3. Layout, Connections & Jumper Settings

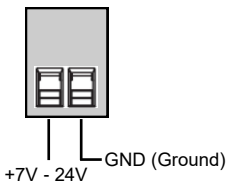
#### 3.1 Layout

Front Side:



#### 3.2 Connections

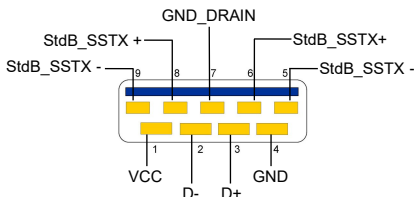
+7V to +24V T-Block:



**ATTENTION!!!**

**Never connect power to GND, it will destroy your Hardware!!!**

USB 3.2 Gen 1 A-Port:

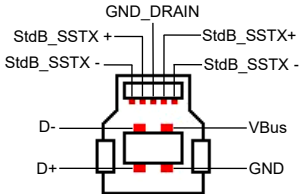


**Attention!**  
**Never plug in with force or in wrong direction.**

## 3. Layout, Connections & Jumper Settings

### 3.2 Connections

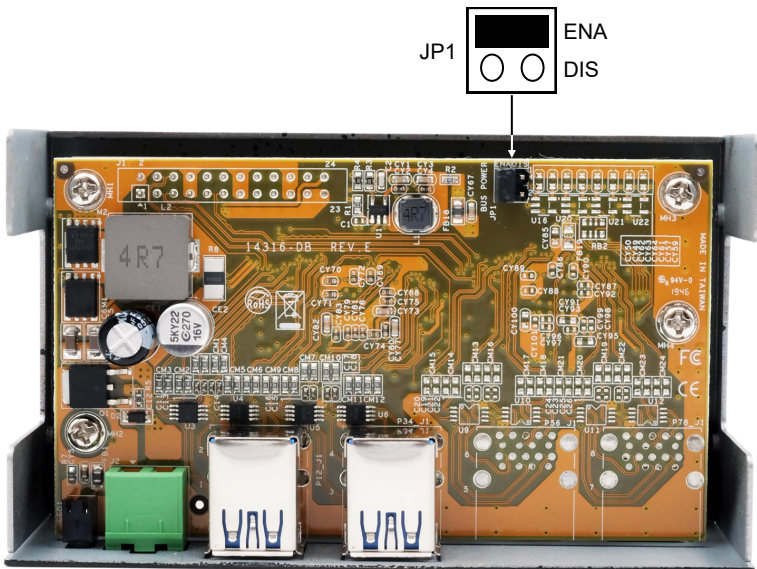
USB 3.2 Gen 1 B-Port:



**Attention!**  
Never plug in with force  
or in wrong direction.

### 3.3 Jumper Settings

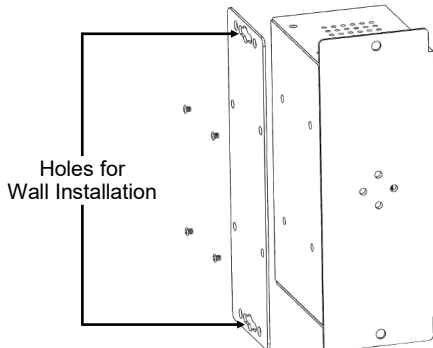
The EX-1112HMS will be delivered with the setting USB-Bus-Power. But you have the possibility to cut the power at the data line. For this you open the case with the four screws on both sides. Then you must set the jumper JP1 from ENA (Enable) to DIS (Disable). See the following picture.



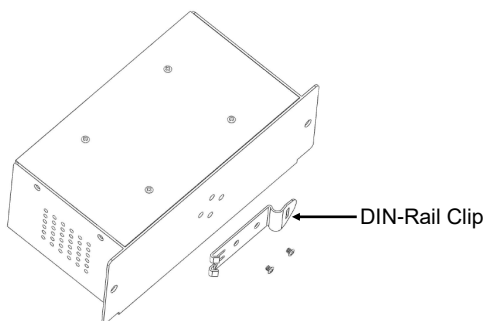
## 4. Hardware Installation

Because there are large differences between PC's, we can give you only a general installation guide for the EX-1112HMS. Please refer your computer's reference manual whenever in doubt.

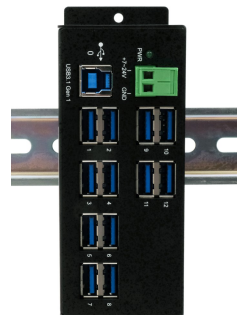
1. Install the EX-1112HMS to the wall with the included Wall Mounting Bracket.



2. Or with the included DIN-Rail Kit on a DIN-Rail.



Installation to DIN-Rail



2. Connect the USB 3.2 Gen 1 cable with the USB 3.2 Gen 1 Upstream B-Port at the EX-1112HMS.
3. Connect the optional power supply to the Terminal Block at the Hub.
4. Now connect the other end from the USB 3.2 Gen 1 cable (A-Plug) to the USB A-Port at your PC.

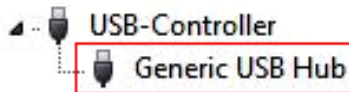
## 5. Driver Installation

### All Operating Systems

After the hardware installation the OS will recognize the device automatically and install the drivers.

### CHECK INSTALLED DRIVER

Open the >Device manager<. Now you should see at „USB-Controller“ the following new entry:



If you see this or a similar information the device is installed correctly.

## 6. Cleaning

For cleaning please use only a dry fluff less cloth and remove the dirt with gently pressure. In the area of the connectors please make sure that no fibres from the cloth remain in the connectors.

**Attention! Never use a moist or wet cloth for cleaning!**

## 7. Technical Information

<b>Chip-Set:</b>	Genesys
<b>Data Transfer Rate:</b>	5Gbit/s
<b>Connectors:</b>	12x USB 3.2 Gen 1 A-Port, 1x USB 3.2 Gen 1 B-Port, 1x Terminal Block 7-24V
<b>Hardware System:</b>	USB 1.1, 2.0 & 3.2
<b>Operating System:</b>	All Operating Systems
<b>Operating Temperature:</b>	32° to 131°Fahrenheit
<b>Storage Temperature:</b>	-40° to 185°Fahrenheit
<b>Rel. Humidity:</b>	5% to 95%
<b>Power:</b>	+7 to +24 Volt
<b>Size:</b>	132,50 x 65,00 x 48,20 mm
<b>Weight:</b>	1000g

## 8. Technical Drawing

