

EX-1017

PCIe Expansion-Box mit 4x PCIe x1 Slots
und PCIe x2 Host Card



PCIe Expansion-Box with 4x PCI x1 Slots
and PCIe x2 Host Card

Deutschland:
EXSYS Vertriebs GmbH
Industriestraße 8
61449 Steinbach
www.exsys.de

Schweiz:
EXSYS Vertriebs GmbH
Dübendorfstrasse 17
8602 Wangen
www.exsys.ch

Vers. 1.0 / 30.08.23

Inhaltsverzeichnis

1.	Beschreibung.....	3
2.	Lieferumfang.....	3
3.	Aufbau, LED's & Jumper Einstellung.....	4-5
3.1	Aufbau.....	4
3.2	LED's.....	4
3.3	Jumper Einstellung.....	5
4.	Hardware Installation.....	6-7
5.	Reinigung.....	7
6.	Technische Daten.....	8
7.	Technische Zeichnung.....	8




Index

1.	Description.....	9
2.	Extent of Delivery.....	9
3.	Layout, LED's & Jumper Setting.....	10-11
3.1	Layout.....	10
3.2	LED's.....	10
3.3	Jumper Setting.....	11
4.	Hardware Installation.....	12-13
5.	Cleaning.....	13
6.	Technical Information.....	14
7.	Technical Drawing.....	14

1. Beschreibung

Die EX-1017 ist eine externe Erweiterungs-Box mit vier PCI-Express-Slots zur Erweiterung der Steckplätze eines Desktop-Computers oder Servers. Sie wird über das verschraubbare USB-C Kabel mit der proprietären USB-C Host-Karte verbunden. Die EX-1017 unterstützt Standard PCI-Express x1 I/O Karten (z.B. Seriell, Parallel, USB, FireWire usw...) mit 5 & 3.3 Volt. Grafikkarten werden nicht unterstützt. Im Lieferumfang enthalten ist die PCIe-Host-Adapterkarte, ein USB-C-Verbindungskabel, die Erweiterungs-Box sowie ein Steckernetzteil 12V/3A. Die Stromversorgung kann wahlweise auch über den Terminal-Block (12-24VDC) erfolgen. Es werden keine Treiber oder Software zur Installation benötigt.

Merkmale:

- 4x PCIe Slots über einen PCIe Slot vom Rechner erweiterbar
- Unterstützt sowohl 5V als auch 3.3V ADD-ON Karten
- Vollständig konform mit PCI Express 2.0 Spezifikationen
- PCI Express Advanced Error Reporting Capability inclusive ECRC
- Robustes Metallgehäuse, auch für industrielle Anwendungen geeignet
- Unterstützt Extended Virtual Channel (VC) und Active State Link Power Management
- Stromversorgung: 12-24 VDC
- **Zertifiziert für**   

2. Lieferumfang

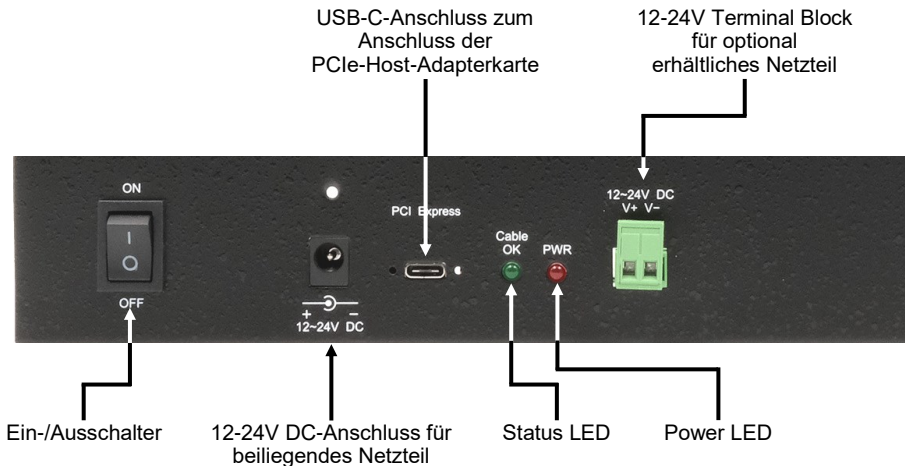
Bevor Sie die EX-1017 in Ihrem System installieren, überprüfen Sie bitte zuerst den Inhalt der Lieferung:

- EX-1017
- PCIe-Host-Adapterkarte
- Low Profile Bügel
- Netzteil (12V/3A)
- UBS-C Kabel (1 Meter)
- Anleitung

3. Aufbau, LEDs & Jumper Einstellung

3.1 Aufbau

Seitenansicht:



3.2 LEDs

LED's:

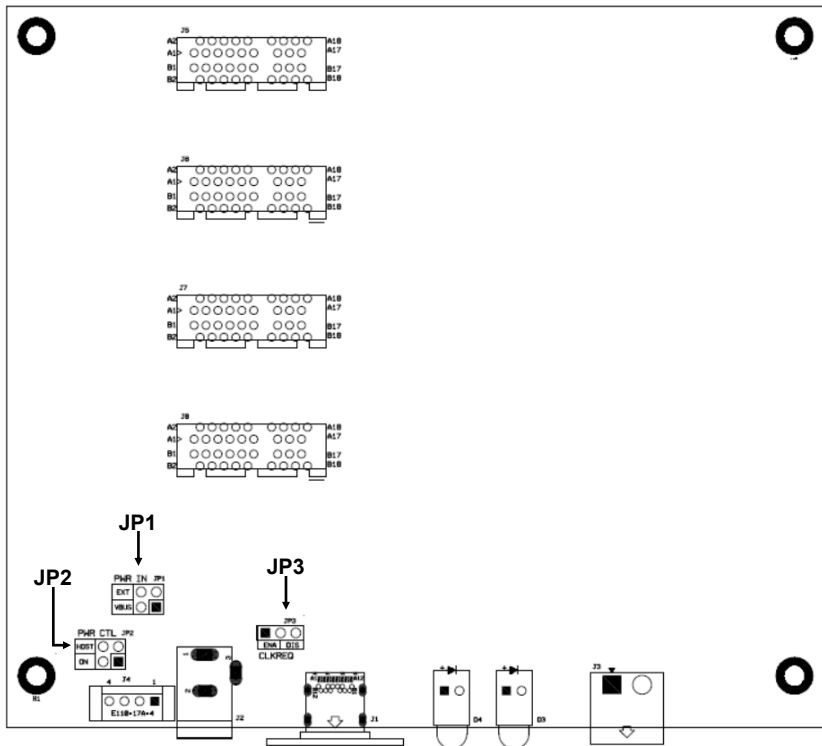
LED Name	Farbe	LED Funktion
Cable OK	Grün	<p>Ständig An: Verbindung zur PCIe-Host-Adapterkarte wurde korrekt hergestellt</p> <p>Aus: Keine Verbindung zur PCIe-Host-Adapterkarte</p>
PWR	Rot	<p>Ständig An: Die EX-1017 ist mit Strom versorgt und Betriebsbereit</p> <p>Aus: Die EX-1017 wird nicht mit Strom versorgt</p>

3. Aufbau, LEDs & Jumper Einstellung

3.3 Jumper Einstellung

Auf der Platine befinden sich drei Jumper. Bitte belassen Sie JP1 und JP3 so, wie sie ab Werk geliefert wurden. Den Jumper JP2 können Sie wie folgt ändern:

JP2 Einstellung	Ein-/Ausschalter	Host PC Stromversorgung	Erweiterungs-Box Stromversorgung
„ON“ (Werkseinstellung)	An	Egal	An
„HOST“	An	An	An



4. Hardware Installation

Achtung! Bitte beachten Sie, dass die EX-1017 die Hot-Plug-Funktion über das USB-C-Erweiterungskabel NICHT unterstützt. Sie können das Erweiterungskabel NICHT anschließen oder abziehen, wenn Sie Ihr PC-System nicht vorher ausschalten.

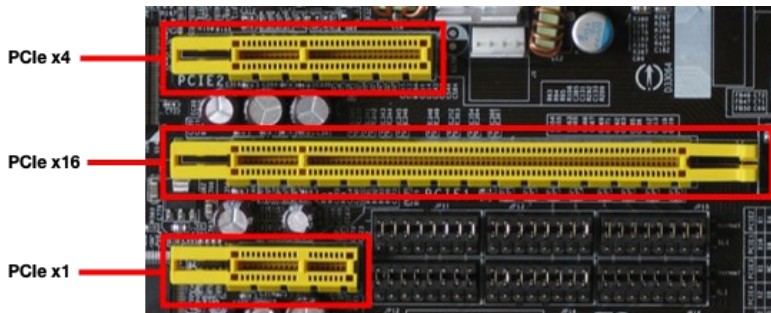
Beachten Sie bitte die folgenden Installationshinweise. Da es große Unterschiede zwischen PC-Systemen gibt, können wir Ihnen nur eine generelle Anleitung zum Einbau/Anschluss der EX-1017 geben. Bei Unklarheiten halten Sie sich bitte an die Bedienungsanleitung Ihres Computersystems.

Da sowohl das PC-System als auch die EX-1017 selbst mit Strom versorgt werden, müssen Sie die korrekte EIN-/AUS-Reihenfolge wie folgt einhalten:

Ausschaltreihenfolge: Schalten Sie erst Ihr PC-System und dann die EX-1017 aus.

Einschaltreihenfolge: Schalten Sie zuerst die EX-1017 und dann das PC-System ein.

1. Bitte schalten Sie Ihr PC-System und alle angeschlossene Peripheriegeräte vor der Installation aus! Ziehen Sie auch bei allen Geräten den Netzstecker.
2. Entfernen Sie nun vorsichtig das Gehäuse Ihres PC-Systems (lösen Sie dazu evtl. zuvor die Schrauben des Gehäuses). Suchen Sie einen freien PCI-Express-Slot (siehe nachfolgende Abbildung).



3. Stecken Sie nun die PCIe-Host-Adapterkarte in einen freien PCI-Express-Slot. Dabei spielt es keine Rolle ob es sich um einen x1, x4, x8 oder x16 Slot handelt. Nach dem Einstecken, können Sie nun das Blech der PCIe-Host-Adapterkarte am Computergehäuse festschrauben.
4. Nun können Sie Ihr Computergehäuse wieder schließen.
5. Schließen Sie nun das eine Ende des USB-C-Erweiterungskabels an den Anschluss der PCIe-Host-Adapterkarte und das andere Ende an den Anschluss der EX-1017 an.

4. Hardware Installation

Achtung! Normalerweise ermöglicht der umkehrbare USB-C-Anschluss die Arbeit mit beiden Ausrichtungen. Die EX-1017 unterstützt jedoch NICHT die umkehrbare Funktion. Sie funktioniert nur mit der vordefinierten Ausrichtung. Wenn die Ausrichtung korrekt ist, leuchtet die LED "Cable OK" grün auf. Falls dies nicht der Fall ist, ziehen Sie bitte den Stecker aus der EX-1017 ab und stecken Sie den Stecker mit umgekehrter Ausrichtung wieder ein.

6. Jetzt öffnen Sie die EX-1017, indem Sie die Schrauben auf dem Gehäuse entfernen.
7. Entfernen Sie als erstes die „leeren“ PCI-Kartenhalterungen, welche werkseitig angebracht sind.
8. Stecken Sie nun Ihre PCI-Express-Erweiterungskarten in die PCI-Express-Slots der EX-1017 ein und befestigen Sie diese an der EX-1017. Bringen Sie die obere Abdeckung der EX-1017 wieder an.
9. Schließen Sie nun das externe Netzteil an die EX-1017 an.
10. Jetzt können Sie die EX-1017 mit dem Ein-/Ausshalter einschalten. Erst danach schalten Sie bitte Ihr PC-System ein.

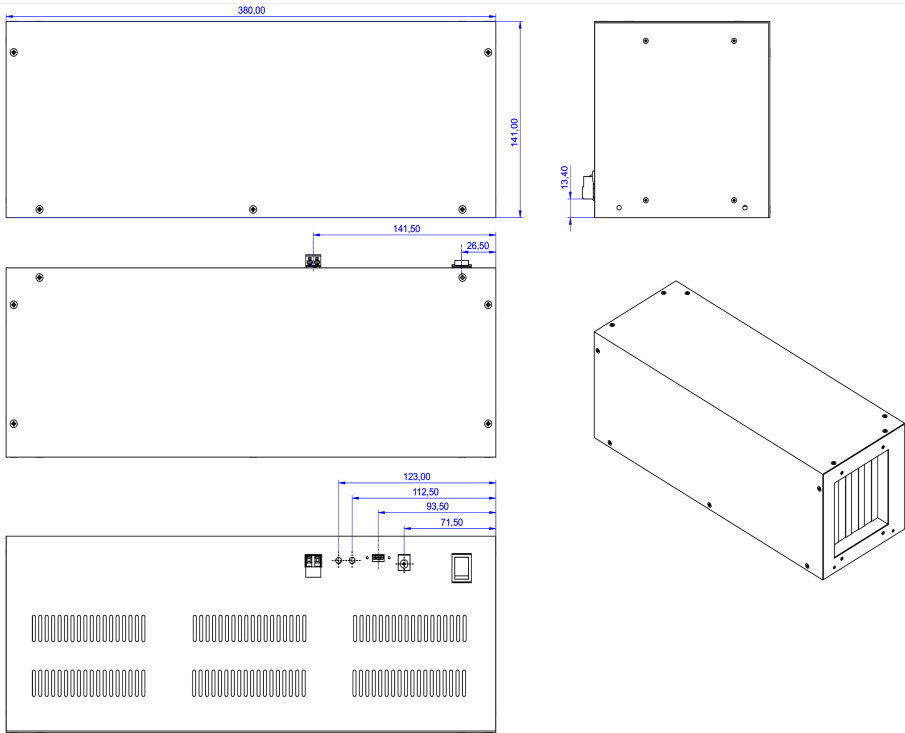
5. Reinigung

Zur Reinigung des Gerätes verwenden Sie bitte ausschließlich ein trockenes nicht faserndes Tuch und entfernen Sie die Verschmutzung mit leichtem Druck. Im Bereich der Anschlüsse bitte darauf Achten, dass keine Fasern des Tuchs in der Buchse hinterlassen werden. **Verwenden Sie bitte zu Reinigung in keinem Fall ein feuchtes oder nasses Tuch!**

6. Technische Daten

Datentransfer-Rate:	1-Lane 2.5Gb/s PCI-Express
Hardwaresystem:	5V & 3.3V PCI-Express Karten / PCIe x1-x16
Betriebssystem:	Alle Betriebssysteme
Betriebstemperatur:	0° bis 55° Celsius
Lagertemperatur:	-20° bis 75° Celsius
Rel. Luftfeuchtigkeit:	5% bis 95%
Schutzklasse:	IP30
Stromversorgung:	+12 bis +24 Volt
Abmessung:	380.00 x 141.00 x 138.00 mm
Gewicht:	2330 g




7. Technische Zeichnung



1. Description

The EX-1017 is an external expansion box with four PCI Express slots for expanding the slots of a desktop computer or server. It connects to the proprietary USB-C host card via the screwable USB -C cable. The EX-1017 supports standard PCI-Express x1 I/O cards (e.g. Serial, Parallel, USB, FireWire etc...) with 5 & 3.3 volts. Graphics cards are not supported. The delivery contents include the PCIe host adapter card, a USB-C connection cable, the expansion box and a 12V/3A plug-in power supply unit. The power supply can optionally also be provided via the terminal block (12-24VDC). No drivers or software are required for installation.

Features:

- 4x PCIe slots expandable from the computer via a PCIe slot
- Supports 5V and 3.3V Add-on Cards
- Fully compliant with PCI Express 2.0 specifications
- PCI Express Advanced Error Reporting Capability including ECRC
- Robust metal housing, also suitable for critical applications
- Supports Extended Virtual Channel (VC) and Active State Link Power Management
- Low profile bracket with a maximum height of 8cm is included
- **Certificate for**   

2. Extent of Delivery

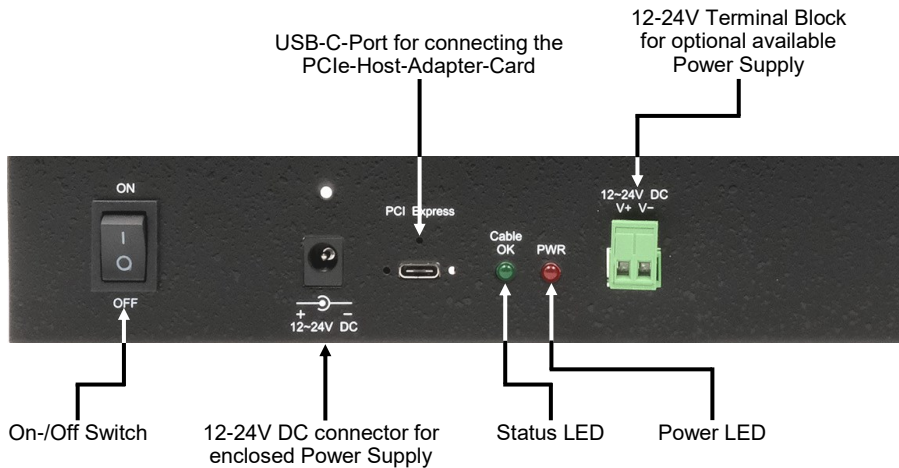
Before installing the EX-1017 in your system, please first check the contents of the delivery:

- EX-1017
- PCIe-Host-Adapter-Card
- Low Profile Bracket
- Power Supply (12V/3A)
- UBS-C Cable (1 Meter)
- Manual

3. Layout, LED's & Jumper Setting

3.1 Layout

Side view:



3.2 LED's

LED's:

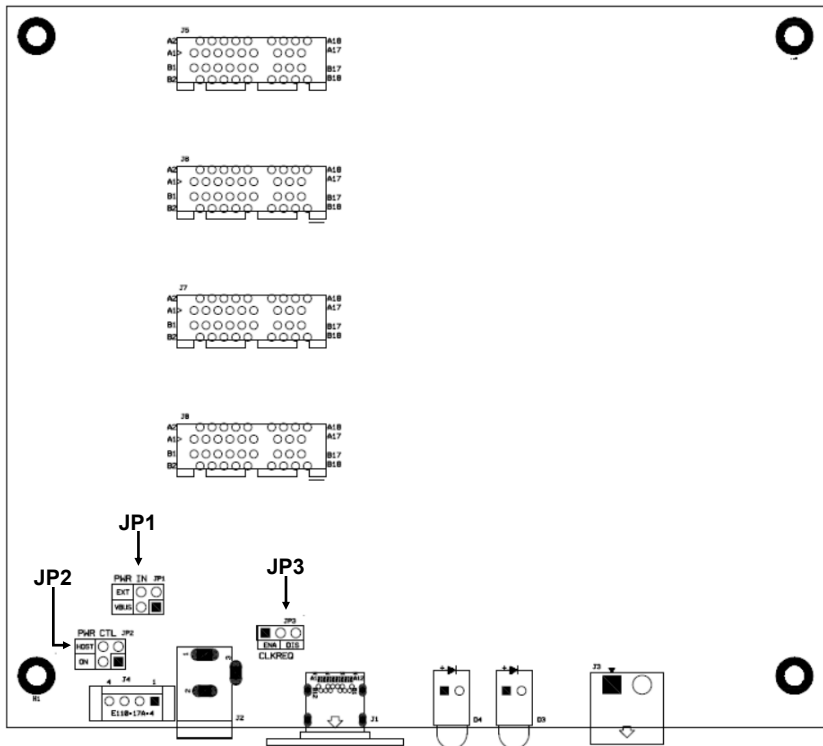
LED Name	Color	LED Function
Cable OK	Green	<p>Steady On: Connection to the PCIe-Host-Adapter-Card was established correctly</p> <p>Off: No connection to the PCIe-Host-Adapter-Card</p>
PWR	Red	<p>Steady On: The EX-1017 is supplied with power and is ready for operation</p> <p>Off: The EX-1017 is not supplied with power</p>

3. Layout, LED's & Jumper Setting

3.3 Jumper Setting

There are three jumpers on the board. Please leave JP1 and JP3 as they were delivered from the factory. You can change the jumper JP2 as follows:

JP2 Setting	On-/Off Switch	Host PC Power	Expansion Box Power
„ON“ (Factory Setting)	On	Don't care	On
„HOST“	On	On	On



4. Hardware Installation

Attention! Please note that the EX-1017 does NOT support the hot-plug function via the USB-C expansion cable. You can NOT connect or disconnect the expansion cable if you do not turn off your PC system first.

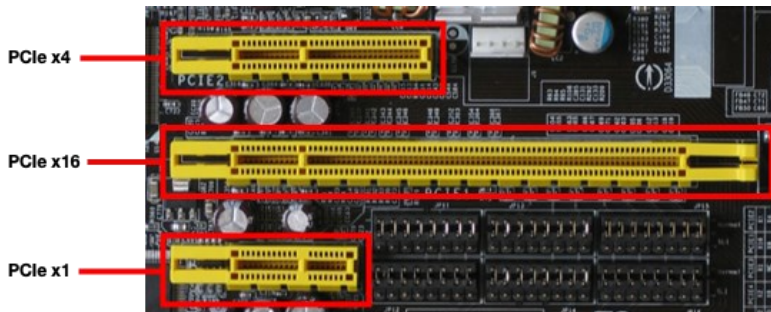
Please note the following installation instructions. Since there are great differences between PC systems, we can only give you general instructions for installing/connecting the EX-1017. If anything is unclear, please refer to the operating instructions of your computer system.

Since both the PC system and the EX-1017 itself are supplied with power, you must follow the correct ON/OFF sequence as follows:

Power Off Sequence: First switch off your PC system and then the EX-1017.

Power On Sequence: First switch on the EX-1017 and then the PC system.

1. Please turn off your PC system and all connected peripheral devices before installation! Also disconnect the power plug of all devices.
2. Now carefully remove the housing of your PC system (you may have to loosen the screws of the housing first). Look for a free PCI-Express slot (see following figure).



3. Now plug the PCIe-Host-Adapter-Card into a free PCI-Express slot. It does not matter if it is a x1, x4, x8 or x16 slot. After plugging in, you can now screw the plate of the PCIe-Host-Adapter-Card to the computer case.
4. Now you can close your computer case.
5. Now connect one end of the USB-C expansion cable to the port of the PCIe-Host-Adapter-Card and the other end to the port of the EX-1017.

4. Hardware Installation

Attention! Normally, the reversible USB-C port allows you to work with both orientations. However, the EX-1017 does NOT support the reversible function. It only works with the predefined orientation. If the alignment is correct, the "Cable OK" LED will light up green. If this is not the case, please unplug the connector from the EX-1017 and plug it back in with reversed orientation.

6. Now open the EX-1017 by removing the screws on the housing.
7. First remove the "empty" PCI-Express card holders, which are attached at the factory.
8. Insert your PCI-Express expansion cards into the PCI slots of the EX-1017 and attach them to the EX-1017. Reattach the top cover of the EX-1017.
9. Now connect the external power supply to the EX-1017.
10. Now you can switch on the EX-1017 with the on/off switch. After that please switch on your PC system first.

5. Cleaning

For cleaning please use only a dry fluff less cloth and remove the dirt with gently pressure. In the area of the connectors please make sure that no fibres from the cloth remain in the connectors.
Attention! Never use a moist or wet cloth for cleaning!

6. Technical Information

Data Transfer Rate:	1-Lane 2.5Gb/s PCI-Express
Hardware System:	5V & 3,3V PCI-Express Cards / PCIe x1-x16
Operating System:	All Operating Systems
Operating Temperature:	32° to 131° Fahrenheit
Storage Temperature:	-4° to 167° Fahrenheit
Rel. Humidity:	5% to 95%
Protection Class:	IP30
Power:	+12 to +24 Volt
Size:	380.00 x 141.00 x 138.00 mm
Weight:	2330g

7. Technical Drawing

