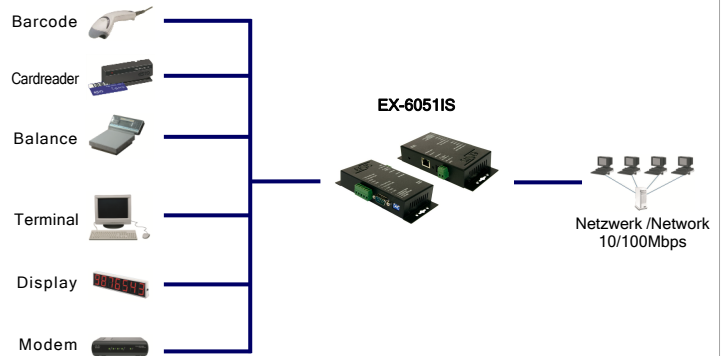




Anwendung / Application



Ethernet zu 1 x Seriell RS-422/485, Surge Protection & Isolation

Beschreibung

Die EX-6051IS im Metallgehäuse ermöglicht Ihnen Ihre Seriellen Geräte über das Netzwerk (Ethernet) auf einfachste Weise zu verbinden. Sie sind somit nicht mehr auf eine festgelegte Entfernung begrenzt, sondern können jedes RS-232 Peripherie Gerät über das Netzwerk ansteuern. Die EX-6051IS ist mit Surge Protection und Optical Isolation ausgestattet. Sie können die EX-6051IS einfach ins Netzwerk mit IP Adresse (UDP, IP, TCP, ICMP, HTTP, DHCP, ARP-Ping) einbinden. Die Ansteuerung ist auch über die beiliegende und andere Virtual Com Port Software möglich. Die COM Ports werden dann im Geräte Manager eingetragen. Die EX-6051IS kann direkt an die Wand geschraubt werden oder mit dem DIN-Rail Kit (EX-6099 Optional) auch in ein 19" Rack installiert werden.

Merkmale

- Schnittstelle RS-422/485
- Support Surge Protection 500W and Optical Isolation 2500V
- Daten Bits: 6, 7, 8 / Stopbits: 1, 2 / Parity: none, even, odd
- Signale RS-422: TXD+, TXD-, RXD+, RXD-, GND
RS-485: DATA+, DATA-, GND
- 4-Draht RS-422(TXD+/-, RXD+/-) Full Duplex
2-Draht RS-485 (TXD+/-, RXD+/-) Half Duplex
- Ethernet Protokoll: IP, TCP, UDP, DHCP

Spezifikationen

• Chip-Set:	Samsung S3C4510B
• Datentransfer-Rate:	Seriell: 50 Baud bis 115.2KBAud Ethernet: 10/100Mbps
• Anschlüsse:	1 x 9 Pin oder Terminal Block Stecker 1 x RJ-45 Ethernet 1 x DC Netzteil Anschluss / +7V bis 24V Terminal Block
• Hardwaresysteme:	Ethernet 10/100Mbps
• Treiber:	Win 2000/ XP/ Vista/ Server 2003 & 2008 & 2012 Win7/ 8 (32&64bit) mit Virtual Com Port Software
• Betriebssysteme:	Alle über IP und Port Nummer (Direktzugriff, Winsock)
• Betriebstemperatur :	0 ⁰ bis 55 ⁰ Celsius
• Lagertemperatur:	-40 ⁰ bis 75 ⁰ Celsius
• Rel. Luftfeuchtigkeit:	5% bis 95%
• Stromversorgung:	12Volt / 1Amp über beiliegendes DC Netzteil
• Abmessung:	147 x 66 x 25 mm
• Gewicht:	450g
• Lieferumfang:	EX-6051IS, Netzteil 12V/1A, Treiber CD, Handbuch

System / OS



Ethernet to 1 x Serial RS-422/485, Surge Protection & Isolation

Description

The EX-6051IS metal box series data gateway is designed to connect your serial devices to the Internet instantly. It delivers simple, reliable and cost-effective network connectivity for multiple serial devices. The EX-6051IS support Surge Protection & Optical Isolation. The EX-6051IS can be simply attached to the network via IP address and port number (UDP, IP, TCP, ICMP, HTTP, DHCP, ARP-Ping). Also included is a „Virtual Com Port Software“ to access the port via Windows . The Com Port will be entered in the Device Manager. The EX-6051IS possesses holes for wall mounting and a DIN-Rail Kit (EX-6099 optional) to install it into a 19" Rack Mount case.

Features

- Interface: RS-422/485
- Support Surge Protection 500W / Optical Isolation 2500V
- Daten Bits: 6, 7, 8 / Stopbits: 1, 2 / Parity: none, even, odd
- Signal RS-422: TXD+, TXD-, RXD+, RXD-, GND
RS-485: DATA+, DATA-, GND
- 4-Wire RS-422(TXD+/-, RXD+/-) Full Duplex
2-Wire RS-485 (TXD+/-, RXD+/-) Half Duplex
- Ethernet Protokoll: IP, TCP, UDP, DHCP

Specifications

• Chip-Set:	Samsung S3C4510B
• Data transfer rate:	Seriell: 50 Baud up to 115.2KBAud Ethernet: 10/100Mbps
• Connectors:	1 x 9 pin D-SUB serial and Terminal Block 1 x RJ-45 Ethernet 1 x DC Power Supply / +7V to 24V Terminal Block
• Hardware system:	Ethernet 10/100Mbps
• Driver:	Win 2000/ XP/ Vista/ Server 2003 & 2008 & 2012 Win7/ 8 (32&64bit) with Virtual Com Port Software
• Operating system:	All OS via IP and port number (direct/winsock)
• Operating Temperature :	32 ⁰ up to 131 ⁰ Fahrenheit
• Storage Temperature:	-40 ⁰ up to 167 ⁰ Fahrenheit
• Rel. Humidity:	5% to 95%
• Current Supply:	12Volt / 1Amp via included DC power supply
• Size:	147 x 66 x 25 mm
• Weight:	450g
• Packaging contents:	EX-6051IS, Power Supply 12V/1A, Driver CD, Manual

Verpackung / Packaging



Geprüft / Approved

