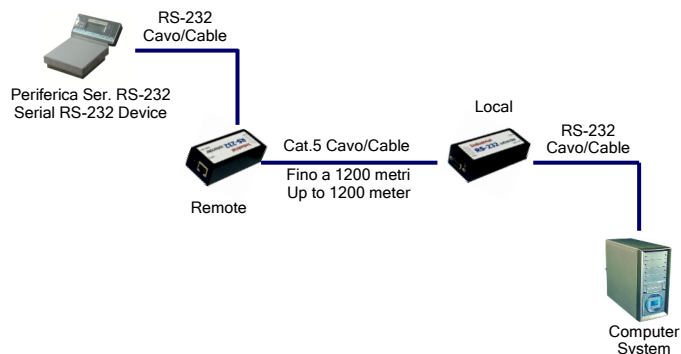




Applicazione / Application



Estensione dei segnali RS-232 fino a 1200 metri



RS-232 Extender Converter up to 1200 meter

Descrizione

L'EX-47950 RS-232 Extender Converter può essere utilizzato per qualsiasi PC, workstation o server con interfaccia RS-232. L'EX-47950 è dotato di un connettore a 9 pin la quale è possibile collegare direttamente all'interfaccia Seriale RS-232. Esso estende i segnali RS-232 ad una lunghezza massima di 1200 metri. Per la trasmissione è necessario un cavo di rete Cat 5 tra il master e lo slave.

Description

The EX-47950 RS-232 Extender Converter can use for all PC, Workstation or Server with a RS-232 Interface. The EX-47950 it equipped with a 9 pin connector that you can directly connect to your RS-232 interface. He extended the RS-232 signal up to a maximum length of 1200 meters. For the transmission between the master and slave is a Cat. 5 network cable required.

Caratteristiche

Porte Seriale:

- Estensione dei segnali RS-232 fino a 1200 metri
- Parity: None, Odd, Even, Mark, Space
- Data Bits: 5, 6, 7, 8
- Stop Bits: 1, 2
- RS-232 Pins: RX, TX, GND, RTS, CTS

Porta RJ-45:

- Trasmissione: protezione da sovracorrente e sovratensione
- Ricevi: Over Current e Surge Protect
- Alimentazione: DC 9 a 24 V, 50 mA
- Compatibile con tutti i protocolli RS-232
- Comunicazione dati full duplex
- Soluzione hardware pura - Trasferimento dati in tempo reale
- Nessuna configurazione software

Feature

Serial Port:

- Extender for the RS-232 signal up to 1200 meters
- Parity: None, Odd, Even, Mark, Space
- Data Bits: 5, 6, 7, 8
- Stop Bits: 1, 2
- RS-232 Pins: RX, TX, GND, RTS, CTS

RJ-45 Port:

- Transmit: Over Current and Surge Protect
- Receive: Over Current and Surge Protect
- Power: DC 9 to 24V, 50mA
- Compatible with all RS-232 protocols
- Full-duplex Data Communication
- Pure Hardware Solution-real time Data Transfer
- No Software Configuration

Specifiche

- **Trasferimento dati:** da 300 Baud sino 230.4KBaud
- **Connettori:** 1 x 9 Pin D-SUB Seriale RS-232 Femmina
1 x RJ-45
1 x Alimentatore
- **Sistema Hardware:** Interfaccia RS-232
- **Sistema Operativo:** Può essere usato per tutti i sistemi operativi
- **Temperatura d'esercizio:** Da 0^o sino a 70^o Celsius
- **Temperatura operativo:** Da -40^o sino a 85^o Celsius
- **Dimensione:** 97 x 43 x 27 mm
- **Peso:** 160g
- **Contenuto** 1 x Trasmettitore, 1 x Ricevitore, 2 x Alimentazioni, 2 x Cavi Seriali, Manuale

Specification

- **Data transfer rate:** 300 Baud up to 230.4KBaud
- **Connectors:** 1 x 9 pin D-SUB serial RS-232 female
1 x RJ-45
1 x Power Supply
- **Hardware system:** RS-232 Interface
- **Operating system:** Can use for all operating system
- **Operating Temperature:** 32^o up to 131^o Fahrenheit
- **Storage Temperature:** -40^o up to 167^o Fahrenheit
- **Size:** 97 x 43 x 27 mm
- **Weight:** 160g
- **Packaging contents:** 1 x Master, 1 x Slave, 2 x Power Supply, 2 x Serial cable Manual

Sistema Operativo (OS)

Per tutti i sistemi operativi / Works with all OS

Approvato / Approved



Confezione / Packaging

