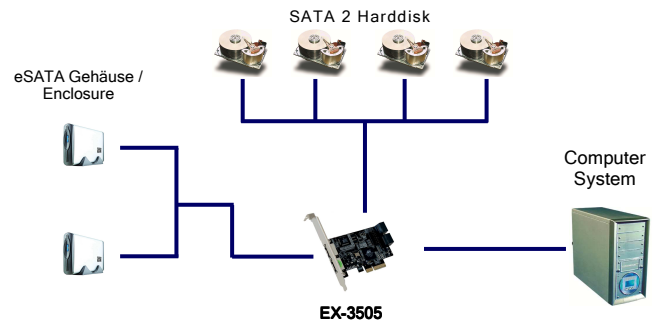


Anwendung / Application



SATA 2 PCIe Controller für 4+2 HDD



SATA 2 PCIe controller for 4+2 HDD

Beschreibung

Der EX-3505 ist ein leistungsfähiger SATA 2 Controller mit der neuen PCI-Express Technologie. Der EX-3505 hat vier interne SATA 2 und zwei externe eSATA 2 Ausgänge für SATA 2 Festplatten und Gehäuse. Er ist die richtige Lösung um SATA 2 Geräte an einen PCI-Express Slot anzuschließen.

Description

The EX-3505 is the most powerful SATA 2 controller to accommodate SATA 2 hard drives with the new technology of PCI Express. Serial ATA is a high-speed serial link replacement for the parallel ATA attachment of mass storage devices. The current data rate is 1.5Gb/s and 3.0Gb/s. The EX-3505 supports four internal and two external eSATA 2 ports. It is the right choice for a PCI-Express to SATA 2 versatile devices.

Merkmale

- PCI-Express 1.0a Spezifikation
- ROM BIOS: Unterstützt Festplatten über 137GB
- Befehls Mode: Unterstützt Legacy Command Queuing (LCQ) und Native Command Queuing (NCQ)
- Auch gleichzeitig mit den IDE Ports vom Motherboard einsetzbar
- Unterstützt Festplatten grösser als 137GB
- Bootbar

Features

- Fully PCI-Express Specifications 1.0a Compliant
- Supports Legacy Command Queuing (LCQ), Supports Native Command Queuing (NCQ)
- Co-resides with Motherboard IDE devices
- ROM BIOS support RAID Setup and Boot Feature
- Support hard drives greater then 137GB
- Bootable

Spezifikationen

• Chip-Set:	Marvell 88SX7042
• Datentransfer-Rate:	SATA 2 bis 3.0Gb/s
• Anschlüsse:	4 x Intern 7 Pin SATA 2 2 x Extern 7 Pin eSATA 2
• Hardwaresysteme:	PCI-Express Slot x1 bis x16
• Treiber:	Windows 2000/XP(32&64bit)/Vista(32&64bit) Server 2003(32&64bit)/Win7(32&64bit)
• Betriebstemperatur :	0° bis 55° Celsius
• Lagertemperatur:	-40° bis 75° Celsius
• Rel. Luftfeuchtigkeit:	5% bis 95%
• Abmessung:	100 x 65 mm
• Gewicht:	550g
• Lieferumfang:	EX-3505, 1 x SATA Kabel, Treiber CD, Handbuch

Specifications

• Chip-Set:	Marvell 88SX7042
• Data transfer rate:	SATA 2 up to 3.0Gb/s
• Connectors:	4 x Internal 7 pin SATA 2 2 x Extern 7 pin eSATA 2
• Hardware system:	PCI-Express Slot x1 to x16
• Driver:	Windows 2000/XP(32&64bit)/Vista(32&64bit) Server 2003(32&64bit)/Win7(32&64bit)
• Operating Temperature :	32° up to 131°Fahrenheit
• Storage Temperature:	-40° up to 167°Fahrenheit
• Rel. Humidity:	5% to 95%
• Size:	100 x 65 mm
• Weight:	550g
• Packaging contents:	EX-3505, 1 x SATA cable, Driver CD, Manual

System / OS

Geprüft / Approved

Verpackung / Packaging

