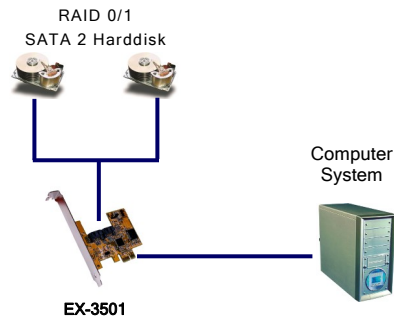


### Anwendung / Application



## SATA 2 RAID 0/1 PCIe Controller für 2 HDD, inkl. Low Profile Bügel



## SATA 2 RAID 0/1 PCIe controller for 2 HDD incl. Low Profile bracket

### Beschreibung

Der EX-3501 ist ein leistungsfähiger SATA 2 RAID 0/1 Controller mit der neuen PCI-Express Technologie. Er unterstützt RAID 0 (Stripping / Geschwindigkeit), RAID 1 (Mirroring / Datensicherheit). Der EX-3501 hat zwei internen SATA 2 Ausgänge für SATA 2 Festplatten. Es wird ein Software Treiber und RAID KIT mitgeliefert. Er ist die richtige Lösung um SATA 2 Geräte an einen PCI-Express Slot anzuschließen. Mit der EX-3500 wird ein Low Profile Bügel mitgeliefert. Somit kann die EX-3501 auch in schmale Gehäuse bis zu einer maximaler Bauhöhe von 8 cm eingesetzt werden.

### Merkmale

- PCI-Express 1.0a Spezifikation
- RAID: Unterstützt RAID 0 (Stripping / Geschwindigkeit), RAID 1 (Mirroring / Datensicherheit) und RAID 0+1
- Windows basierende RAID Utilities für Wiederherstellung des RAID
- ROM BIOS: Unterstützt Festplatten über 137GB
- Befehls Mode: Unterstützt Legacy Command Queuing (LCQ) und Native Command Queuing (NCQ)
- Auch gleichzeitig mit den IDE Ports vom Motherboard einsetzbar
- Unterstützt Festplatten grösser als 137GB
- Bootbar

### Spezifikationen

- **Chip-Set:** Silicon Image SIL3132
- **Datentransfer-Rate:** SATA 2 bis 3.0Gb/s
- **Anschlüsse:** 2 x Intern 7 Pin SATA 2
- **Hardwaresysteme:** PCI-Express Slot x1 bis x16
- **Treiber:** Windows 2000/XP(32&64bit)/Vista(32&64bit) Server 2003(32&64bit)/Win7/ 8 (32&64bit) Linux, MAC OS X 10.x
- **Betriebstemperatur :** 0° bis 55° Celsius
- **Lagertemperatur:** -40° bis 75° Celsius
- **Rel. Luftfeuchtigkeit:** 5% bis 95%
- **Abmessung:** 129 x 63 mm
- **Gewicht:** 200g
- **Lieferumfang:** EX-3501, 2 x SATA Kabel, Low Profile Bügel, Treiber CD, Handbuch

### Description

The EX-3501 is the most powerful SATA 2 RAID controller to accommodate SATA 2 hard drives with the new technology of PCI-Express. SATA is a high-speed serial link replacement for the parallel ATA attachment of mass storage devices. The current data rate is 1.5Gb/s and 3.0Gb/s. He support RAID 0 (stripping), RAID 1 (mirroring). The EX-3501 supports two internal SATA 2 port. It is the right choice for a PCI-Express to SATA 2 versatile devices. With the included Low Profile Bracket the EX-3501 can also used for small computer chassis of maximum 8 cm height.

### Features

- Fully PCI-Express Specifications 1.0a Compliant
- RAID: Support RAID 0 (stripping / performance) and RAID 1 (mirroring / data security) and RAID 0+1
- Bundle Windows based RAID utilities for rebuilding array
- Supports Legacy Command Queuing (LCQ), Supports Native Command Queuing (NCQ)
- Co-resides with Motherboard IDE devices
- ROM BIOS support RAID Setup and Boot Feature
- Support hard drives greater then 137GB
- Bootable

### Specifications

- **Chip-Set:** Silicon Image SIL3132
- **Data transfer rate:** SATA 2 up to 3.0Gb/s
- **Connectors:** 2 x Internal 7 pin SATA 2
- **Hardware system:** PCI-Express Slot x1 to x16
- **Driver:** Windows 2000/XP(32&64bit)/Vista(32&64bit) Server 2003(32&64bit)/Win7/ 8 (32&64bit) Linux, MAC OS X 10.x
- **Operating Temperature :** 32° up to 131°Fahrenheit
- **Storage Temperature:** -40° up to 167°Fahrenheit
- **Rel. Humidity:** 5% to 95%
- **Size:** 129 x 63 mm
- **Weight:** 200g
- **Packaging contents:** EX-3501, 2 x SATA cable, Low Profile bracket, Driver CD, Manual

### System / OS



### Geprüft / Approved



### Verpackung / Packaging

