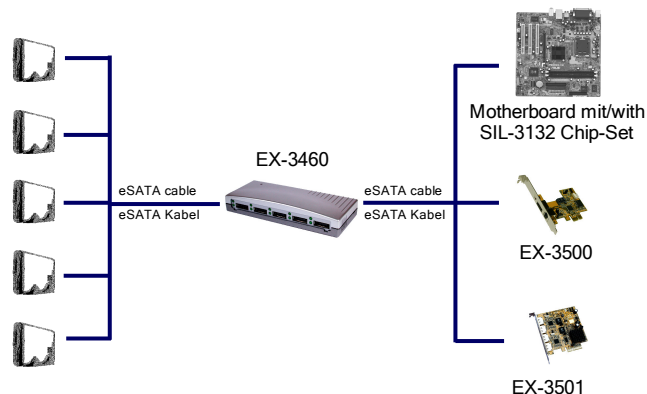




Anwendung / Application



eSATA 2 HUB mit 5 Ports



eSATA HUB with 5 ports

Beschreibung

Der EX-3460 1-to-5 native eSATA 2 Port HUB ist entwickelt worden, um bis zu 5 eS-ATA2 Externe Festplatten Gehäuse an einen eSATA 2 Ausgang vom Computer System anzuschließen. Der EX-3460 HUB erweitert einen eSATA 2 Upstream Port zu 5 Downstream eSATA 2 Ports. Der EX-3460 ist ein leistungsfähiger eSATA 2 HUB und ist die richtige Lösung um mehrere eSATA 2 Geräte mit Ihrem Computer System zu verbinden.

Achtung !! EX-3460 arbeitet nur in Verbindung mit folgenden Chip-Sets in Ihrem Computer System: Silicon Image SIL3132. Optional bieten wir die Controller EX-3500 und EX-3504 an. Diese unterstützen den EX-3460.

Merkmale

- HUB mit 1 Upstream zu 5 Downstream eSATA 2 Ports
- Unterstützt Festplatten bis 6TB
- Unterstützt Externe eSATA Anschlüsse
- Unterstützt FIS-based und Command-based Switching Methods
- LED Anzeige für Verbindung und Übertragung
- Einfache Erweiterung eines eSATA Ports

Spezifikationen

- **Chip-Set:** Silicon Image SIL-3726
- **Datentransfer-Rate:** Bis 1.5Gb/s oder 3.0Gb/s
- **Anschlüsse:** 1 x 7 Pin eSATA 2 Upstream Port
5 x 7 Pin eSATA 2 Downstream Port
1 x DC Power Stecker
- **Hardwaresysteme:** 1 x eSATA 2 Anschluss
- **Betriebstemperatur :** 0° bis 55° Celsius
- **Lagertemperatur:** -40° bis 75° Celsius
- **Rel. Luftfeuchtigkeit:** 5% bis 95%
- **Abmessung:** 150 x 66.5 x 26 mm
- **Gewicht:** 500g
- **Lieferumfang:** EX-3460, 1 x 7 Pin eSATA 2 Kabel, Netzteil, Handbuch

System / OS



Description

The EX-3460 1-to-5 native eSATA 2 Port Multiplier is designed to provide a high performance link between a single eSATA 2 host port and 5 eSATA 2 device ports. It expand one upstream eSATA 2 port to 5 downstream eSATA 2 ports. The EX-3460 HUB expand one eSATA 2 Upstream port to 5 Downstream eSATA 2 ports. The EX-3460 it's the best solution to connect up to 5 eSATA 2 device to your computer system.

Attention !! EX-3460 works only with the following Chip-Set in your computer system: Silicon Image SIL3132. Optional we offer the controller EX-3500 and EX-3504. These supports the EX-3460.

Features

- HUB with 1 Upstream to 5 Downstream eSATA 2 ports
- Support hard drives up to 6TB
- Support external eSATA connector
- Support FIS-based and Command-based Switching Methods
- Provides link and activity LED connectors
- Easy expansion of one eSATA port

Specifications

- **Chip-Set:** Silicon Image SIL-3726
- **Data transfer rate:** Up to 1.5Gb/s or 3.0Gb/s
- **Connectors:** 1 x 7 pin eSATA 2 Upstream port
5 x 7 pin eSATA 2 Downstream port
1 x DC Power connector
- **Hardware system:** 1 x eSATA 2 connector
- **Operating Temperature:** 32° up to 131° Fahrenheit
- **Storage Temperature:** -40° up to 167° Fahrenheit
- **Rel. Humidity:** 5% to 95%
- **Size:** 150 x 66.5 x 26 mm
- **Weight:** 500g
- **Packaging contents:** EX-3460, 1 x 7 pin eSATA 2 cable, Power supply Manual

Geprüft / Approved



Verpackung / Packaging

