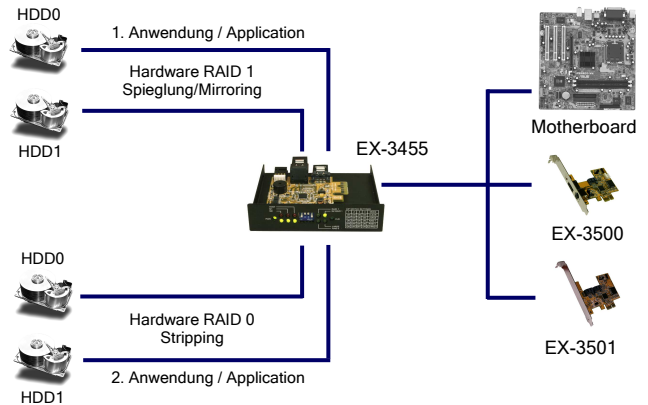


EX-3455


Anwendung / Application


Backup SATA 2 System Hardware RAID 0 und 1

Beschreibung

Der EX-3455 SATA 2 Hardware RAID Controller ist entwickelt worden um einfach ihr bestehendes oder neues System mit einem Hardware RAID 1 oder 0 aufzurüsten. Der Einbau ist sehr einfach. Beide Festplatten sowie ein Anschluss vom Motherboard werden an die EX-3455 angeschlossen. Bei einem bestehendem Betriebssystem werden die Daten von der Festplatte 0 automatisch im Hintergrund auf die Festplatte 1 kopiert. In der Zeit können sie normal weiterarbeiten. Bei einer Neuinstallation eines Betriebssystem werden die Daten gleichzeitig ohne Geschwindigkeitsverlust auf beide Festplatten geschrieben. Die EX-3455 kann in einen 3 1/2" oder 5 1/4" Frontschacht oder in einen PCI-Express Slot eingebaut werden. Mit dem LowProfile Bügel kann die EX-3455 sogar in ein schmales Gehäuse bis 8cm Bauhöhe eingesetzt werden. Da die EX-3455 keine Treiber und Software benötigt, kann sie für jedes Betriebssystem eingesetzt werden.

Merkmale

- 1-zu-2 SATA 2 Hardware RAID 0/1 für zwei SATA 2 Festplatten
- Unterstützt RAID 0, 1, LARGE und EZ-RAID 1 Mode und werden über DIP Schalter eingestellt
- Unterstützt RAID 1 mit Auto Re-Build im Hintergrund
- 3 1/2" oder 5 1/4" Front Einschub für normale oder schmale Computer Systeme
- Unterstützt Festplatten über 2TB
- LED Anzeige für den Zustand des RAID's und der Festplatten
- Kompletter Kabelsatz SATA 2 und Power, inkl. Standard und LowProfile Bügel
- Für alle Betriebssysteme geeignet

Spezifikationen

- **Datentransfer-Rate:** Von 1.5Gb/s bis 3.0Gb/s
- **Anschlüsse:** 1 x 7 Pin SATA Anschluss vom Motherboard
2 x 7 Pin SATA Anschluss zu den Festplatten
1 x Power Anschluss vom Gehäuse Netzteil
- **Hardwaresysteme:** 3 1/2" oder 5 1/4" Gehäuse-Einschub oder PCI-Express Slot
- **Betriebstemperatur :** 0° bis 55° Celsius
- **Lagertemperatur:** -40° bis 75° Celsius
- **Rel. Luftfeuchtigkeit:** 5% bis 95%
- **Abmessung:** 74 x 68 mm
- **Gewicht:** 400g
- **Lieferumfang:** EX-3455, 3 x SATA 2 Kabel, 1 x Power Kabel
3 1/2" und 5 1/4" Rahmen, Standard und LowProfile Bügel
Handbuch

System / OS

Geprüft / Approved


Backup SATA 2 System Hardware RAID 0 und 1

Description

The EX-3455 Hardware RAID controller is designed to easily upgrade their existing or new system with a RAID 1 or 0. The installation it's very easy. Both hard disk and the Motherboard are connected to the EX-3455. In a existing operating system, the data from the hard disk 0 are copy in the background automatically to the hard disk 1. In this time you can works normal. With a new installation from a operating system, the data are copy in the same time without loss of speed to the two hard drives. The EX-3455 can install in a 3.5 or 5.25-inch front bay or in one PCI-Express Slot. With the LowProfile bracket the EX-3455 you can use also in a small computer case with a maximal high of 8cm. The EX-3455 don't need driver or software and can use for all Operating system.

Features

- 1-to-2 SATA 2 Hardware RAID 0/1 for two SATA 2 Hard Drives
- Support RAID 0, 1, LARGE and EZ-RAID 1 modes and set by DIP switches
- RAID 1 supports Auto Re-build in Background
- 3.5 or 5.25-inch Bay Form Factor, easy to fit in normal or small PC Systems
- Support over 2TB hard drives
- LEDs to indicate the RAID and Drives status
- Completed set of cables (SATA 2 and Power), incl. Standard and LowProfile Bracket
- Can use for all Operating System

Specifications

- **Data transfer rate:** From 1.5Gb/s to 3.0Gb/s
- **Connectors:** 1 x 7 pin SATA connector from the Mother-Board
2 x 7 pin SATA connector to the hard disk
1 x Power connector from the case power supply
- **Hardware system:** 3.5- or 5.25 inch computer bay or PCI-Express Slot
- **Operating Temperature :** 32° up to 131° Fahrenheit
- **Storage Temperature:** -40° up to 167° Fahrenheit
- **Rel. Humidity:** 5% to 95%
- **Size:** 74 x 68 mm
- **Weight:** 400g
- **Packaging contents:** EX-3455, 3 x SATA 2 cable, 1 x Power cable
3.5- and 5.25-inch frame, Standard and LowProfile bracket, Manual

Verpackung / Packaging
