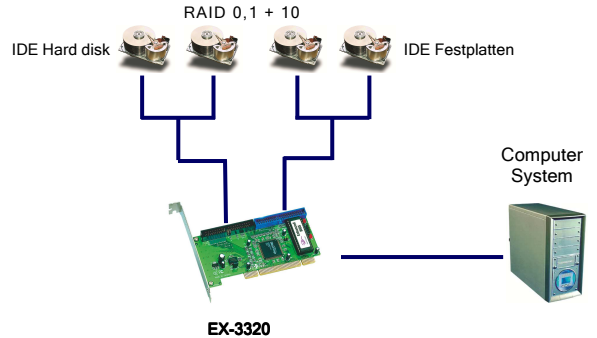
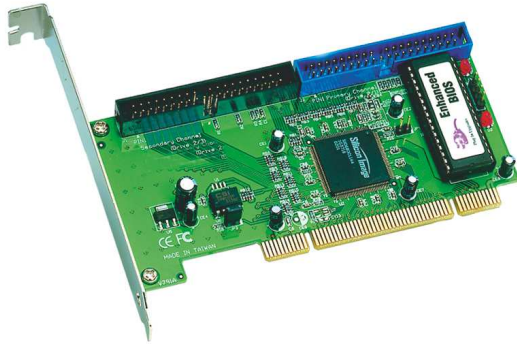


Anwendung / Application



PCI EIDE 4HDD DMA133 RAID 0/1 Controller

Beschreibung

Der EX-3320 ist ein leistungsfähiger EIDE Controller mit der PCI- und PCI-X-Bus Technologie für alle P-ATA Festplatten Laufwerke. Mit dem eigenen BIOS kann auch vom Controller gebootet werden und es kann RAID 0 (Stripping / Geschwindigkeit) und RAID 1 (Mirroring / Datensicherheit) eingestellt werden.

Merkmale

- PCI Enhanced IDE RAID 0/1 Controller DMA133 für vier Festplatten
- Gleichzeitig mit den IDE Ports vom Motherboard einsetzbar
- Unterstützt RAID 0 (Stripping), RAID 1 (Mirroring) und RAID 0+1 (Stripping/ Mirroring)
- BIOS Utility für RAID Rebuild und Mode Einstellungen
- Unterstützt Festplatten über 128GB
- Unterstützt ATA/66 und ATA/100
- PCI Version 2.1 und 2.2
- Unterstützt Motherboard mit 5V PCI-Slot oder 3.3V PCI-X Slot

Spezifikationen

- **Chip-Set:** Silicon Image
- **Datentransfer-Rate:** bis 133MB/Sek.
- **Anschlüsse:** 2 x Intern 40 Pin High Density DMA 133 DIE Ausgänge
- **Hardwaresysteme:** PCI 32-Bit oder PCI-X 64-Bit Bus
- **Treiber:** DOS, Windows9.x/ME/NT4.0/2000/XP/Vista Server 2003/Win7
- **Betriebstemperatur :** 0⁰ bis 55⁰ Celsius
- **Lagertemperatur:** -40⁰ bis 75⁰ Celsius
- **Rel. Luftfeuchtigkeit:** 5% bis 95%
- **Abmessung:** 127 x 67 mm
- **Gewicht:** 400g
- **Lieferumfang:** EX-3320, 2 x IDE Kabel, Treiber CD, Handbuch

System / OS



Geprüft / Approved



Verpackung / Packaging



PCI EIDE 4HDD DMA133 RAID 0/1 Controller

Description

The EX-3320 is the most powerful EIDE controller to accommodate hard disk drives with the technology of PCI and PCI-X Bus. With the own BIOS the controller can boot and setting the RAID 0 (Stripping / Speed) and RAID 1 (Mirroring / Safety).

Features

- PCI Enhanced IDE RAID 0/1 controller DMA133 for four hard disk
- Co-resides with Motherboard IDE device
- Support RAID 0 (Stripping), RAID 1 (Mirroring) and RAID 0+1 (Stripping/ Mirroring)
- BIOS Utility for RAID Rebuild and Mode setting
- Support hard disk over 128GB
- Support ATA/66 and ATA/100
- PCI Version 2.1 und 2.2
- Support Motherboard with 5V PCI-Slot or 3.3V PCI-X Slot

Specifications

- **Chip-Set:** Silicon Image
- **Data transfer rate:** up to 133MB/Sec.
- **Connectors:** 2 x Internal 40 pin High Density DMA 133 IDE port
- **Hardware system:** PCI 32-bit or PCI-X 64-bit bus
- **Driver:** DOS, Windows9.x/ME/NT4.0/2000/XP/Vista Server 2003/Win7
- **Operating Temperature :** 32⁰ up to 131⁰Fahrenheit
- **Storage Temperature:** -40⁰ up to 167⁰Fahrenheit
- **Rel. Humidity:** 5% to 95%
- **Size:** 127 x 67 mm
- **Weight:** 400g
- **Packaging contents:** EX-3320, 2 x IDE cable, Driver CD, Manual