

Bild / Picture

Anwendung / Application



USB 2.0 zu 1 x RS-232/422/485 Port mit Überspannungsschutz & Optischer Isolation

Beschreibung

Die EX-1311VIS USB 2.0 zu Seriell RS-232/422/485 in einem Metallgehäuse, stellt einen Seriellen RS-232, 422, oder 485 High Performance UART 16C550 Combo-Ausgang mit 15KV ESD Überspannungs-Schutz und 2.5KV Optische Isolation zur Verfügung. Sie ist entwickelt worden um einen weiteren Serielle Ausgänge in einem robustem Metallgehäuse für 19" Racks über den USB 2.0 Bus zu erweitern. Das mitgelieferte Kabel EX-K1542V A-Stecker auf B-Stecker kann ohne Schraubenzieher an der EX-1311VIS mit Rändelschrauben befestigt werden. Das Kabel kann sich somit nicht mehr von alleine lösen. Mit der EX-1311VIS wird ein Din-Rail-Kit mitgeliefert für die Montage auf eine Trägerschiene. Die EX-1311VIS hat LED Anzeigen für Betriebssystemfunktionen und Datenübertragungen.

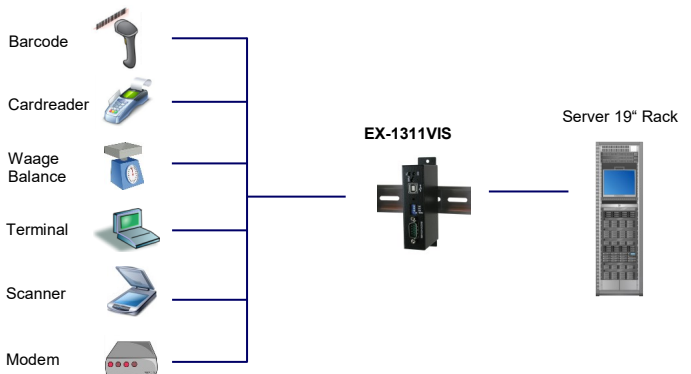
Merkmale

- Schnittstelle: RS-232 V.24, RS-422 und RS-485, Umschaltung mit Dipp-Schalter
- 15KV ESD Überspannungs-Schutz und 2.5KV Optische Isolation
- FIFO Buffer: 16C550 mit 16Byte
- I/O Adressen und Interrupt: werden vom Betriebs System vergeben
- Daten Bits: 7, 8 / Stop Bits: 1, 1.5, 2 / Parity: none, even, odd, space, mark
- Signale RS-232: TxD, RxD, GND
RS-422: - 4 Draht (TXD+/-, RXD+/-) (Fullduplex)
RS-485: - 4 Draht (TXD+/-, RXD+/-) (Fullduplex)
RS-485: - 2 Draht (Data+/-, Data+/-) (Halfduplex)
- Unterstützt ATTA™ Auto Transmitter
- Terminierung RS-422/485 - 120 Ohm kann ein- und ausgeschaltet werden
- Stromversorgung vom USB Bus (Bus Power)
- LED für TX und RX Aktiv Anzeige

Spezifikation

Chip-Set:	FTDI
Datentransfer-Rate:	300 Baud bis 921.6KBaud
Anschlüsse:	1 x B-Buchse verschraubbar Upstream 1 x 9 Pin Seriell RS-232/422/485 Stecker
Hardwaresysteme:	USB 2.0
Betriebssysteme:	Win98SE/ ME/ XP/ Vista/ 7/ 8.x / 10 (32&64-Bit) Win Server 200x & 20xx/WinCE, Linux
Betriebstemperatur :	0°C bis 55° Celsius
Lagertemperatur:	-20° bis 85°Celsius
Rel. Luftfeuchtigkeit:	5% bis 95%
Stromversorgung:	Über den USB Port
Abmessung:	114 x 57 x 26 mm
Gewicht:	400 g
Lieferumfang:	EX-1311VIS, USB Kabel (EX-K1542V), Din-Rail Kit, Treiber CD, Handbuch

System / OS



USB 2.0 to 1 x RS-232/422/485 port with Surge Protection & Optical Isolation

Description

The EX-1311VIS USB 2.0 to serial RS-232/422/485 in a metal case, provides one high performance 16C550-type UART compatible RS-232/422/485 serial port with 15KV ESD Surge Protection and 2.5KV Optical Isolation. It is designed for PC or Notebooks to provide instant COM port expansion in a robust metal case through the USB 2.0 bus. With the USB cable EX-K1542V A-male to B-male you can fix the connector with screw. The cable can't be disconnect any more by him self. The EX-1311VIS include a DIN-Rail-Kit for install in a 19 inch Rack. The EX-1311VIS has LED displays for operation functions and data communication.

Features

- Interface: RS-232 V.24, RS-422 and RS-485, Selectable with Dip-Switch
- 15KV ESD Surge Protection and 2500Vms Optical Isolation
- FIFO Buffer: 16C550 with 16Byte
- I/O addresses and Interrupt: Set from the operating system
- Data Bits: 7, 8 / Stop Bits: 1, 1.5, 2 / Parity: none, even, odd, space, mark
- Signal RS-232: TxD, RxD, GND
RS-422 - 4 wire (TXD+/-, RXD+/-) (Fullduplex)
RS-485 - 4 wire (TXD+/-, RXD+/-) (Fullduplex)
RS-485 - 2 wire (Data+/-, Data+/-) (Halfduplex)
- Support ATTA™ Auto Transmitter
- Terminator RS-422/485 120 Ohm can be enable- and disable
- Power from the USB Bus (Bus Power)
- Supports TX and RX Activity LED indicators

Specification

Chip-Set:	FTDI
Data transfer rate:	300 Baud to 921.6KBaud
Connectors:	1 x B-female screw lock connector Upstream 1 x 9 pin serial RS-232/422/485 connector
Hardware system:	USB 2.0
Operating systems:	Win98SE/ ME/ XP/ Vista/ 7/ 8.x / 10 (32&64-Bit) Win Server 200x & 20xx/WinCE, Linux
Operating Temperature :	32°F up to 131° Fahrenheit
Storage Temperature:	-4°F up to 85° Fahrenheit
Rel. Humidity:	5% to 95%
Power:	From the USB port
Size:	114 x 57 x 26 mm
Weight:	400 g
Packaging contents:	EX-1311VIS, USB cable (EX-K1542V), Din-Rail Kit Driver CD, Manual

Geprüft / Approved



Verpackung / Packaging



Masse / Dimension

