

**HARDWARE INSTALLATION:**

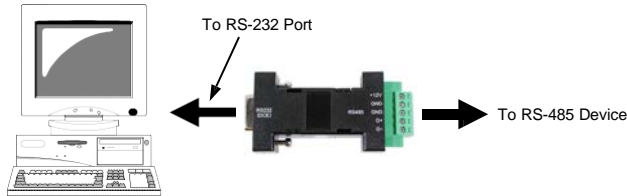
Since this converter supports RS-232 port-powered feature, most of the cases you don't need to connect any external AC power adapter on it. The internal circuits of the converter will convert the power from the RS-232 signals. However, in the following cases you may need a +12V DC power on its 5-pin Terminal Blocks.

- If the RS-232 cable is too long and unable to provide enough power
- Your RS-232 only provides 3 wires (TXD, RXD, GND) RS-232 signals, then the power of its RS-232 port is not enough

**1. Use static electricity discharge precautions.**

Remove possible static discharge potential from any objects that the converter may come in contact with before installation. This can be accomplished by touching a bare metal chassis rail after you have turned off the power.

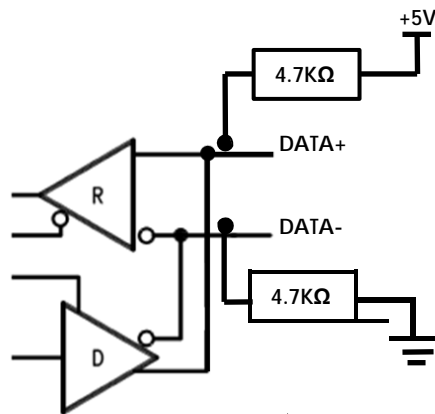
2. Locate an unused RS-232 port (with DB9 male connector, configured as DTE), insert the DB9 female connector of the converter on it



3. Connect the RS-485 cable from the converter's Terminal Block connector to the RS-485 devices. The converter only supports RS-485 2-wire half duplex operation, please connect the wires according to the silk printing next to the Terminal Block connector pins.

**TERMINATOR CONFIGURATION:**

There 2 internal built-in terminators configured as the following diagram:

**SPECIFICATIONS:**

Type	Specifications
RS-232 Connector:	DB9 Female (DEC)
RS-485 Connector:	5-pin Terminal Blocks (Screw-lock type)
RS-232 Signals:	TXD, RXD RTS and CTS are tied together DTR, DSR and DCD are tied together
RS-485 Signals:	DATA+, DATA- and GND Half-duplex mode only
Baud Rate	115.2Kbps
Power Requirement	5V/35mA (typ.)
Operating Temperature	0 to 55°C (32 to 132°F)
Operating Humidity	5 to 95% RH
Storage Temperature	-20 to 85°C (-4 to 185°F)

**Configurazione:****DESCRIZIONE E INFORMAZIONI TECNICHE:**

EX-47901 è un convertitore da RS-232 a RS-485 per PC, workstation o server. EX-47901 fornisce un'uscita half-duplex RS-485. Il bus DB9 (DCE) è collegato direttamente alla porta RS-232 del PC. La corrente richiesta è fornita dal segnale RS-232 standard. Tuttavia, se il cavo RS-232 è troppo lungo o non è disponibile una linea di handshake, è possibile collegare un 12V DC esterno alla morsetti (lato RS-485).

Compatibilità: RS-232  
 Sistema Operativo: Tutti i Sistemi operativi supportati  
 Collegamenti: 1x 9 Pin RS-232 (DCE), 1x 5 Pin Terminal Block RS-485  
 Consegna: EX-47901, Manuale d'uso  
 Certificazioni: CE / FCC / RoHS / WEEE DE97424562 / WHQL

**COLLEGAMENTI:**

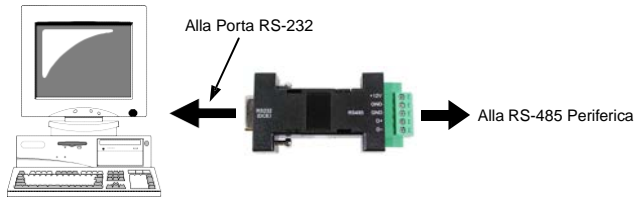
DB9F	Segnale
1	DCD (OUT)
2	TXD (OUT)
3	RXD (IN)
4	DTR (IN)
5	GND
6	DSR (OUT)
7	RTS (IN)
8	CTS (OUT)
9	GND

5-pin TB	Segnale
1	D- (DATA-)
2	D+ (DATA+)
3	GND
4	GND
5	+12V (Input)

**INSTALLAZIONE HARDWARE:**

Poiché l'EX-47901 supporta la funzione di alimentazione RS-232, nella maggior parte dei casi non è necessario un alimentatore aggiuntivo. Con la commutazione interna dell'alimentazione, l'EX-47901 riceve la potenza richiesta dal segnale RS-232. Nel caso di ulteriore potenza, il +12V DC può essere collegato alla morsetteria ai 5 pin.

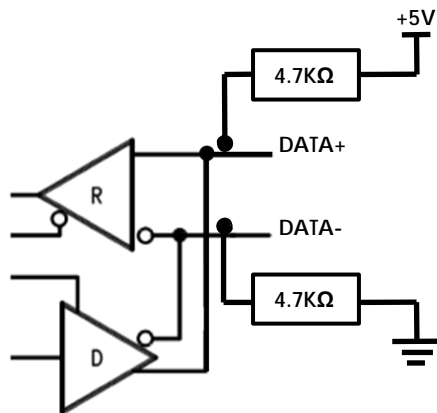
- Se il cavo RS 232 è troppo lungo e il segnale non è sufficiente.
  - L'interfaccia RS-232 supporta solo segnali a 3 fili (TXD, RXD e GND), quindi non avrai abbastanza energia.
1. Per precauzione, scaricare l'elettricità statica prima dell'installazione, rimuovere qualsiasi potenziale scarica statica dal dispositivo scaricandolo in una custodia di metallo nudo dopo aver acceso il dispositivo.
  2. Trova un connettore RS-232 di riserva (con connettore DB9 configurato come DTE) e inserisci il connettore DB9 di EX-47901.



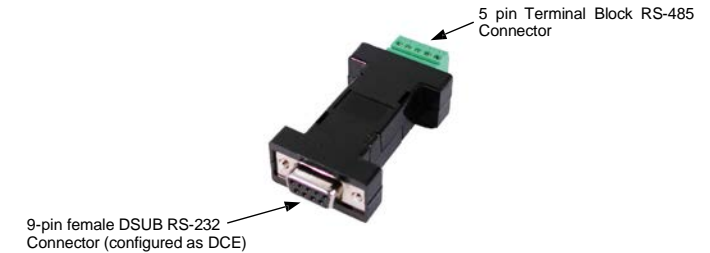
3. Per collegare il connettore RS-485, collega il cavo RS-485 alla morsetteria a 5 pin. **Il convertitore supporta solo RS-485 con funzionamento half duplex a 2 fili.** Collegare il cavo secondo l'etichetta sull' EX-47901.

**TERMINATORE DI CONFIGURAZIONE:**

Ha due terminatori interni, che sono configurati come mostrato nel disegno:

**SPECIFICHE:**

Genere	SPECIFICHE
Connettore RS-232:	DB9 Femmina (DEC)
Connettore RS-485:	5 Pin Terminal Blocks (Vite)
Segnale RS-232:	TXD, RXD RTS e CTS sono collegati tra loro DTR, DSR e DCD sono collegati tra loro
Segnale RS-485:	DATA+, DATA- und GND Solo Half-duplex Mode
Trasferimento Dati:	115.2Kbps
Alim.ne necessaria:	5V/35mA (typ.)
Temp.ra d'esercizio:	0° sino 55°C (32 sino 132°F)
Umidità d'esercizio	5% sino 95% RH
Temperatura con.ne	-20° sino 85°C (-4 sino 185°F)

**LAYOUT:****DESCRIPTION & TECHNICAL INFORMATION:**

Thank you for purchasing this Port-Powered RS-232 to RS-485 Converter. It is designed for your PC, workstation, thin client, or server to provide instant half-duplex RS-485 serial port expansion via the standard RS-232 port. It provides a DB9 female connector (DCE) that can be connected directly to your PC's RS-232 port. Its advanced power circuits can get the power from the standard RS-232 signals. However, in case the RS-232 cable is too long, or no handshake lines are available, an external 12V DC power source can be applied to its terminal block power input pins.

Compatibility: RS-232  
 Operating system: All operating system are supported  
 Connections: 1x 9-pin RS-232 (DCE), 1x 5-pin Terminal Block RS-485  
 Extent of delivery: EX-47901, Manual

Certificates: CE / FCC / RoHS / WEEE DE97424562 / WHQL

**CONNECTORS:****DB9F Signal**

1	DCD (OUT)
2	TXD (OUT)
3	RXD (IN)
4	DTR (IN)
5	GND
6	DSR (OUT)
7	RTS (IN)
8	CTS (OUT)
9	GND

**5-pin TB Signal**

1	D- (DATA-)
2	D+ (DATA+)
3	GND
4	GND
5	+12V (Input)