

## 7. Dati Tecnici

Attacchi :	DB9 Femmina, DB9 Maschio
Segnale RS232:	TXD, RXD, RTS, CTS, DTR, DSR, DCD, GND
Segnale RS422:	TXD+, TXD-, RXD+, RXD-, GND
Segnale RS485 (2-vie):	DATA+, DATA-, GND
Segnale RS485 (4-vie):	TXD+, TXD-, RXD+, RXD-, GND
Baud Rate:	Impostazione automatica delle velocità di trasmissione
Alimentazione:	5V/30mA (RS232 Alimentazione)
Temperatura d'esercizio:	da 0 fino a 55° Celsius
Umidità Relativa:	da 5 fino 95%
Temperatura di conservazione:	-20 fino 75° Celsius

# *EX-47900 / 47900IS*

Convertitore RS-232 a RS-422/485  
attacco a 9 Poli incl. Adattatore  
(morsettiera) T-Block

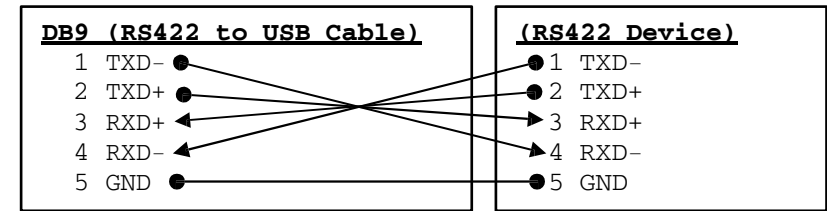


## Indice

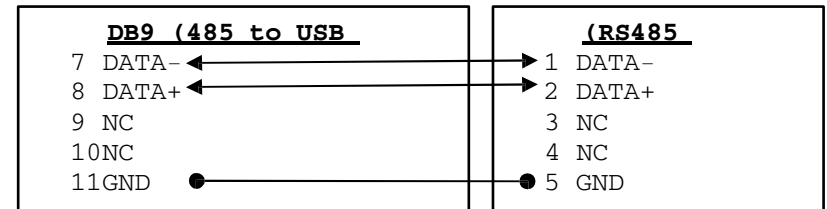
1. Descrizione .....	3
2. Contenuto .....	3
3. Layout e Connessioni .....	4
3.1 Layout RS-232 a RS-422/485 Convertitore .....	4
3.2 Layout DB-9 a Adattoatore 5 Poli T-Block .....	4
3.3 Modalità d'impostazione DIP switch .....	5
4. Installazione Hardware .....	6
5. Installazione Driver .....	6
6. Cablaggio e Piedinatura .....	7
7. Dati Tecnici .....	8

## 6. Cablaggio e Piedinatura

### Modalità RS422 4 - Fili

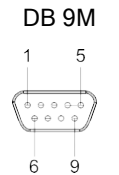


### Modalità RS485 2 - Fili



### Piedinatura DB-9 maschio

9 Poli D-SUB Maschio					
Pin	Signal	Pin	Signal	Pin	Signal
1	TXD- (DATA-)	4	RXD-	7	NC
2	TXD+ (DATA+)	5	GND	8	NC
3	RXD+	6	NC	9	NC



## 4. Installazione Hardware

**ATTENZIONE!!** Se si installa il convertitore da RS-232 a RS-422/485, assicurarsi che i driver della scheda collegata siano installati correttamente.

Si prega di seguire attentamente le seguenti istruzioni d'installazione, perché ci possono essere grandi differenze tra i computer, noi possiamo solo darvi delle indicazioni in generale per l'installazione del convertitore da RS-232 a RS-422/485. In caso di domande, consultare le istruzioni per l'uso del proprio sistema informatico.

- Spegnere il computer e tutti i dispositivi periferici collegati e scollegare la spina di alimentazione da tutti i dispositivi.
- Si prega prestare attenzione che il convertitore RS-422/485 sia collegato correttamente e che non vi è alcun cortocircuito.
- Quindi collegare il convertitore con le viti sulla scheda.
- Se si utilizza una scheda compatibile Seriale RS-232 che non fornisce alimentazione sufficiente attraverso la porta RS-232.
- Potrebbe essere necessario collegare il cavo di alimentazione USB 5V in dotazione, Ma questo è necessario solo in alcuni casi eccezionali.

## 5. Installazione Driver



*Il convertitore non ha bisogno di driver, si collega semplicemente alla scheda Seriale RS-232 esistente! In caso di problemi con i driver, contattare il produttore della scheda Seriale RS-232.*

## 1. Descrizione

Grazie per aver scelto il convertitore RS-422/485 della EXSYS. Essa funziona come un cavo a 2 fili (con funzione di ricetrasmmissione automatica del ricetrasmittitore, ATTA™) o come configurazione a 4 fili. Il convertitore è compatibile con la maggior parte delle periferiche seriali disponibili sul mercato.

Caratteristiche:

- Supporta porte Seriali RS-232 Sub-D a 9 pin
- Supporta modalità RS-485 a 2 fili e modalità a 4 fili
- Supporta l'alimentazione tramite RS-232 o bus USB
- Controllo automatico del flusso hardware/software
- Rilevamento automatico della velocità di trasmissione
- RS-485 ATTA™ (Auto Transceiver Turn Around)
- Supporta tutti i Sistemi Operativi
- Protezione da sovratensione e isolamento galvanico (solo EX-47900 IS)

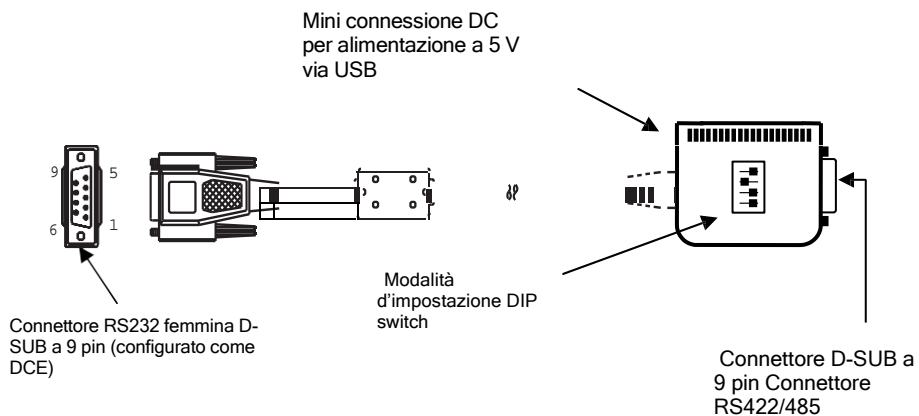
## 2. Contenuto

Prima di installare il convertitore RS-422/485 nel PC, controllare il contenuto della confezione:

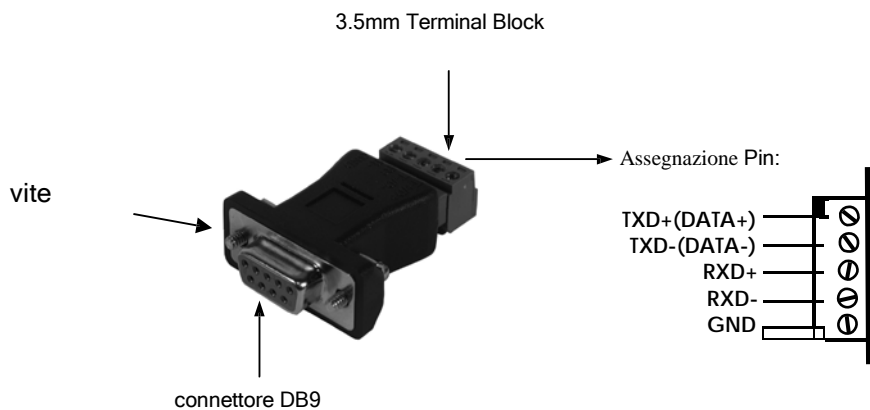
- 1 x RS-422/485 Convertitore Seriale
- 1 x T-Block Adattatore EX-47999
- 1 x Manuale D'uso
- 1 x 5V USB Cavo

### 3. Layout e connessioni

#### 3.1 Layout RS-232 a convertitore RS-422/485



#### 3.2 Layout DB-9 ad adattatore 5 Pin T-Block 1 2 3 4



#### 3.3 Impostazione della modalità degli interruttori DIP

