


JUMPER SETTING & CONNECTORS:

JP8:

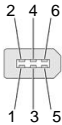


1 +5V
2 GND
3 GND
4 +12V

If JP2 and JP4 is set to A, JP8 must be connected with pc power supply! **Please make sure you connect the plug in the right direction. Never connect or release the plug while the PC power is on!**

J2-J5:

USB 2.0 A-Connector			
Pin	Signal	Pin	Signal
1	VCC	3	DATA+
2	DATA-	4	GND

J7-J9:

IEEE 1394 6 Pin FireWire A female			
Pin	Signal	Pin	Signal
1	Power	4	TPB+
2	GND	5	TPA-
3	TPB-	6	TPA+

HARDWARE INSTALLATION:

Attention! If you use Windows ME, 2000 without service pack 4 or XP without service pack. Please install the latest service pack first.

If you use Windows 2000 including service pack 4, Windows XP including service pack 3, Vista or Windows 7. Or you already installed the drivers please proceed with the following instructions for hardware installation.

If you are ready with the jumper settings for the EX-16605, please proceed with the following installation instructions. Because there are large differences between PC's, we can give you only a general installation guide for the EX-16605. Please refer your computer's reference manual whenever in doubt.

1. Turn off the power to your computer and any other connected peripherals.
2. Remove the mounting screws located at the rear and/or sides panels of your Computer and gently slide the cover off.
3. If necessary please install now the external power supply (JP8) to the card like shown at JP2 & JP4 above.
4. Locate an available PCI-Express expansion slot and remove its covers from the rear panel of your computer.
5. Align the EX-16605 with the expansion slot, and then gently but firmly, insert the card. Make sure the card is seated and oriented correctly.
6. Then connect the card with a screw to the rear panel of the computer.
7. Gently replace your computer's cover and the mounting screws.

DRIVER INSTALLATION:**All OS:**

After the hardware installation OS will recognize the device automatically and install its drivers.

CHECK INSTALLED DRIVER:

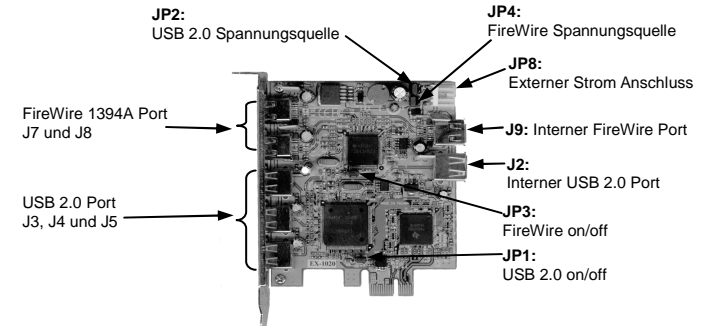
Open as sample the **>Device manager<** . Now you should see at „**USB Devices**“ the following new entries: **<USB Root Hub>**.

If you see this or a similar information the device is installed correctly.

USB 2.0 NEC Drivers (optional):

If u experience any performance Problems or if u want to use older Operating systems which doesn't support USB 2.0 such as Windows 98SE. You can download the Driver at our website www.exsys.ch. Then you can install the optional NEC Drivers as follows.

Open and run the file **“U2v2_1.exe”** by and follow the setup program to finish installation process. After that shut down windows and follow the instructions for the Hardware installation. After installing the card simply start your computer and the card will be recognized automatically by your system.

**AUFBAU:****BESCHREIBUNG & TECHNISCHE DATEN:**

Die EX-16605 ist eine FireWire 1394A und USB 2.0 PCI-Express Karte, mit zwei externen und ein interner FireWire Port, sowie drei externe und ein interner USB 2.0 Port, für den Anschluss von Peripheriegeräten mit FireWire 1394A oder USB 1.1 bis 2.0 Interface (z.B. Digital Kamera, Digital Aufnahmegerät, Festplatten, Scanner, Drucker usw.). Die EX-16605 ist eine Hot Plug & Play fähige Karte. Sie können bei laufendem Rechner die Peripheriegeräte an- und ausstecken. Für die Einstellungen der I/O Adressen und Interrupts sind keine Jumper notwendig, da die Einstellungen automatisch vom System BIOS und bei der Installation des Betriebssystems vorgenommen werden. Die EX-16605 hat eine Datenübertragungs-Rate von 400Mbits/Sek. für FireWire und 480Mbits/Sek. für USB 2.0. Sie unterstützt die OHCI Spezifikationen (Open Host Controller Interface). Zusätzlich hat die EX-16605 einen Stromanschluss für das PC-Netzteil, um sicheren Betrieb konstante Datenübertragung von mehreren Peripheriegeräten zu gewährleisten. Die USB 2.0 und FireWire 1394A Ports kann mit dem Jumper JP1 (USB 2.0) und JP3 (FireWire 1394A) ausgeschaltet werden.

Kompatibilität: PCI Express x1 bis x16
Betriebssysteme: Windows ME/ 2000/ XP/ Server 200x/ Vista/ 7/ Linux/ MAC
Anschlüsse: 3x USB 2.0 A-Buchse extern, 2x FireWire A-Buchse extern, 1x USB 2.0 A-Buchse intern, 1x FireWire A-Buchse intern, 1x 4 Pin Power Stecker

Lieferumfang: EX-16605, Anleitung

Zertifikate: / FCC / RoHS / WEEE DE97424562 / WHQL

JUMPER EINSTELLUNG & ANSCHLÜSSE:

JP2: **JP4:**

P = Stromzuführung vom PCI-Bus (Werkseinstellung)
 A = Stromzuführung vom Rechner Netzteil (Zur Entlastung des Mainboards & bei Peripheriegeräten mit erhöhter Stromaufnahme)

JP1: USB Ports

Jumper = On
 No Jumper = Off

JP3: FireWire Ports

Jumper = On
 No Jumper = Off

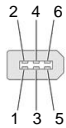
JUMPER EINSTELLUNG & ANSCHLÜSSE:**JP8:**

1 +5V
2 GND
3 GND
4 +12V

Wenn JP2 und JP4 auf A gestellt ist, muss JP8 mit dem Stromanschluss vom PC-Netzteil verbunden werden! **Bitte auf die richtige Polarität achten! Achtung! Stecker nie bei eingeschaltetem PC ein oder ausstecken!**

J2-J5:

USB 2.0 A-Buchse			
Pin	Signal	Pin	Signal
1	VCC	3	DATA+
2	DATA-	4	GND

J7-J9:

IEEE 1394a 6 Pin FireWire Buchse			
Pin	Signal	Pin	Signal
1	Power	4	TPB+
2	GND	5	TPA-
3	TPB-	6	TPA+

HARDWARE INSTALLATION:

Achtung! Wenn Sie Windows ME, Windows 2000 ohne Service Pack 4 oder XP ohne Service Pack verwenden, installieren Sie bitte zuerst den neusten Service Pack für Ihr Betriebssystem!

Wenn Sie die Treiber Installation abgeschlossen haben oder Sie Windows 2000 mit Service Pack 4, XP inkl. Service Pack 3, Vista oder Windows 7 verwenden, dann fahren Sie bitte mit der Hardware Installation wie folgt fort:

Beachten Sie bitte die folgenden Installationshinweise. Da es große Unterschiede zwischen PC's gibt, können wir Ihnen nur eine generelle Anleitung zum Einbau der EX-16605 geben. Bei Unklarheiten halten Sie sich bitte an die Bedienungsanleitung Ihres Computersystems.

- Schalten Sie Ihren Rechner und alle angeschlossenen Peripheriegeräte aus und ziehen Sie bei allen Geräten den Netzstecker.
- Lösen Sie die Schrauben des Gehäuses auf der Rückseite Ihres Computers und entfernen Sie vorsichtig das Gehäuse.
- Gegebenenfalls installieren Sie nun die externe Stromversorgung (JP8) zur Entlastung des Mainboards! (siehe Jumper Einstellung und Anschlüsse JP2 & JP4)
- Suchen Sie jetzt einen freien PCI-Express Steckplatz und stecken Sie die EX-16605 vorsichtig in den ausgewählten PCI-Express Steckplatz ein. Beachten Sie, dass die EX-16605 korrekt eingesteckt wird und das kein Kurzschluss entsteht.
- Danach befestigen Sie die EX-16605 mit einer Schraube am Gehäuse.
- Jetzt das Computergehäuse mit den Schrauben wieder schließen.

TREIBER INSTALLATION:**Alle Betriebssysteme:**

Nach Abschluss der Hardware Installation erkennt das Betriebssystem die Karte automatisch und installiert diese.

ÜBERPRÜFEN DES INSTALLIERTEN TREIBER:

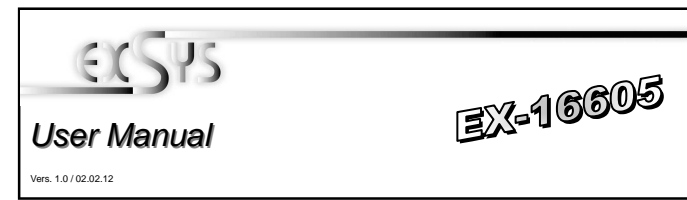
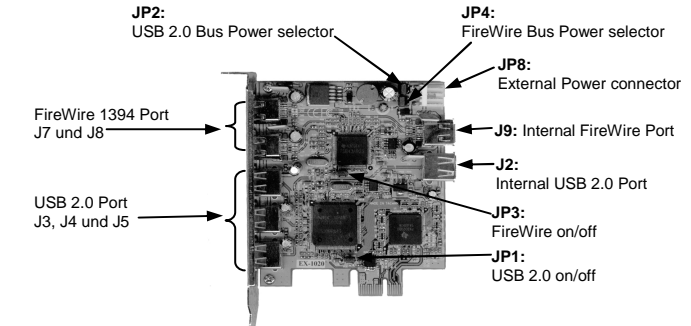
Öffnen Sie z.B. den **>Geräte-Manager<**. Jetzt müssten Sie unter „**USB Geräte**“ folgende Einträge sehen: **<USB Hub>**.

Sind diese oder ähnliche Einträge vorhanden, ist die Karte richtig installiert.

USB 2.0 NEC Treiber (optional):

Wenn Sie irgendwelche Probleme mit der Übertragungsgeschwindigkeit haben sollten oder Sie ein altes Betriebssystem einsetzen möchten welches keine USB 2.0 Unterstützung hat z.B. Windows98 SE. Dann können Sie die Treiber von unserer Homepage www.exsys.ch herunterladen und wie folgt installieren:

Starten Sie das File **“U2v2_1.exe“**. Folgen Sie nun dem Setup Programm und schließen Sie die Installation ab. Danach fahren Sie bitte Ihren Rechner herunter und installieren Sie die Karte wie im Punkt Hardware Installation beschrieben. Jetzt können Sie Ihren Rechner wieder starten und die Karte wird dann automatisch erkannt.

**LAYOUT:****DESCRIPTION & TECHNICAL INFORMATION:**

The EX-16605 is a FireWire 1394A and USB 2.0 PCI-Express host adapter, with two external and one internal FireWire port and three external and one internal USB 2.0 port, to connect peripheral devices with FireWire1394A and USB 2.0 interface (for example digital camera, hard disk, scanner, printer ect.). The EX-16605 is a Hot Plug and Play card. You can connect the devices when the computer system run. Don't need jumper for set I/O addresses and interrupts. The setting comes from the Motherboard when you install the operating system. The EX-16605 have a data transfer rate up to 400Mbps for FireWire 1394 and 480Mbps for USB 2.0 She support the OHCI specification (Open Host Controller Interface). You can connect also the power from the power supply of your computer system. This need only if you peripheral device need more power. The USB 2.0 and FireWire ports can be disable with the jumper JP1 (USB 2.0) and JP3 (FireWire 1394A).

Compatibility: PCI Express x1 till x16
Operating system: Windows ME/ 2000/ XP/ Server 200x/ Vista/ 7/ Linux/ MAC
Connectors: 3x external USB 2.0 A-Port, 2x external FireWireA Port
1x internal USB 2.0 A-Port, 1x internal FireWireA Port
1x 4 pin Power Connector

Extent of delivery: **EX-16605, Manual**

Certificates: **CE / FCC / RoHS / WEEE** DE97424562 / WHQL

JUMPER SETTING & CONNECTORS:**JP2:****JP4:**

P = Power from PCI-Bus (Factory setting)

A = Power from Power Supply
(Use it to relieve the mainboard and when you connect devices with high power consumption)

JP1: USB Ports**JP3: FireWire Ports**