

Bild / Picture



5-Port Mini Gigabit Ethernet PoE+ Switch mit 1x Gigabit SFP Slot

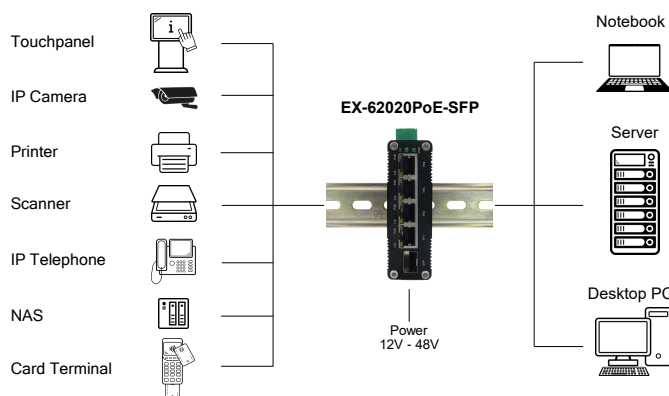
Beschreibung

Der äusserst kompakte industrietaugliche 5-Port Gigabit Switch EX-62020POE-SFP bietet trotz seiner geringen Aussenmaße volle Gigabit Leistung an allen Ports. An den vier RJ45-Ports stehen jeweils bis zu 30W für den Anschluss von PoE Power Devices (PD) wie z.B. IP-Kameras oder IP-Telefone zur Verfügung. Der fünfte Gigabit Ethernet Port ist ein SFP-Slot. Passende SFP-Transceiver sind als Zubehör erhältlich. Dank dem robusten Metallgehäuse und dem erweiterten Betriebstemperaturbereich von -40°C bis 80°C ist er für eine Vielzahl von Anwendungen auch in rauen Umgebungen geeignet. Die Stromversorgung erfolgt über den Terminal Block (12~48VDC) und kann zur Verminderungen von Betriebsausfällen auch redundant erfolgen. Im Lieferumfang ist ein DIN-Rail Kit (vormontiert) und ein Wandmontagebügel enthalten.

Merkmale

- 4x 10/100/1000T RJ45-Port, 1x 100/1000X SFP Slot, auto detection
- Stromversorgung von bis zu 4 PoE-fähigen Remote-Netzwerkgeräten, überträgt Daten und Strom über das gleiche Kabel
- Vollständig kompatibel mit IEEE 802.3af PoE (PSE) Type 1 = 15.40W und IEEE802.3at PoE+ (PSE) Type 2 = 34.20W
- Maximale abgegebene Leistung (PD): Type 1 = 12.95W / Type 2 = 25.50W
- Vollständig IEEE 802.3af/at Power Over Ethernet (PoE) konform
- Auto-MDI/MDIX macht Crossover-Kabel überflüssig
- Unterstützt Auto-Negotiation und 10/100Mbps Halb-/Voll duplex und 1000Mbps Voll duplex
- Unterstützt Jumbo Frames bis 9kBytes
- Terminal Block für redundanten DC-Eingang, 2x 12 V bis 48 VDC
- Power Booster erzeugt PoE-Spannungsbereich 46 - 57 VDC
- Robustes, sehr kompaktes Metallgehäuse, IP40
- Inkl. DIN-Rail Kit und Wandmontagebügel
- Erweiterter Betriebstemperaturbereich von -40°C bis +80°C

Anwendung / Application



5-Port Mini Gigabit Ethernet PoE+ Switch with 1x Gigabit SFP slot

Description

The extremely compact, industrial-grade 5-port gigabit switch EX-62020POE-SFP offers full gigabit performance on all ports despite its small external dimensions. Up to 30W are available on each of the four RJ45 ports for connecting PoE Power Devices (PD) such as IP cameras or IP phones. The fifth Gigabit Ethernet port is an SFP slot. Matching SFP transceivers are available as accessories. Thanks to the robust metal housing and the extended operating temperature range from -40°C to 80°C, it is suitable for a variety of applications, even in harsh environments. Power is supplied via the terminal block (12~48VDC) and can also be redundant to reduce operational failures. A DIN-Rail kit (pre-assembled) and a wall mounting bracket are included in the scope of delivery.

Features

- 4x 10/100/1000T RJ45-Port, 1x 100/1000X SFP slot, auto detection
- Power up to 4 PoE-capable remote network devices, transfers data and power on one single cable
- Fully IEEE 802.3af compliant PoE (PSE) type 1 = 15.40W and IEEE802.3at PoE+ (PSE) type 2 = 34.20W
- Maximum power delivered (PD): Type 1 = 12.95W / Type 2 = 25.50W
- Fully IEEE 802.3af/at Power Over Ethernet (PoE) compliant
- Auto-MDI/MDIX eliminates the need for crossover cables
- Supports auto-negotiation and 10/100Mbps half/full duplex and 1000Mbps full duplex
- Supports jumbo frames up to 9kBytes
- Terminal block for redundant DC input, 2x 12 V to 48 VDC
- Power Booster generates PoE voltage range 46 - 57 VDC
- Rugged, very compact metal housing, IP40
- Includes DIN-Rail Kit and wall mounting bracket
- Extended operating temperature range from -40°C to +80°C

System / OS



Geprüft / Approved



Verpackung / Packaging

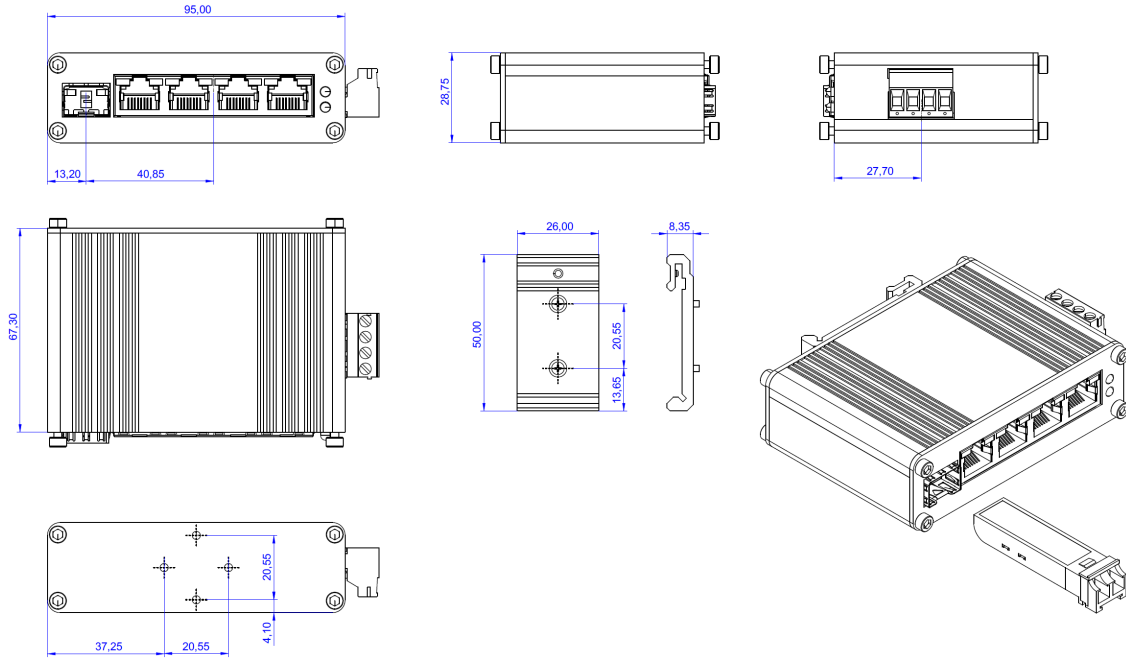


Spezifikation

Specification

Datentransfer-Rate:	10/100/1000 Mbit/s	Data transfer rate:	10/100/1000 Mbit/s
Anschlüsse:	4x RJ45-Buchse 1x SFP-Buchse, auto detection 1x Terminal Block +12V bis +48V	Connectors:	4x RJ45 Port 1x SFP slot, auto detection 1x Terminal Block +12V to +48V
Hardwaresysteme:	Ethernet 10/100/1000Mbps, SFP 100/1000Mbps	Hardware system:	Ethernet 10/100/1000Mbps, SFP 100/1000Mbps
Betriebssysteme:	Für alle Betriebssysteme geeignet	Operating systems:	Suitable for all operating systems
Ethernet Standards	IEEE 802.3 Ethernet IEEE 802.3u Fast Ethernet IEEE 802.3ab Gigabit Ethernet IEEE 802.3x Full-Duplex Flow Control IEEE 802.3az Energy Efficient Ethernet (EEE) IEEE 802.3at Power over Ethernet Plus PSE IEEE 802.3af Power over Ethernet Plus	Ethernet Standards	IEEE 802.3 Ethernet IEEE 802.3u Fast Ethernet IEEE 802.3ab Gigabit Ethernet IEEE 802.3x Full-Duplex Flow Control IEEE 802.3az Energy Efficient Ethernet (EEE) IEEE 802.3at Power over Ethernet Plus PSE IEEE 802.3af Power over Ethernet Plus
Forward & Filtering Rate:	14'880 pps (10Mbps) 148'800 pps (100Mbps) 1'488'000 pps (1000Mbps)	Forward & Filtering Rate:	14'880pps (10Mbps) 148'800pps (100Mbps) 1'488'000pps (1000Mbps)
Paketpuffer:	1 Mbits	Packet Buffer:	1Mbits
Paketlänge:	10 Kbytes	Packet Length:	10Kbytes
MAC-Adresstabelle:	8000 Einträge	MAC Address Table:	8000 entries
Switching Fabric:	10 Gbps/non-blocking	Switching Fabric:	10Gbps/non-blocking
Backplane Bandbreite:	20 Gbps	Backplane bandwidth:	20Gbps
Paket-Weiterleitungsrate:	14.88 Mpps	Packet forwarding rate:	14.88Mpps
Power Pin Belegung:	4/5(+), 7/8(-)	Power Pin Assignment:	4/5(+), 7/8(-)
PoE-Budget:	120 W @ 48VDC, 90 W @ 24VDC, 60 W @ 12VDC	PoE Budget:	120W @ 48VDC, 90W @ 24VDC, 60W @ 12VDC
MTBF:	> 200'000 Stunden	MTBF:	> 200'000 hrs
Zulassungen:	ISO9001 EN55022:2010+AC: 2011, Class A EN 61000-3-2: 2006+A1: 2009+A2: 2009 EN 61000-3-3: 2013 EN55032:2017 IEC 61000-4-2: 2008 (ESD) IEC 61000-4-3: 2010 (RS) IEC 61000-4-4: 2012 (EFT) IEC 61000-4-5: 2014 (Überspannung) IEC 61000-4-6: 2013 (CS) IEC 61000-4-8: 2009 (PFMF)	Regulatory Approvals:	ISO9001 EN55022:2010+AC: 2011, Class A EN 61000-3-2: 2006+A1: 2009+A2: 2009 EN 61000-3-3: 2013 EN55032:2017 IEC 61000-4-2: 2008 (ESD) IEC 61000-4-3: 2010 (RS) IEC 61000-4-4: 2012 (EFT) IEC 61000-4-5: 2014 (Surge) IEC 61000-4-6: 2013 (CS) IEC 61000-4-8: 2009 (PFMF)
Betriebstemperatur :	-40°C bis +80°C Celsius	Operating temperature :	-40°F up to 176°F
Lagertemperatur:	-40°C bis +85°C Celsius	Storage temperature:	-40°F up to 185°F
Rel. Luftfeuchtigkeit:	5% bis 95%	Rel. Humidity:	5% to 95%
Schutzklasse:	IP 40	Protection class:	IP 40
Stromversorgung:	2x +12V bis +48V (Terminal Block), redundant	Power Supply:	2x +12V to +48V (Terminal Block), redundant
Leistungsaufnahme:	<6 W (bei PoE-Verwendung: <125 W)	Power Consumption:	<6W (PoE in use: <125W)
Abmessung:	95.00 x 70.00 x 30.00 mm	Size:	95.00 x 70.00 x 30.00 mm
Gewicht:	370 g	Weight:	370 g
EAN:	4718359620249	EAN:	4718359620249
Ursprungsland:	China	Country of origin:	China
Lieferumfang:	EX-62020PoE-SFP, DIN-Rail Kit (vormontiert), Wandmontage Kit, Handbuch	Packaging contents:	EX-62020PoE-SFP, DIN-Rail Kit (pre-assembled), Wallmount Kit, Manual

Maße / Dimension



Bilder / Pictures



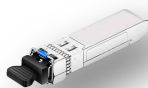
Zubehör / Accessories

EX-SFP-0055	SFP Transceiver	Duplex LC	Multimode	550/330 m	Operating Temperature: -30°C - +70°C
EX-SFP-2000	SFP Transceiver	Duplex LC	Singlemode	20 km	Operating Temperature: -30°C - +70°C
EX-6980	Netzteil / Power Supply	HDR-60-12	Output: DC 12V/4.5A/54W	Input: 85V - 264VAC	Operating Temperature: -30°C - +70°C
EX-6974	Netzteil / Power Supply	HDR-100-24	Output: DC 24V/3.83A/92W	Input: 85V - 264VAC	Operating Temperature: -30°C - +70°C
EX-6945	Netzteil / Power Supply	SDR-120-48	Output: DC 48V/2.5A/120W	Input: 85V - 264VAC	Operating Temperature: -25°C - +70°C
EX-K1110	Kabel / cable DC-Jack to Terminal Block				

EX-SFP-0055



EX-SFP-2000



EX-6980



EX-6974



EX-6945



EX-K1110

