

Bild / Picture

Anwendung / Application



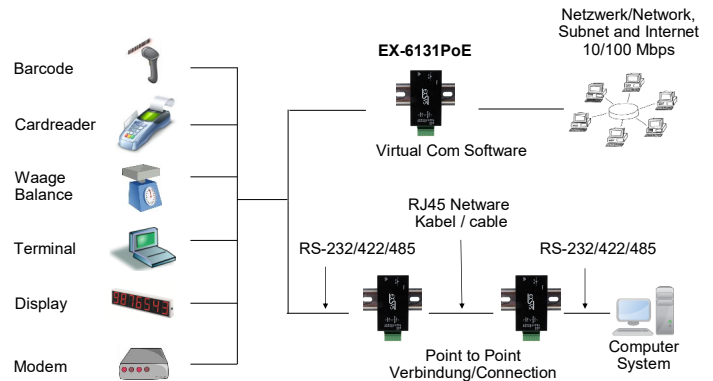
2 Serielle Ports 1x RS-232 und 1x RS-422/485 zu Ethernet (PoE), Metallgehäuse

Beschreibung

Die EX-6131PoE ist ein Serieller Multiprotokoll Geräteserver, der für den Anschluss von einem seriellen RS-232 und einem RS-422/485 Gerät, einschließlich POS, Barcode-Lesegeräten, Sensoren, Messgeräten, Wäge Systemen, CNC-Steuerungen und SPS, an ein IP-basiertes Ethernet-Netzwerk ausgelegt ist. Die seriellen Geräte sind an Ethernet angeschlossen und im Sub-Netz und Internet zur gemeinsamen Nutzung verfügbar, wobei die Fernkonfiguration über die umfangreichen Netzwerkprotokolle wie TCP-Server, TCP-Client, UDP, VCOM, serielles Telnet, RFC2217, Remote-Pair-Master-Slave, Modbus RTU erfolgt. Um abwärtskompatibel mit dem seriellen Legacy-Gerät zu sein, auf dem die vorhandene COM-Port-Anwendungssoftware läuft, bietet die EX-6131PoE einen virtuellen COM-Port (VCOM), der Ihre serielle Anwendung perfekt migriert, ohne die Software zu modifizieren. Der EX-6131PoE unterstützt Power over Ethernet und kann der Strom aus Ethernet-Kabel entnehmen, das dem IEEE802.af PoE Standard entspricht. Es benötigt also keinen externen AC-Netzadapter. Darüber hinaus können serielle Geräte mit dem Remote-Pair-Master-Slave-Modus über den Peer-to-Peer-Modus miteinander kommunizieren, ohne dass ein zwischengeschalteter PC oder Konvertierungssoftware erforderlich ist.

Merkmale

• Schnittstelle Port 1: RS-232 V.24 / Port 2: RS-422/485
• 15 KV ESD Überspannungs-Schutz für alle Seriellen Signale
• Daten Bits: 5, 6, 7, 8 / Parity: None, Even, Odd, Mark, Space
• Vollständig kompatibel mit IEEE 802.3af PoE (PSE) Type 1 = 15.40W und IEEE802.3af PoE+ (PSE) Type 2 = 34.20W
• Signale RS-232: TXD, RXD, RTS, CTS, DTR, DSR, DCD und GND RS-422: TXD+, TCD-, RXD+ RXD-, GND RS-485: 2 Draht - Data+, Data-, GND RS-485: 4 Draht - TXD+, TCD-, RXD+, RXD-, GND
• Ethernet Protokoll: TCP Server, TCP Client, UPD, VCOM, Serial Telnet RFC2217, Remote-Pair-Master-Slave, Modbus Server Modbus Client
• Direktzugriff über Socket Port
• Punkt zu Punkt Verbindung, benötige keine Software
• Inklusive Virtuelle COM Software
• Robustes Metallgehäuse Wandmontage und DIN-Rail Kit



2 serial ports 1x RS-232 and 1x RS-422/485 to Ethernet (PoE), Metal housing

Description

The EX-6131PoE is a serial multiprotocol device server designed to connect one RS-232 and one RS-422/485 serial device, including POS, barcode readers, sensors, gauges, weighing systems, CNC controllers and PLCs, to an IP-based Ethernet network. The serial devices are connected to Ethernet and available on the sub-network and Internet for sharing, with remote configuration using the extensive network protocols such as TCP server, TCP client, UDP, VCOM, serial Telnet, RFC2217, remote pair master slave, Modbus RTU. To be backward compatible with the legacy serial device running the existing COM port application software, the EX-6131PoE provides a virtual COM port (VCOM) that perfectly migrates your serial application without modifying the software. The EX-6131PoE supports Power over Ethernet and can draw power from Ethernet cable that complies with IEEE-802.af PoE standard. So it does not need an external AC power adapter. In addition, serial devices with remote pair master-slave mode can communicate with each other via peer-to-peer mode without the need for an intermediate PC or conversion software.

Features

• Interface Port 1: RS-232 V.24 / Port 2: RS-422/485
• 15KV ESD Surge Protection for all serial signal
• Data Bits: 5, 6, 7, 8 / Parity: None, Even, Odd, Mark, Space
• Fully IEEE 802.3af compliant PoE (PSE) type 1 = 15.40W and IEEE802.3af PoE+ (PSE) type 2 = 34.20W
• Signal: RS-232: TXD, RXD, RTS, CTS, DTR, DSR, DCD und GND RS-422: TXD+, TCD-, RXD+ RXD-, GND RS-485: 2 wire - Data+, Data-, GND RS-485: 4 wire - TXD+, TCD-, RXD+, RXD-, GND
• Ethernet Protocol: TCP Server, TCP Client, UPD, VCOM, Serial Telnet RFC2217, Remote-Pair-Master-Slave, Modbus Server Modbus Client
• Direct connection with Socket Port
• Point to point connection, don't need any software
• Included Virtual COM Software
• Rugged Metal Case with Wall-Mount and Din-Rail Kit

System / OS

Geprüft / Approved

Verpackung / Packaging

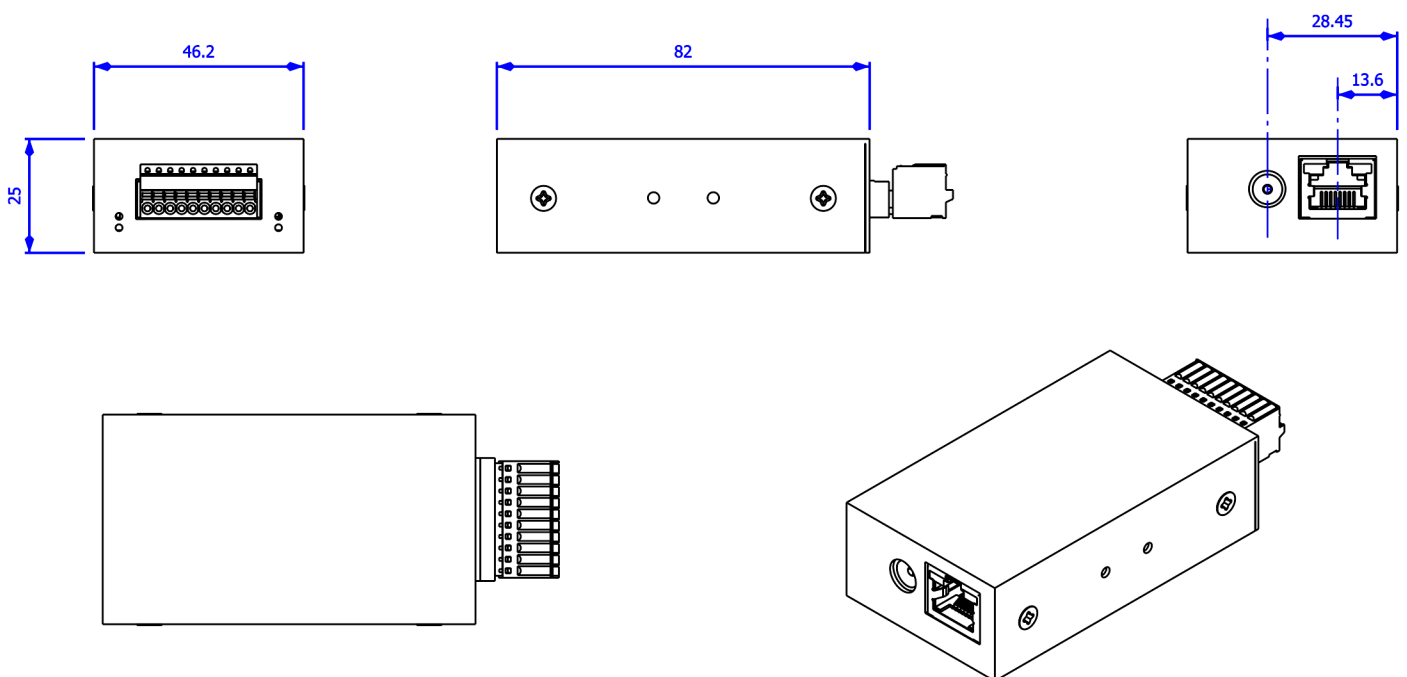


Spezifikation

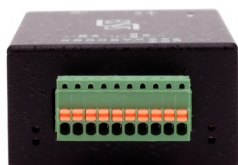
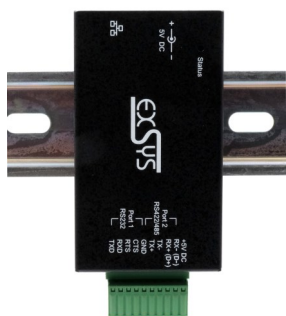
Specification

Datentransfer-Rate:	50Baud bis 921.6KBaud Ethernet: 10/100Mbps	Data transfer rate:	50Baud up to 921.6KBaud Ethernet: 10/100Mbps
Anschlüsse:	1x 10-polige Terminal Block mit Steckklemme 1x RJ45 Ethernet PoE 1x +5V DC-Jack (5.5 x 2.1mm)	Connectors:	1x 10-pin terminal block with plug-in clamps 1x RJ45 Ethernet PoE 1x +5V DC-Jack (5.5 x 2.1mm)
Hardwaresysteme:	Ethernet 10/100/1000Mbps	Hardware system:	Ethernet 10/100/1000Mbps
VCOM unterstützt Betriebssysteme:	Windows XP/ Vista/ 7/ 8.x/ 10 (32/64Bit)	VCOM support the Operating System:	Windows XP/ Vista/ 7/ 8.x/ 10 (32/64bit)
Betriebssysteme:	Alle über IP und Port Nummer (Direktzugriff über Socket Port)	Operating systems:	All via IP and port number (direct access via socket port)
Betriebstemperatur :	0°C bis +60°C	Operating temperature :	32°F up to 131°F
Lagertemperatur:	-20°C bis +75°C	Storage temperature:	-40°F up to 167°F
Rel. Luftfeuchtigkeit:	5% bis 95%	Rel. Humidity:	5% to 95%
Schutzklasse:	IP 30	Protection class:	IP 30
Stromversorgung:	+5V / 4A	Current Supply:	+5V / 4A
Stromverbrauch:	400mA@5V	Power consumption:	400mA@5V
Abmessung:	82.00 x 46.20 x 25.00 mm	Size:	82.00 x 46.20 x 25.00 mm
Gewicht:	540 g	Weight:	540 g
EAN:	4718359613135	EAN:	4718359613135
Ursprungsland:	Taiwan	Country of origin:	Taiwan
Lieferumfang:	EX-6131PoE, Netzteil 5V/4A, Din-Rail Kit, Wandmontage Kit, Treiber CD, Handbuch	Packaging contents:	EX-6131PoE, Power Supply 5V/4A, Din-Rail Kit, Wall mount kit, Driver CD, Manual

Maße / Dimension



Bilder / Picture



Vergleichs Tabelle / Comparison Chart

Model No.	Serielle Schnittstelle/ Serial Interface	Anschlüsse/ Ports	Optical Isolation	Powered by PoE (PD)	Anschlussart/ Connector(s)	Input Power (DC)	Netzteil / Power Supply	Wall and DIN Rail Mounting Options
EX-6111	RS232	1	-	-	Male DB9	5V	5V / 4A	✓
EX-6111PoE	RS232	1	-	✓	Male DB9	5V	5V / 4A	✓
EX-6121	RS232/RS422/485	1	-	-	Male DB9	5V	5V / 4A	✓
EX-6121PoE	RS232/RS422/485	1	-	✓	Male DB9	5V	5V / 4A	✓
EX-6112	RS232	2	-	-	Male DB9	5~24V	12V / 3A	✓
EX-6112PoE	RS232	2	-	✓	Male DB9	5~24V	12V / 3A	✓
EX-6122	RS232/RS422/485	2	-	-	Male DB9	5~24V	12V / 3A	✓
EX-6122PoE	RS232/RS422/485	2	-	✓	Male DB9	5~24V	12V / 3A	✓
EX-6131	RS232 + RS422/485	2	-	-	TB-10	5V	5V / 4A	✓
EX-6131PoE	RS232 + RS422/485	2	-	✓	TB-10	5V	5V / 4A	✓
EX-6114	RS232	4	-	-	Male DB9	5~24V	12V / 3A	✓
EX-6114PoE	RS232	4	-	✓	Male DB9	5~24V	12V / 3A	✓
EX-6124	RS232/RS422/485	4	-	-	Male DB9	5~24V	12V / 3A	✓
EX-6124PoE	RS232/RS422/485	4	-	✓	Male DB9	5~24V	12V / 3A	✓