

Bild / Picture



Ethernet zu 8 x Seriell RS-232 Ports Metallgehäuse

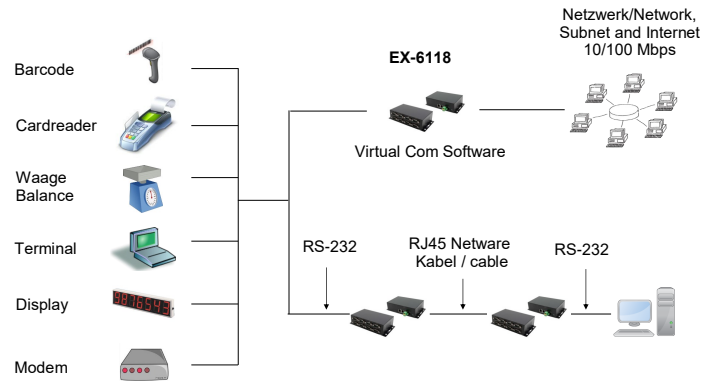
Beschreibung

Die EX-6118 ist ein Serieller Multiprotokoll RS-232 Geräteserver, der für den Anschluss von seriellen RS-232 Geräten, einschließlich POS, Barcode-Lesegeräten, Sensoren, Messgeräten, Wäge Systemen, CNC-Steuerungen und SPS, an ein IP-basiertes Ethernet-Netzwerk ausgelegt ist. Die seriellen Geräte sind an Ethernet angeschlossen und im Sub-Netzte und Internet zur gemeinsamen Nutzung verfügbar, wobei die Fernkonfiguration über die umfangreichen Netzwerkprotokolle wie TCP-Server, TCP-Client, UDP, VCOM, serielles Telnet, RFC2217, Remote-Pair-Master-Slave, Modbus RTU erfolgt. Um abwärtskompatibel mit dem seriellen Legacy-Gerät zu sein, auf dem die vorhandene COM-Port-Anwendungssoftware läuft, bietet die EX-6118 einen virtuellen COM-Port (VCOM), der Ihre serielle Anwendung perfekt migriert, ohne die Software zu modifizieren. Darüber hinaus können serielle Geräte mit dem Remote-Pair-Master-Slave-Modus über den Peer-to-Peer-Modus miteinander kommunizieren, ohne dass ein zwischengeschalteter PC oder Konvertierungssoftware erforderlich ist. Die EX-6118 hat zwei Netzwerk-Anschlüsse mit der Funktion wie ein Netzwerk-Switch. Es können bis zu 256 COM-Ports ins Netzwerk konfiguriert oder ein anderes Netzwerk Gerät angeschlossen werden.

Merkmale

<ul style="list-style-type: none"> Schnittstelle RS-232 V.24 mit 8 Ports, erweiterbar bis auf 256 Ports mit weiteren EX-6118
<ul style="list-style-type: none"> 15 KV ESD Überspannungs-Schutz für alle Seriellen Signale
<ul style="list-style-type: none"> Daten Bits: 5, 6, 7, 8 / Parity: None, Even, Odd, Mark, Space
<ul style="list-style-type: none"> RS-232 Signale: TXD, RXD, RTS, CTS, DTR, DSR, DCD und GND
<ul style="list-style-type: none"> Ethernet Protokoll: TCP Server, TCP Client, UPD, VCOM, Serial Telnet RFC2217, Remote-Pair-Master-Slave, Modbus Server, Modbus Client
<ul style="list-style-type: none"> Direktzugriff über Socket Port
<ul style="list-style-type: none"> Punkt zu Punkt Verbindung, benötige keine Software
<ul style="list-style-type: none"> Inklusive Virtuelle COM Software
<ul style="list-style-type: none"> Robustes Metallgehäuse Wandmontage und DIN-Rail Kit

Anwendung / Application



Ethernet to 8 x RS-232 ports Metal housing

Description

The EX-6118 is a serial multiprotocol RS-232 device server designed to connect RS-232 serial devices, including POS, barcode readers, sensors, gauges, weighing systems, CNC controllers and PLCs, to an IP-based Ethernet network. The serial devices are connected to Ethernet and available for sharing on the sub-network and Internet, with remote configuration using the extensive network protocols such as TCP server, TCP client, UDP, VCOM, serial Telnet, RFC2217, remote pair master slave, Modbus RTU. To be backward compatible with the legacy serial device running the existing COM port application software, EX-6118 provides a virtual COM port (VCOM) that perfectly migrates your serial application without modifying the software. In addition, serial devices can communicate with each other using remote pair master-slave mode via peer-to-peer mode without the need for an intermediary PC or conversion software. EX-6118 has two network ports with the function like a network switch. Up to 256 COM ports can be configured into the network or another network device can be connected.

Features

<ul style="list-style-type: none"> Interface RS-232 V.24 with 8 ports, expandable up to 256 ports with additional EX-6118
<ul style="list-style-type: none"> 15KV ESD Surge Protection for all serial signal
<ul style="list-style-type: none"> Data Bits: 5, 6, 7, 8 / Parity: None, Even, Odd, Mark, Space
<ul style="list-style-type: none"> RS-232 Signal: TXD, RXD, RTS, CTS, DTR, DSR, DCD und GND
<ul style="list-style-type: none"> Ethernet Protocol: TCP Server, TCP Client, UPD, VCOM, Serial Telnet RFC2217, Remote-Pair-Master-Slave, Modbus Server, Modbus Client
<ul style="list-style-type: none"> Direct connection with Socket Port
<ul style="list-style-type: none"> Point to point connection, don't need any software
<ul style="list-style-type: none"> Included Virtual COM Software
<ul style="list-style-type: none"> Rugged Metal Case with Wall-Mount and Din-Rail Kit

System / OS



Geprüft / Approved



Verpackung / Packaging

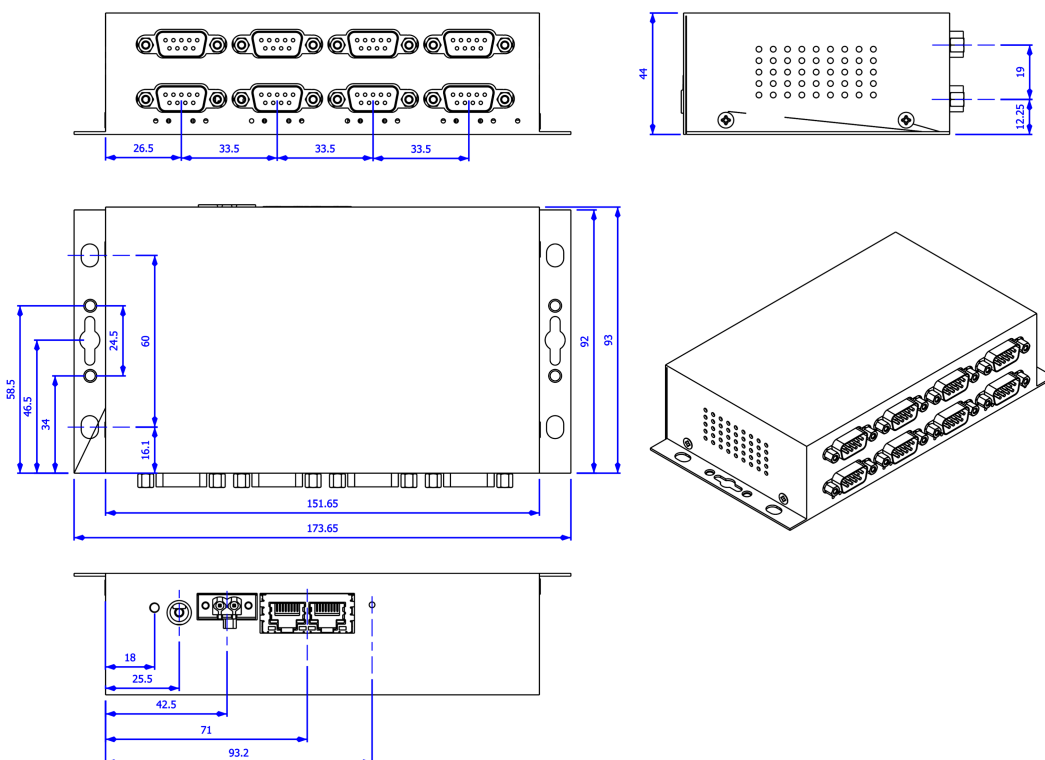


Spezifikation

Specification

Datentransfer-Rate:	Seriell RS-232: bis 921.6KBaud Ethernet: 10/100Mbps	Data transfer rate:	Serial RS-232: up to 921.6KBaud Ethernet: 10/100Mbps
Anschlüsse:	8x RS-232 9 Pin Stecker 2x RJ45 Ethernet (Daisy-Chain) 1x +12V DC-Jack (5.5 x 2.1mm)	Connectors:	8x RS-232 9 pin male 2x RJ45 Ethernet (Daisy-Chain) 1x +12V DC-Jack (5.5 x 2.1mm)
Hardwaresysteme:	Ethernet 10/100/1000Mbps	Hardware system:	Ethernet 10/100/1000Mbps
VCOM unterstützt Betriebssysteme:	Windows XP/ Vista/ 7/ 8.x/ 10/ 11 (32/64Bit)	VCOM support the Operating System:	Windows XP/ Vista/ 7/ 8.x/ 10/ 11 (32/64bit)
Betriebssysteme:	Alle über IP und Port Nummer (Direktzugriff über Socket Port)	Operating systems:	All via IP and port number (direct access via socket port)
Betriebstemperatur :	0°C bis +60°C	Operating temperature :	32°F up to 131°F
Lagertemperatur:	-20°C bis +75°C	Storage temperature:	-40°F up to 167°F
Rel. Luftfeuchtigkeit:	5% bis 95%	Rel. Humidity:	5% to 95%
Schutzklasse:	IP 30	Protection class:	IP 30
Stromversorgung:	+12V / 3A	Current Supply:	+12V / 3A
Stromverbrauch:	170mA@12V	Power consumption:	170mA@12V
Abmessung:	173.65 x 93.00 x 44.00 mm	Size:	173.65 x 93.00 x 44.00 mm
Gewicht:	1120 g	Weight:	1120 g
EAN:	4718359061189	EAN:	4718359061189
Ursprungsland:	Taiwan	Country of origin:	Taiwan
Lieferumfang:	EX-6118, Netzteil 12V/3A, Treiber CD, Handbuch	Packaging contents:	EX-6118, Power Supply 12V/3A, Driver CD, Manual

Maße / Dimension



Bilder / Picture



Vergleichs Tabelle / Comparison Chart

Model No.	Serielle Schnittstelle/ Serial Interface	Anschlüsse/ Ports	Optical Isolation	Powered by PoE (PD)	Anschlussart/ Connector(s)	Input Power (DC)	Netzteil / Power Supply	Wall and DIN Rail Mounting Options
EX-6111	RS-232	1	-	-	Male DB9	5V	5V / 4A	✓
EX-6111PoE	RS-232	1	-	✓	Male DB9	5V	5V / 4A	✓
EX-6121	RS-232/RS-422/485	1	-	-	Male DB9	5V	5V / 4A	✓
EX-6121PoE	RS-232/RS-422/485	1	-	✓	Male DB9	5V	5V / 4A	✓
EX-6112	RS-232	2	-	-	Male DB9	5~24V	12V / 3A	✓
EX-6112PoE	RS-232	2	-	✓	Male DB9	5~24V	12V / 3A	✓
EX-6122	RS-232/RS-422/485	2	-	-	Male DB9	5~24V	12V / 3A	✓
EX-6122PoE	RS-232/RS-422/485	2	-	✓	Male DB9	5~24V	12V / 3A	✓
EX-6114	RS-232	4	-	-	Male DB9	5~24V	12V / 3A	✓
EX-6114PoE	RS-232	4	-	✓	Male DB9	5~24V	12V / 3A	✓
EX-6124	RS-232/RS-422/485	4	-	-	Male DB9	5~24V	12V / 3A	✓
EX-6124PoE	RS-232/RS-422/485	4	-	✓	Male DB9	5~24V	12V / 3A	✓
EX-6118	RS-232	8	-	-	Male DB9	5~24V	12V / 3A	✓
EX-6118PoE	RS-232	8	-	✓	Male DB9	5~24V	12V / 3A	✓
EX-6128	RS-232/RS-422/485	8	-	-	Male DB9	5~24V	12V / 3A	✓
EX-6128PoE	RS-232/RS-422/485	8	-	✓	Male DB9	5~24V	12V / 3A	✓