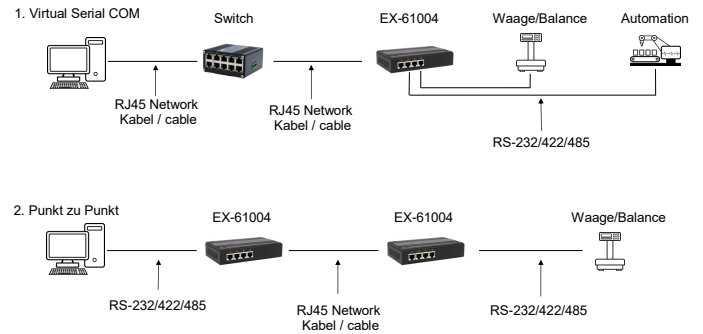


Bild / Picture



4x seriell RS-232/422/485 zu Ethernet Metallgehäuse

Anwendung / Application



4x serial RS-232/422/485 to Ethernet, Metal housing

Beschreibung

Der EX-61004 ist ein serieller Multiprotokoll RS-232/422/485 Geräteserver zur Integration von seriellen RS-232/422/485 Geräten, wie z.B. Barcodescanner, Waage Systeme und Zahlungsterminals, in ein IP-basiertes Ethernet-Netzwerk. Die seriellen Geräte sind mit dem Netzwerk verbunden und stehen für die gemeinsame Nutzung im Subnetz und im Internet zur Verfügung. Es werden umfangreiche Netzwerkprotokolle wie TCP Server, TCP Client, UDP, VCOM, Remote-Pair-Master-Slave, Modbus Server, Modbus Client und SNMP unterstützt. Darüber hinaus können serielle Geräte mit Remote-Pair-Master-Slave-Modus über den Peer-to-Peer-Modus miteinander kommunizieren, ohne dass ein zwischengeschalteter PC oder eine Konvertierungssoftware erforderlich ist. Mit der zum Download verfügbaren Virtual COM (VCOM) Software kann auf Windows-Rechnern für jedes serielle Gerät eine perfekt migrierte virtuelle serielle Schnittstelle erstellt werden.

Description

The EX-61004 is a multi-protocol RS-232/422/485 serial device server for integrating RS-232/422/485 serial devices, such as barcode scanners, weighing systems and payment terminals, into an IP-based Ethernet network. The serial devices are connected to the network and are available for sharing on the subnet and the Internet. A wide range of network protocols are supported, including TCP Server, TCP Client, UDP, VCOM, Remote Pair Master Slave, Modbus Server, Modbus Client and SNMP. In addition, serial devices with remote pair master-slave mode can communicate with each other via peer-to-peer mode without the need for an intermediate PC or conversion software. With the Virtual COM (VCOM) software available for download, a perfectly migrated virtual serial port can be created on Windows computers for each serial device.

Merkmale

Features

• Schnittstelle RS-232 V.24/422/485	• Interface: RS-232 V.24/422/485
• Daten Bits: 5, 6, 7, 8 / Parity: None, Even, Odd	• Data Bits: 5, 6, 7, 8 / Parity: None, Even, Odd
• Signale: RS-232: TXD, RXD, RTS, CTS, und GND RS-422: TXD+, TCD-, RXD+ RXD-, GND RS-485: 2 Draht - Data+, Data-, GND	• Signal: RS-232: TXD, RXD, RTS, CTS, und GND RS-422: TXD+, TCD-, RXD+ RXD-, GND RS-485: 2 wire - Data+, Data-, GND
• Ethernet Protokoll: ARP, IP, ICMP, UDP, TCP, HTTP, DHCP, SNMP, MQTT, MODBUS	• Ethernet Protocol: ARP, IP, ICMP, UDP, TCP, HTTP, DHCP, SNMP, MQTT, MODBUS
• Betriebsart: VCOM, MCP, TCP Server, TCP Client, UDP, Remote Pair mode, Modbus TCP Server, Modbus TCP Client, MQTT	• Operation Mode: VCOM, MCP, TCP Server, TCP Client, UDP, Remote Pair mode, Modbus TCP Server, Modbus TCP Client, MQTT
• Direktzugriff über Socket Port	• Direct connection with Socket Port
• Punkt zu Punkt Verbindung, benötigt keine Software	• Point to point connection, no software required
• Inklusive Virtual COM Software (Download)	• Virtual COM Software included (Download)
• Robustes Metallgehäuse, inkl. Wandmontagebügel	• Rugged metal housing, wall-mount brackets included
• Erweiterter Betriebstemperaturbereich -40 bis 85 °C	• Extended operating temperature range: -40 to 85 °C

System / OS

Geprüft / Approved

Verpackung / Packaging



Spezifikation

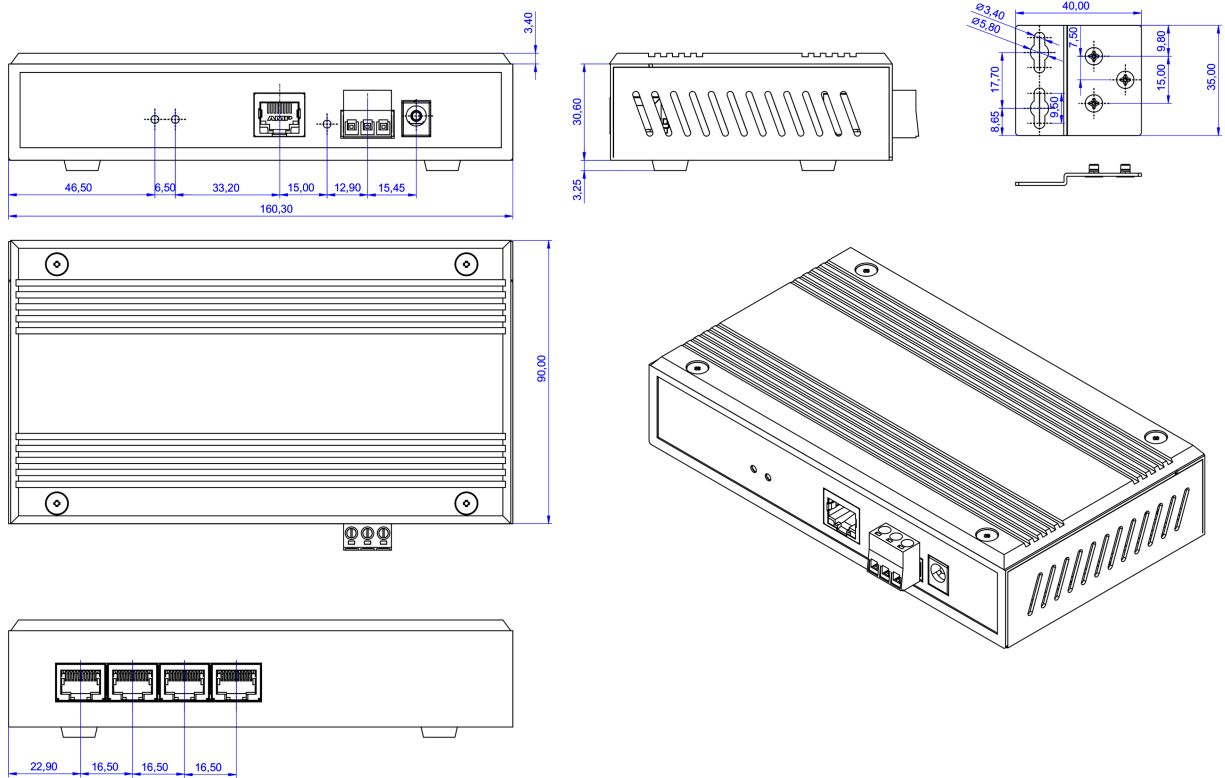
Specification

Datentransfer-Rate:	Seriell RS-232/422/485: bis 921.6KBaud Ethernet: 10/100Mbps	Data transfer rate:	Serial RS-232/422/485: up to 921.6KBaud Ethernet: 10/100Mbps
Anschlüsse:	4x RS-232/422/485 9-Pin Stecker oder RJ45 Buchse 1x RJ45 Ethernet 1x +12V bis 48V DC-Jack (5.5 x 2.1mm) 1x +12V bis 48V DC 3-Pin Terminal Block	Connectors:	4x RS-232/422/485 9-pin male or RJ45 female 1x RJ45 Ethernet 1x +12V to 48V DC-Jack (5.5 x 2.1mm) 1x +12V to 48V DC 3-pin Terminal Block
Hardwaresysteme:	Ethernet 10/100/1000Mbps	Hardware system:	Ethernet 10/100/1000Mbps
VCOM unterstützt Betriebssysteme:	Windows XP/Vista/7/8.x/10/11 (32/64Bit)	VCOM support the Operating System:	Windows XP/Vista/7/8.x/10/11 (32/64bit)
Betriebssysteme:	Alle über IP und Port Nummer (Direktzugriff über Socket Port)	Operating systems:	All via IP and port number (direct access via socket port)
Betriebstemperatur :	-40°C bis +85°C	Operating temperature :	-40°F up to 185°F
Lagertemperatur:	-40°C bis +85°C	Storage temperature:	-40°F up to 185°F
Rel. Luftfeuchtigkeit:	5% bis 95%	Rel. Humidity:	5% to 95%
Schutzklasse:	IP 30	Protection class:	IP 30
Stromversorgung:	+12V / 1A	Current Supply:	+12V / 1A
Stromverbrauch:	160mA@12V	Power consumption:	160mA@12V
Abmessung:	161.00 x 91.00 x 37.00 mm	Size:	161.00 x 91.00 x 37.00 mm
Gewicht:	530 g	Weight:	530 g
EAN:	4718359610042	EAN:	4718359610042
Ursprungsland:	China	Country of origin:	China
Lieferumfang:	EX-61004, Netzteil 12V/1A, Wandmontage-Kit 4 x RJ45 zu 9 Pin Stecker Kabel, Handbuch	Packaging contents:	EX-61004, Power Supply 12V/1A, Wallmount-Kit 4 x RJ45 to 9 pin male connector, Manual

Produkt Zertifikation / Product Certification

EMC	55032/24
EMI	Class A
EMS	<p>IEC61000-4-2 ESD: Contact 4kV, AIR 8kv</p> <p>IEC61000-4-3 RS: 80MHz-1GHz 3V/m</p> <p>IEC61000-4 EFT: Power 1kV, Signal 0.5kV</p> <p>IEC61000-4-5 Surge: Power differential mode 1KV, common mode 2KV (8/20) Ethernet port differential mode 1KV, common mode 2KV (10/700) RS-232/485/422 differential mode 0.5KV, common mode 1KV</p> <p>IEC61000-4-6 CS: 150KHz-80MHz 3V/m</p>

Maße / Dimension



Bilder / Picture



Vergleichs Tabelle / Comparison Chart

Model No.	Serielle Schnittstelle/ Serial Interface	Anschlüsse/ Ports	Optical Isolation	Powered by PoE (PD)	Anschlussart/ Connector(s)	Input Power (DC)	Netzteil / Power Supply	Wall and DIN Rail Mounting Options
EX-61001	RS-232/RS-422/485	1	-	-	Male DB9 / RJ45	12V - 48V	12V / 1A	✓
EX-61002	RS-232/RS-422/485	2	-	-	Male DB9 / RJ45	12V - 48V	12V / 1A	✓
EX-61004	RS-232/RS-422/485	4	-	-	Male DB9 / RJ45	12V - 48V	12V / 1A	✓