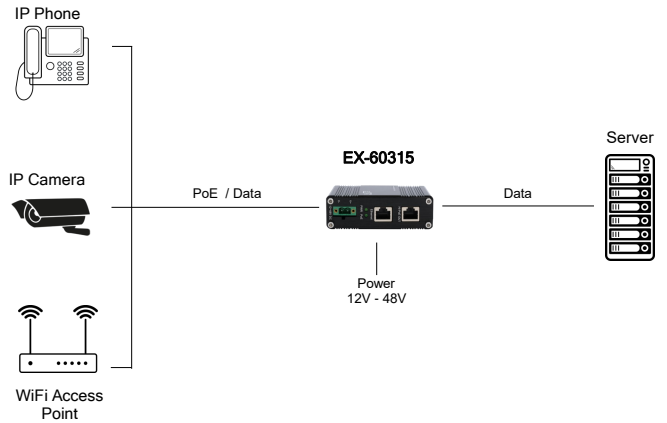


Bild / Picture



**PoE Gigabit Injektor 90W**  
**DC Eingang +12V bis +48V**  
**Temperaturbereich -40°C bis +80°C**

Anwendung / Application



**PoE Gigabit Injektor 90W**  
**DC Input +12V to +48V,**  
**Temperature range -40°C bis +80°C**

Beschreibung

Mit dem Gigabit Ethernet PoE Injektor EX-60315 im robusten Metallgehäuse können Endgeräte wie beispielsweise IP-Telefone, IP-Kameras, WLAN Access Points etc. über das Netzkabel mit Spannung versorgt werden. Er ist konform zum PoE++ Standard IEEE 802.3bt. Die Maximalleistung (PD) am PoE Port beträgt im Typ 1 12.95W, im Typ 2 25.5W und bei LTPoE++ 90W. Die Stromversorgung von einem optionalen externen Netzteil erfolgt über den +12~48V Terminal Block. Der EX-60315 gewährleistet eine sichere Datenübertragung und exzellente Performance von bis zu 1000Mbit/s. Dank dem robusten Metallgehäuse und dem erweiterten Betriebstemperaturbereich von -40°C bis 80°C ist er für eine Vielzahl von Anwendungen auch in rauen Umgebungen geeignet. Im Lieferumfang ist ein DIN-Rack Kit (vormontiert) und ein Wandmontagebügel enthalten.

Description

With the Gigabit Ethernet PoE Injektor EX-60315 in a robust metal housing, end devices such as IP telephones, IP cameras, WLAN access points, etc. can be supplied with power via the network cable. It is compliant with the PoE++ standard IEEE 802.3bt. The maximum power (PD) at the PoE port is 12.95W in Type 1, 25.5W in Type 2 and 90W in LTPoE++. Power is supplied from an optional external power supply via the +12~48V terminal block. The EX-60315 ensures secure data transmission and excellent performance of up to 1000Mbps. Thanks to the rugged metal housing and the extended operating temperature range from -40°C to 80°C, it is suitable for a wide range of applications even in harsh environments. Included in delivery is a DIN rack kit (pre-assembled) and a wall mounting bracket.

Merkmale

Features

<ul style="list-style-type: none"> <li>• Versorgt Netzwerk-Endgeräte mit Strom über die Datenleitung</li> </ul>	<ul style="list-style-type: none"> <li>• Provides power to remote network devices</li> </ul>
<ul style="list-style-type: none"> <li>• 10/100/1000Base-T Gigabit Ethernet</li> </ul>	<ul style="list-style-type: none"> <li>• 10/100/1000Base-T Gigabit Ethernet</li> </ul>
<ul style="list-style-type: none"> <li>• Vollständig IEEE 802.3af/at/bt Power Over Ethernet (PoE) konform</li> </ul>	<ul style="list-style-type: none"> <li>• Fully IEEE 802.3af/at/bt Power Over Ethernet (PoE) compliant</li> </ul>
<ul style="list-style-type: none"> <li>• Maximale abgegebene Leistung (PD): Type 1 = 12.95W / Type 2 = 25.50W / LTPoE++ = 90W</li> </ul>	<ul style="list-style-type: none"> <li>• Maximum power delivered (PD): Type 1 = 12.95W / Type 2 = 25.50W / LTPoE++ = 90W</li> </ul>
<ul style="list-style-type: none"> <li>• Plug and Play, keine Konfiguration und Installation erforderlich</li> </ul>	<ul style="list-style-type: none"> <li>• Plug and play, no configuration and installation required</li> </ul>
<ul style="list-style-type: none"> <li>• LED-Statusanzeige für Spannungsversorgung und PoE</li> </ul>	<ul style="list-style-type: none"> <li>• LED status indicators for power supply and PoE</li> </ul>
<ul style="list-style-type: none"> <li>• Terminal Block für DC-Eingang, +12 V bis +48 VDC</li> </ul>	<ul style="list-style-type: none"> <li>• Terminal block for DC input, +12 V to +48 VDC</li> </ul>
<ul style="list-style-type: none"> <li>• Robustes, kompaktes Metallgehäuse, IP40</li> </ul>	<ul style="list-style-type: none"> <li>• Rugged, compact metal housing, IP40</li> </ul>
<ul style="list-style-type: none"> <li>• Inkl. DIN-Rail Kit und Wandmontagebügel</li> </ul>	<ul style="list-style-type: none"> <li>• Includes DIN-Rail Kit and wall mounting bracket</li> </ul>
<ul style="list-style-type: none"> <li>• Erweiterter Betriebstemperaturbereich von -40°C bis +80°C</li> </ul>	<ul style="list-style-type: none"> <li>• Extended operating temperature range from -40°C to +80°C</li> </ul>

System / OS

Geprüft / Approved

Verpackung / Packaging

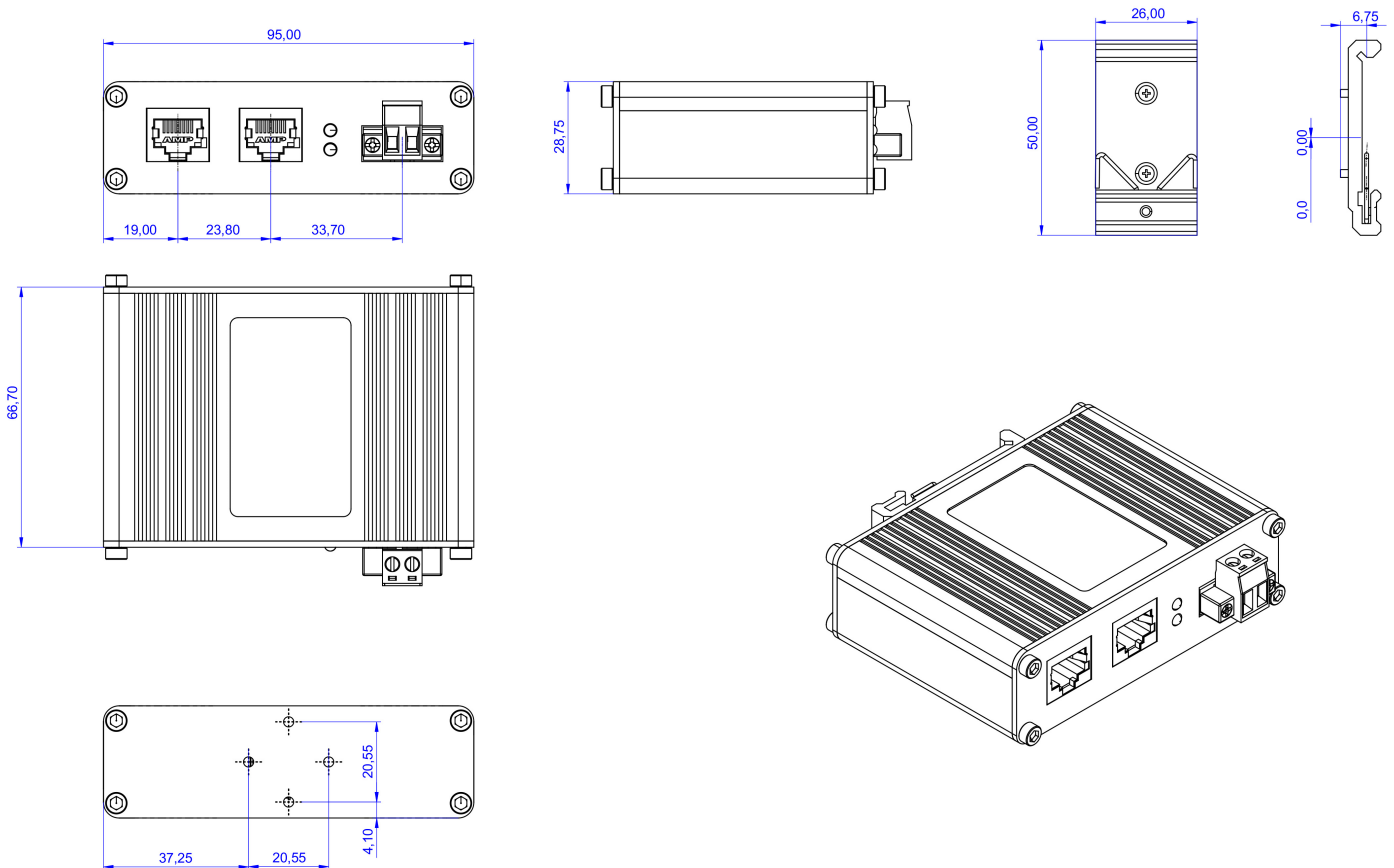


## Spezifikation

## Specification

<b>Datentransfer-Rate:</b>	10/100/1000 Mbit/s	<b>Data transfer rate:</b>	10/100/1000 Mbit/s
<b>Anschlüsse:</b>	1x RJ45-Buchse Daten Upstream 1x RJ45-Buchse Daten/PoE Downstream 1x Terminal Block +12V bis +48V	<b>Connectors:</b>	1x RJ45 Port Data Upstream 1x RJ45 Port Data/PoE Downstream 1x Terminal Block +12V to +48V
<b>Hardwaresysteme:</b>	Ethernet 10/100/1000Mbps	<b>Hardware system:</b>	Ethernet 10/100/1000Mbps
<b>Betriebssysteme:</b>	Für alle Betriebssysteme geeignet	<b>Operating systems:</b>	Suitable for all operating systems
<b>Betriebstemperatur :</b>	-40°C bis +80°C Celsius	<b>Operating temperature :</b>	-40°F up to 176°F
<b>Lagertemperatur:</b>	-40°C bis +85°C Celsius	<b>Storage temperature:</b>	-40°F up to 185°F
<b>Rel. Luftfeuchtigkeit:</b>	5% bis 95%	<b>Rel. Humidity:</b>	5% to 95%
<b>Schutzklasse:</b>	IP 40	<b>Protection class:</b>	IP 40
<b>Stromversorgung:</b>	+12V bis +48V (Terminal Block)	<b>Current Supply:</b>	+12V to +48V (Terminal Block)
<b>Abmessung:</b>	95.00 x 67.50 x 28.00 mm	<b>Size:</b>	95.00 x 67.50 x 28.00 mm
<b>Gewicht:</b>	370 g	<b>Weight:</b>	370 g
<b>EAN:</b>	4718359603150	<b>EAN:</b>	4718359603150
<b>Ursprungsland:</b>	China	<b>Country of origin:</b>	China
<b>Lieferumfang:</b>	EX-60315, DIN-Rail Kit (vormontiert), Wandmontage Kit, Handbuch	<b>Packaging contents:</b>	EX-60315, DIN-Rail Kit (pre-assembled), Wallmount Kit, Manual

## Maße / Dimension



## Bilder / Pictures



## Zubehör / Accessories

EX-6973	Netzteil / Power Supply	HDR-60-24	Output: DC 24V/2.5A/60W	Input: 85V - 264VAC	Operating Temperature: -30°C - +70°C
EX-6974	Netzteil / Power Supply	HDR-100-24	Output: DC 24V/3.83A/92W	Input: 85V - 264VAC	Operating Temperature: -30°C - +70°C
EX-K1110	Kabel / cable DC-Jack to Terminal Block				

EX-6973/74



EX-K1110

