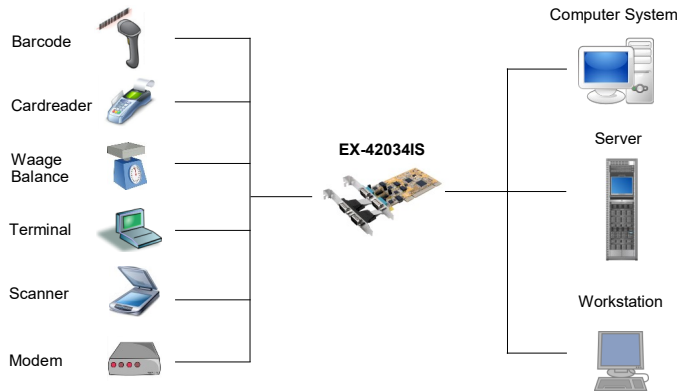
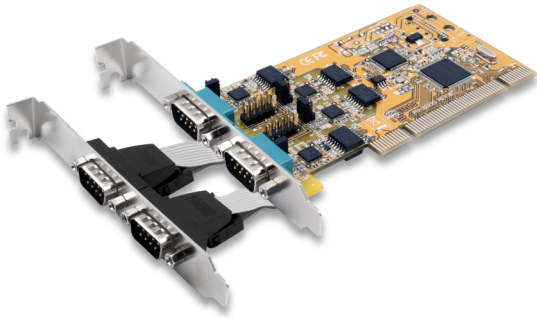


Bild / Picture

Anwendung / Application



2S Seriell RS-232/422/485 PCI Karte
Surge Protection & Optical Isolation
(FTDI Chip-Set)

2S Serial RS-232/422/485 PCI card
Surge Protection & Optical Isolation
(FTDI Chip-Set)

Beschreibung

Description

Die EX-42034IS PCI I/O Karte stellt vier serielle RS-232, 422 und 485 High Performance UART 16C550 Ausgänge mit 15KV ESD Überspannungs-Schutz und 2.5KV Optischer Isolation zur Verfügung. Sie ist entwickelt worden um vier weitere Serielle Ports für PC, kleine Workstation oder Server über den PCI- oder PCI-X Bus zu erweitern. Die Karte ist voll Plug-and-Play kompatibel. Sie unterstützt die Merkmale ATTA™ Auto RS-485 Transmitter. Für jeden Port kann die Übertragungsart RS-232, 422 oder 485 individuell eingestellt werden. POS (Power over System) ist nicht einstellbar.

The EX-42034IS PCI I/O card provides four serial RS-232, 422 and 485 high performance UART 16C550 outputs with 15KV ESD surge protection and 2.5KV optical isolation. It is designed to extend four additional serial ports for PC, small workstation or server over the PCI or PCI-X bus. The card is fully plug-and-play compatible. It supports the ATTA™ Auto RS-485 transmitter features. For each port the transmission mode RS-232, 422 or 485 can be set individually. POS (Power over System) is not adjustable.

Merkmale

Features

• Schnittstelle: RS-232 V.24 / RS-422 / RS-485	• Interface: RS-232 V.24 / RS-422 / RS-485
• 15KV ESD Überspannung-Schutz und 2.5KV Optische Isolation	• 15KV ESD Surge Protection and 2.5KV Optical Isolation
• ±15kV IEC1000-4-2 ESD Schutz für RS232 I/O's	• ±15kV IEC1000-4-2 ESD Schutz für RS232 I/O's
• FIFO Buffer 16C550 mit 16Byte	• FIFO Buffer 16C550 with 16Byte
• I/O Adressen und Interrupt werden vom Betriebssystem vergeben	• I/O addresses and interrupt are set from the operating system
• Daten Bits: 7 und 8 / Stop Bits: 1, 1.5, 2	• Data bits: 7 and 8 / Stop bits: 1, 1.5, 2
• Parity: none, even, odd, space und mark	• Parity: none, even, odd, space and mark
• Unterstützt ATTA™ Auto Transmitter	• Support ATTA™ Auto Transmitter
• Terminierung RS-422/485 - 120 Ohm kann ein- und ausgeschaltet werden	• Termination RS-422/485 - 120 Ohm can be enable- and disable
• Signale: RS-232 - TxD, RxD, RTS, CTS, DTR, DSR, DCD, GND RS-422 - 4 Draht (TxD+/-, RxD+/-) Fullduplex RS-485 - 4 Draht (TxD+/-, RxD+/-) Fullduplex RS-485 - 2 Draht (Data+/-, Data+/-) Halfduplex	• Signal: RS-232 - TxD, RxD, RTS, CTS, DTR, DSR, DCD, GND RS-422 - 4 wire (TxD+/-, RxD+/-) Fullduplex RS-485 - 4 wire (TxD+/-, RxD+/-) Fullduplex RS-485 - 2 wire (Data+/-, Data+/-) Halfduplex

System / OS

Geprüft / Approved

Verpackung / Packaging

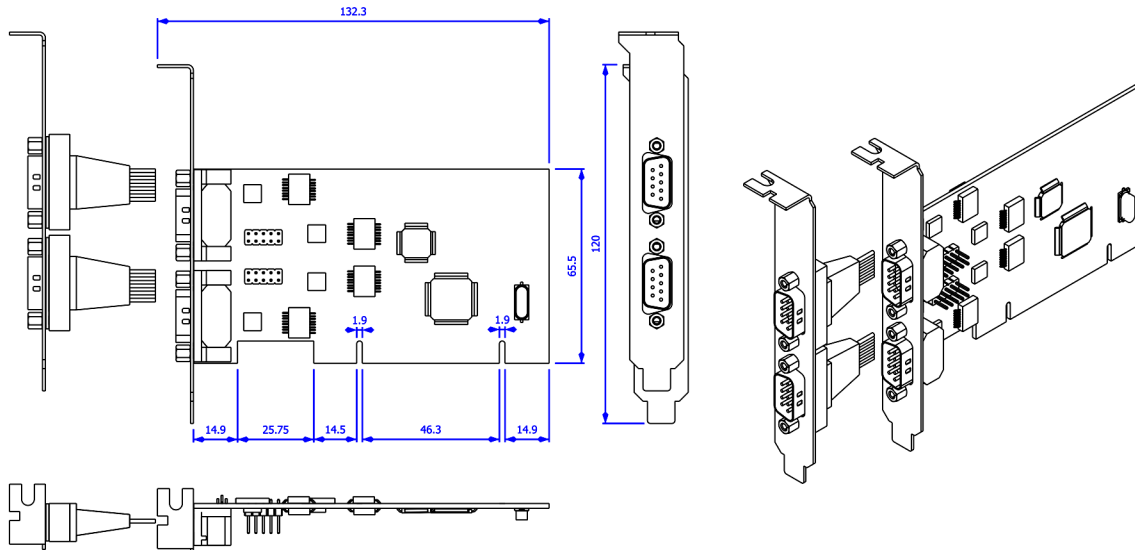


Spezifikation

Specification

Chip-Set:	FTDI	Chip-Set:	FTDI
Datentransfer-Rate:	300Baud bis 921.6KBaud	Data transfer rate:	300Baud up to 921.6KBaud
Anschlüsse:	4 x 9 Pin Seriell RS-232/422/485 Stecker	Connectors:	4 x 9 pin serial RS-232/422/485 male
Hardwaresysteme:	PCI oder PCI-X 32-Bit Slot	Hardware system:	PCI or PCI-X 32-Bit slot
Treiber:	Win98SE/ ME/ XP/ 200x/ Vista/ 7/ 8.x/ 10 (32&64-Bit) XP Embedded, WinCE bis 6.0/ Linux 2.6.9 oder höher Mac OS 10.x	Driver:	Win98SE/ ME/ XP/ 200x/ Vista/ 7/ 8.x/ 10 (32&64-Bit) XP Embedded, WinCE bis 6.0/ Linux 2.6.9 oder höher Mac OS 10.x
Betriebssysteme:	Gemäß Treiber	Operating systems:	In accordance with driver
Betriebstemperatur :	0°C bis +55°C Celsius	Operating temperature :	32°F up to 131°F Fahrenheit
Lagertemperatur:	-40°C bis +75°C Celsius	Storage temperature:	-40°F up to 167°F Fahrenheit
Rel. Luftfeuchtigkeit:	5% bis 95%	Rel. Humidity:	5% to 95%
Stromversorgung:	+5Volt über den PCI-Slot	Current Supply:	+5V over the PCI-slot
Abmessung:	132.30 x 120.00 mm	Size:	132.30 x 120.00 mm
Gewicht:	220 g	Weight:	220 g
EAN:	4718359423420	EAN:	4718359423420
Ursprungsland:	Taiwan	Country of origin:	Taiwan
Lieferumfang:	EX-42034IS, Slot Adapter mit 2 x 9 Pin Stecker, Treiber CD, Handbuch	Packaging contents:	EX-42034IS, Slot adapter with 2 x 9 pin male, Driver CD, Manual

Maße / Dimension



Bilder/ Picture

