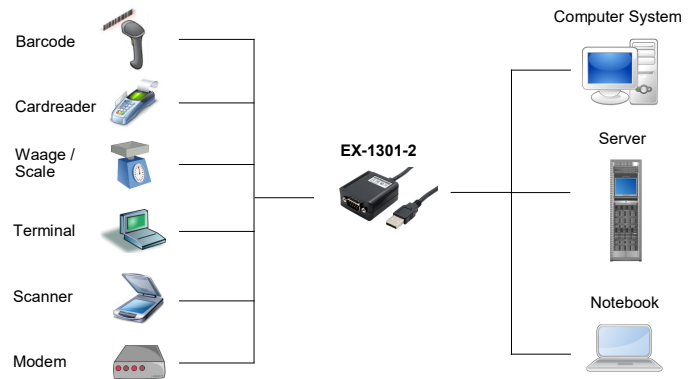


Bild / Picture



USB zu 1x Serielle RS-232 Port mit 1,8 Meter Kabel (FTDI Chip-Set)

Anwendung / Application



USB to 1x Serial RS-232 Port with 1,8 meter cable (FTDI chipset)

Beschreibung

Der EX-1301-2 stellt einen seriellen RS-232 High Performance UART 16C550 Port zur Verfügung. Er ist entwickelt worden um einen weiteren seriellen Port für PC, kleine Workstation oder Server über den USB 1.1, 2.0 oder 3.2 Bus zu erweitern. Dabei ist er die perfekte Lösung für den Anschluss von Barcodescanner, Kartenlesegeräte, Waagen usw. Durch die einfache Installation muss das System nicht geöffnet werden und der EX-1301-2 kann bei laufendem Betrieb installiert werden.

Die EX-1301-2 unterstützt die COM-Speicherung welche die Einstellung des COM-Port für die seriellen Geräte beim Ein- und Ausstecken beibehält. Die einmal zugeordneten COM-Port Werte werden gespeichert und nach dem Ein- und Ausstecken automatisch wieder korrekt zugeordnet. Das gilt auch, wenn zwischen verschiedenen USB-Ports gewechselt wird.

Description

The EX-1301-2 provides one serial RS-232 high performance UART 16C550 port. It is designed to add another serial port for PC, small workstation or server via USB 1.1, 2.0 or 3.2 bus. It is the perfect solution for connecting barcode scanners, card readers, scales, etc. Due to the easy installation, there is no need to open the system and the EX-1301-2 can be installed while the system is running.

The EX-1301-2 supports COM-Storage which retains the COM port setting for the serial devices when plugged in and unplugged. The COM port values once assigned are saved and automatically reassigned correctly after plugging in and unplugging. This also applies when switching between different USB-Ports.

Merkmale

• Schnittstelle RS-232 V.24
• 16C550 FIFO Buffer mit 256Bytes
• I/O Adressen und Interrupt werden vom Betriebs System vergeben
• Daten Bits: 7 und 8
• Stop Bits: 1 und 2
• Parity: None, Even, Odd, Space und Mark
• Signale RS232: TxD, RxD, RTS, CTS, DTR, DSR, DCD, GND
• Stromversorgung über den USB-Port - Keine externe Stromversorgung erforderlich

Features

• Interface RS-232 V.24
• 16C550 FIFO Buffer with 256Bytes
• I/O addresses and interrupt is set from the operating system
• Data bits: 7 and 8
• Stop bits: 1, and 2
• Parity: None, Even, Odd, Space and Mark
• Signal RS232: TxD, RxD, RTS, CTS, DTR, DSR, DCD, GND
• Powered from the USB-Port - No external power adapter required

System / OS



Geprüft / Approved



Verpackung / Packaging

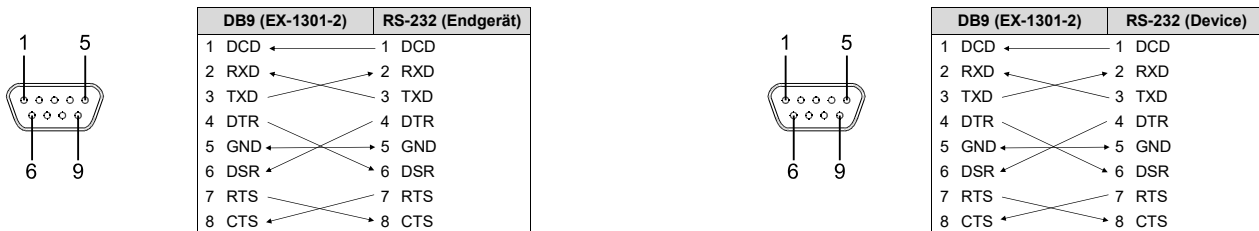


Spezifikation

Specification

Chip-Set:	FTDI	Chip-Set:	FTDI
Datentransfer-Rate:	300Baud bis 115.2KBaud	Data transfer rate:	300Baud up to 115.2KBaud
Anschlüsse:	1x USB 2.0 A-Stecker Upstream 1x 9 Pin Seriell RS-232 Stecker	Connectors:	1x USB 2.0 A-Connector Upstream 1x 9 Pin Serial RS-232 Male Connector
Hardwaresysteme:	USB 1.1, 2.0 und 3.2	Hardware system:	USB 1.1, 2.0 and 3.2
Treiber:	Windows CE / 98SE / 2000 / XP / Vista / 7 / 8.x / 10 / 11 Windows Server 20xx MacOS 10.6 bis 10.15, 11.0, 12.0 Linux Kernel 3.0.x - 5.4.x (nur LTS Versionen)	Driver:	Windows CE / 98SE / 2000 / XP / Vista / 7 / 8.x / 10 / 11 Windows Server 20xx MacOS 10.6 to 10.15, 11.0, 12.0 Linux Kernel 3.0.x - 5.4.x (LTS Versions only)
Betriebssysteme:	Gemäß Treiber	Operating systems:	According to Driver
Betriebstemperatur :	0°C bis +55°C Celsius	Operating temperature :	32°F up to 131°F Fahrenheit
Lagertemperatur:	-40°C bis +75°C Celsius	Storage temperature:	-40°F up to 167°F Fahrenheit
Rel. Luftfeuchtigkeit:	5% bis 95%	Rel. Humidity:	5% to 95%
Stromversorgung:	Vom USB-Port	Current Supply:	From the USB-Port
Abmessung:	Kabellänge 1,8 Meter	Size:	Cable Length 1,8 Meter
Gewicht:	150 g	Weight:	150 g
MTBF:	836981 Stunden	MTBF:	836981 Hours
EAN:	4718359130151	EAN:	4718359130151
Ursprungsland:	Taiwan	Country of origin:	Taiwan
Lieferumfang:	EX-1301-2, Treiber CD, Handbuch	Packaging contents:	EX-1301-2, Driver CD, Manual

Technische Information / Technical Information



Bilder / Pictures

