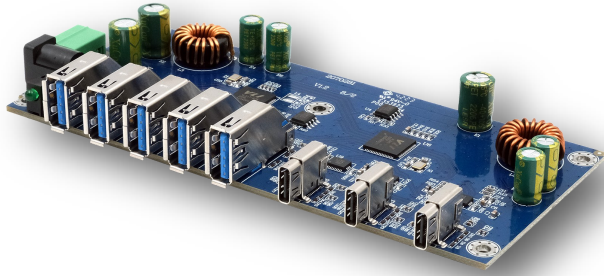
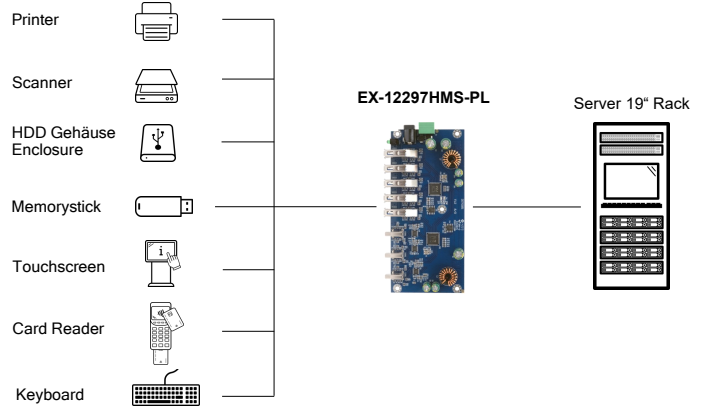


Bild / Picture



7-Port USB 3.2 Gen 2 HUB-Platine mit 2x USB-C 3.2 Gen 2x1 und 5x USB-A 3.2 Gen 1

Anwendung / Application



7 Port USB 3.2 Gen 2 HUB Board with 2x USB-C 3.2 Gen 2x1 and 5x USB-A 3.2 Gen 1

Beschreibung

Das USB 3.2 Gen 2x1 Hub Board EX-12297HMS-PL ist ein voll funktionsfähiger industrieller USB 3.2 Hub für die Integration in kundenspezifische Geräte, Baugruppen oder Gehäuse. Er ist ideal für Embedded Systeme, Kioske, industrielle Automatisierung und andere Spezialanwendungen, die mehrere USB-Anschlüsse benötigen.

Description

The EX-12297HMS-PL USB 3.2 Gen 2x1 Hub Board is a fully functional industrial USB 3.2 hub for integration into custom devices, assemblies or enclosures. It is ideal for embedded systems, kiosks, industrial automation and other specialised applications requiring multiple USB ports.

Merkmale

Features

<ul style="list-style-type: none"> • USB 3.2 HUB mit 2x USB-C Gen 2x1 und 5x USB-A Gen 1 Downstream-Ports 	<ul style="list-style-type: none"> • USB 3.2 HUB with 2x USB-C Gen 2x1 and 5x USB-A Gen 1 downstream ports
<ul style="list-style-type: none"> • USB 3.2 Gen 2x1 Datenübertragungsrate von bis zu 10 Gbit/s (USB-C) 	<ul style="list-style-type: none"> • USB 3.2 Gen 2x1 data transfer rate up to 10 Gbps (USB-C)
<ul style="list-style-type: none"> • Abwärtskompatibel zu USB 3.1, 3.0, 2.0, 1.1 	<ul style="list-style-type: none"> • Backward compatible to USB 3.1, 3.0, 2.0, 1.1
<ul style="list-style-type: none"> • 15KV ESD Überspannungsschutz für jeden Ausgang 	<ul style="list-style-type: none"> • 15KV ESD protection for each output
<ul style="list-style-type: none"> • Stromversorgung +9V bis +24V DC über Terminal Block oder DC-Buchse 	<ul style="list-style-type: none"> • Power supply +9V to +24V DC via Terminal Block or DC socket
<ul style="list-style-type: none"> • Redundante Stromversorgung bei Verwendung von TB und DC-Buchse 	<ul style="list-style-type: none"> • Redundant power supply when using TB and DC socket
<ul style="list-style-type: none"> • 600 W Überspannungsschutz am Stromeingang 	<ul style="list-style-type: none"> • 600W power input overvoltage protection
<ul style="list-style-type: none"> • Überstromerkennung und -schutzschaltung 	<ul style="list-style-type: none"> • Over current detection and protection circuit
<ul style="list-style-type: none"> • Automatische Erkennung der Datentransferrate angeschlossener 	<ul style="list-style-type: none"> • Automatic detection of data transfer rate of connected peripheral devices
<ul style="list-style-type: none"> • Bis zu 2.4 A pro Port, Ausgangsleistung total max. 56 W 	<ul style="list-style-type: none"> • Up to 2.4A per port, total output power max. 56 W
<ul style="list-style-type: none"> • Unterstützt USB Battery Charging V1.2 	<ul style="list-style-type: none"> • Supports USB battery charging V1.2
<ul style="list-style-type: none"> • LED-Anzeigen für Stromversorgung und Verbindungsstatus 	<ul style="list-style-type: none"> • LED indicators for power and link status

System / OS

Geprüft / Approved

Verpackung / Packaging



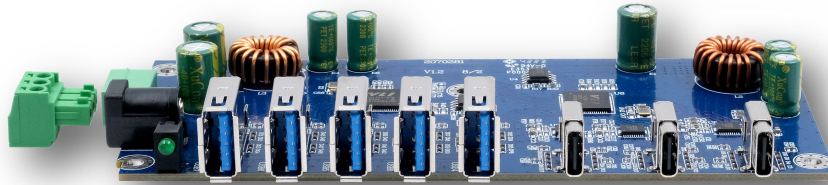
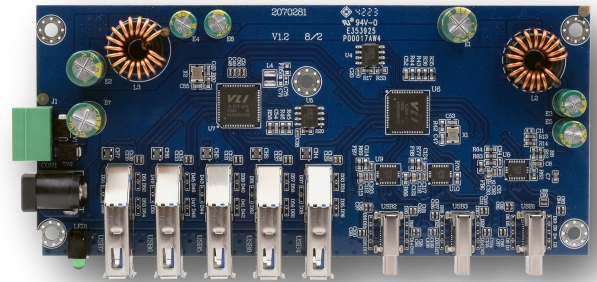
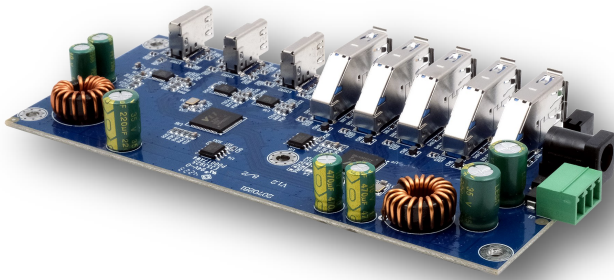
Bulk

Spezifikation

Specification

Chipsatz:	VIA VL822-Q7 + VL817Q7	Chipset:	VIA VL822-Q7 + VL817Q7
Datentransfer-Rate:	120Mbps bis 10Gbps	Data transfer rate:	120Mbps up to 10Gbps
Anschlüsse:	1x USB-C Upstream 2x USB-C Downstream 5x USB-A Downstream 1x DC-Buchse +9V bis +24V 1x Terminal Block +9V bis +24V	Connectors:	1x USB-C upstream 2x USB-C downstream 5x USB-A downstream 1x DC Jack +9V to +24V 1x Terminal Block +9V to +24V
Hardwaresysteme:	USB 3.2 Gen 2x1	Hardware system:	USB 3.2 Gen 2x1
Treiber:	Benötigt keine Treiber (Standard HUB)	Driver:	No driver necessary (Standard HUB)
Betriebssysteme:	Win98SE/2000/XP/Vista/7/8.x/10/11 (32&64-Bit)/ CE/Server(200x & 2012 R2), Linux, Mac OS 10.x	Operating systems:	Win98SE/2000/XP/Vista/7/8.x/10/11 (32&64-Bit)/ CE/Server(200x & 2012 R2), Linux, Mac OS 10.x
Betriebstemperatur :	0°C bis +55°C Celsius	Operating temperature :	32°F up to 131°F Fahrenheit
Lagertemperatur:	-20°C bis +85°C Celsius	Storage temperature:	-20°F up to 167°F Fahrenheit
Rel. Luftfeuchtigkeit:	5% bis 85%	Rel. Humidity:	5% to 85%
Betriebshöhe:	-300 - 3048 m	Altitude:	-1000 - 10000 Ft
Stromversorgung:	Self-Power (über DC-Buchse/Terminal Block)	Current Supply:	Self power (via DC Jack/ Terminal Block)
Abmessung:	138.00 x 63.90 x 18.00 mm	Size:	138.00 x 63.90 x 18.00 mm
Gewicht:	70 g	Weight:	70 g
EAN:	4718359122989	EAN:	4718359122989
Ursprungsland:	China	Country of origin:	China
Lieferumfang:	EX-12297HMS-PL, Terminal Block	Packaging contents:	EX-12297HMS, Terminal Block

Bilder / Pictures



Zubehör / Accessories

EX-6974	Netzteil / Power Supply	HDR-100-24	Output: DC 24V/3.83A/92W	Input: 85V - 264VAC	Operating Temperature: -30°C - +70°C
EX-K1110	Kabel / cable		DC-Jack 5.5x2.1 mm	-> offen / open ends	
EX-49141	Kabel-Adapter / cable adapter		DC-Jack 5.5x2.1 mm	-> 2-pin Terminal Block	15 cm

EX-6974



EX-K1110



EX-49141

