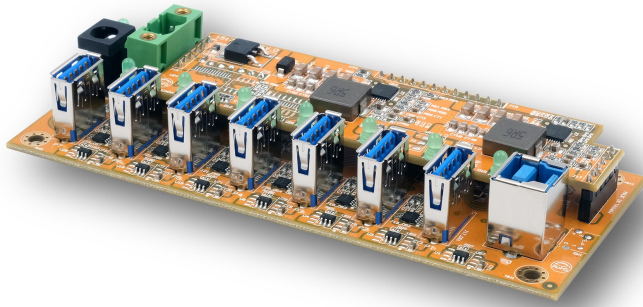
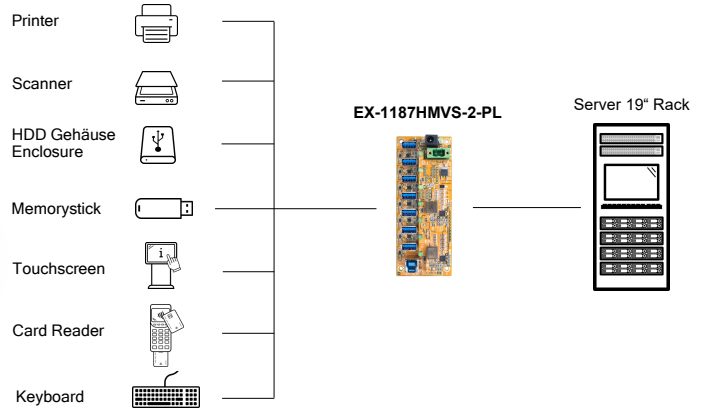


Bild / Picture



7-Port USB 3.2 Gen 1 HUB-Platine mit 15KV ESD Überspannungsschutz

Anwendung / Application



7-Port USB 3.2 Gen 1 HUB Board with 15KV ESD Surge Protection

Beschreibung

Das USB 3.2 Gen 2x1 Hub Board EX-1187HMVS-2-PL ist ein voll funktionsfähiger industrieller USB 3.2 Hub mit sieben Downstream-Ports für die Integration in kundenspezifische Geräte, Baugruppen oder Gehäuse. Er ist ideal für Embedded Systeme, Kioske, industrielle Automatisierung und andere Spezialanwendungen, die mehrere USB-Anschlüsse benötigen.

Description

The EX-1187HMVS-2-PL USB 3.2 Gen 2x1 Hub Board is a fully functional industrial USB 3.2 hub with seven downstream ports for integration into custom devices, assemblies or enclosures. It is ideal for embedded systems, kiosks, industrial automation and other specialised applications requiring multiple USB ports.

Merkmale

Features

<ul style="list-style-type: none"> • USB 3.2 Gen 1 HUB mit sieben Downstream-Ports 	<ul style="list-style-type: none"> • USB 3.2 Gen 1 HUB with seven downstream ports
<ul style="list-style-type: none"> • USB 3.2 Gen 1 Datenübertragungsrate von bis zu 5 Gbit/s 	<ul style="list-style-type: none"> • USB 3.2 Gen 1 data transfer rate up to 5 Gbps
<ul style="list-style-type: none"> • Abwärtskompatibel zu USB 3.1, 3.0, 2.0, 1.1 	<ul style="list-style-type: none"> • Backward compatible with USB 3.1, 3.0, 2.0, 1.1
<ul style="list-style-type: none"> • 15KV ESD Überspannungsschutz für jeden Ausgang 	<ul style="list-style-type: none"> • 15KV ESD surge protection for each output
<ul style="list-style-type: none"> • Schutz der Endgeräte gegen Spannungsschwankungen 	<ul style="list-style-type: none"> • Protects end devices from voltage fluctuations
<ul style="list-style-type: none"> • Stromversorgung +7V bis +48V DC über Terminal Block 	<ul style="list-style-type: none"> • Power supply +7V to +48V DC via Terminal Block
<ul style="list-style-type: none"> • Automatische Erkennung der Datentransferrate angeschlossener Peripheriegeräte 	<ul style="list-style-type: none"> • Automatic detection of data transfer rate of connected peripherals
<ul style="list-style-type: none"> • Automatische Erkennung der Eingangspolarität an der Stromklemmleiste 	<ul style="list-style-type: none"> • Automatic detection of input polarity on the power Terminal Block
<ul style="list-style-type: none"> • Bis zu 900mA pro Port, Ausgangsleistung total max. 31.5W 	<ul style="list-style-type: none"> • Up to 900mA per port, total output power max. 31.5W
<ul style="list-style-type: none"> • LED Spannungsanzeige 	<ul style="list-style-type: none"> • LED power indicator

System / OS

Geprüft / Approved

Verpackung / Packaging



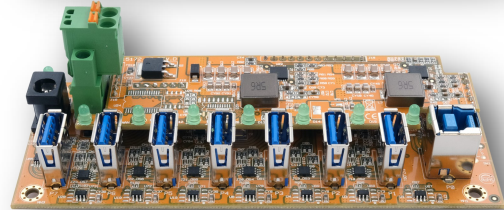
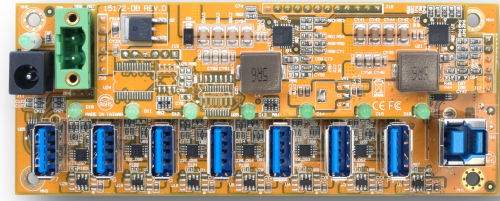
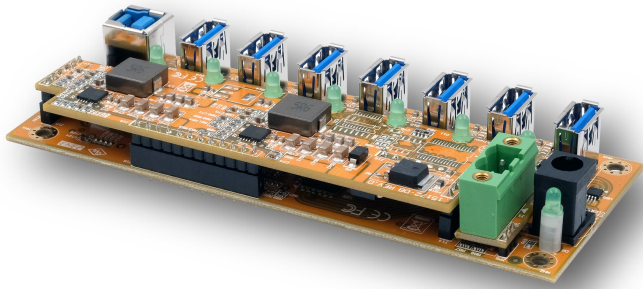
Bulk

Spezifikation

Specification

Chipsatz:	Genesys	Chipset:	Genesys
Datentransfer-Rate:	120Mbps bis 5Gbps	Data transfer rate:	120Mbps up to 5Gbps
Anschlüsse:	1x USB-B Upstream 7x USB-A Downstream 1x Terminal Block +7V bis +48V	Connectors:	1x USB-B upstream 7x USB-A downstream 1x Terminal Block +7V to +48V
Hardwaresysteme:	USB 3.2 Gen 1	Hardware system:	USB 3.2 Gen 1
Treiber:	Benötigt keine Treiber (Standard HUB)	Driver:	No driver necessary (Standard HUB)
Betriebssysteme:	Betriebssystemunabhängig, keine Software oder Treiber notwendig	Operating systems:	OS independent, no software or drivers required
Betriebstemperatur :	0°C bis +55°C Celsius	Operating temperature :	32°F up to 131°F Fahrenheit
Lagertemperatur:	-20°C bis +85°C Celsius	Storage temperature:	-4°F up to 185°F Fahrenheit
Rel. Luftfeuchtigkeit:	5% bis 95%	Rel. Humidity:	5% to 95%
Stromversorgung:	+7V bis +48Volt	Current Supply:	+7V up to +48Volts
Eigener Stromverbrauch:	0,02A @ 12 VDC / 0,01A @ 24 VDC	Own Current Consumption:	0,02A @ 12 VDC / 0,01A @ 24 VDC
Abmessung:	128.00 x 51.00 x 21.00 mm	Size:	128.00 x 51.00 x 21.00 mm
Gewicht:	74 g	Weight:	74 g
EAN:	4718359118739	EAN:	4718359118739
Ursprungsland:	Taiwan	Country of origin:	Taiwan
Lieferumfang:	EX-1187HMVS-2-PL inkl. Terminal Block	Packaging contents:	EX-1187HMVS-2-PL incl. Terminal Block

Bilder / Pictures



Zubehör / Accessories

EX-6973	Netzteil / Power Supply	HDR-60-24	Output: DC 24V/2.5A/60W	Input: 85V - 264VAC	Operating Temperatur: -30°C - +70°C
EX-K1110	Kabel / cable		DC-Jack 5.5x2.1 mm	-> offen / open ends	
EX-49141	Kabel-Adapter / cable adapter		DC-Jack 5.5x2.1 mm	-> 2-pin Terminal Block	15 cm

EX-6973



EX-K1110



EX-49141

