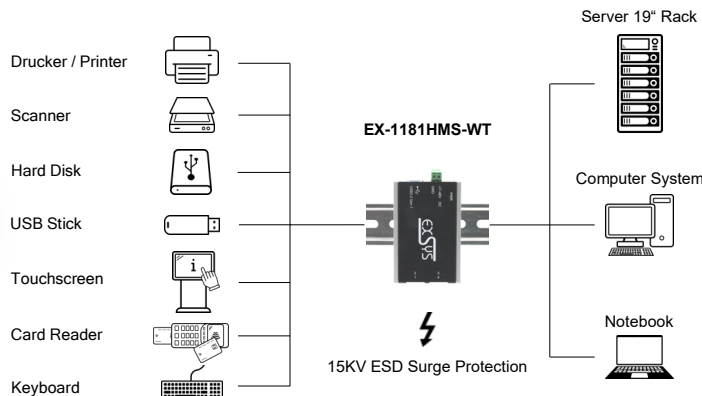


### Bild / Picture

### Anwendung / Application



**Kleinster 4-Port USB 3.2 Gen 1 Metall HUB,  
15KV ESD Überspannungsschutz,  
erweiterter Temperaturbereich -40 bis +85°C**

**Smallest 4-Port USB 3.2 Gen 1 Metal HUB,  
15KV ESD Surge Protection.  
extended temperature range -40 to +85°C**

### Beschreibung

### Description

Der robuste, industrietaugliche EX-1181HMS-WT ist der kleinste industrielle USB 3.2 Gen 1 Metall-Hub für bis zu vier Endgeräte. Er unterstützt SuperSpeed USB 3.2 Gen 1 mit einer Datenübertragungsrate von bis zu 5Gbit/s und ist abwärtskompatibel bis USB 1.1. Die Stromversorgung erfolgt wahlweise über USB-Bus Power oder über den 2-poligen Klemmleistenanschluss (7-48 VDC). Bei externer Versorgung kann an jedem USB-Port 1A zur Verfügung gestellt werden. Der EX-1181HMS-WT verfügt über einen erweiterten Betriebstemperaturbereich von -40 bis +85°C und einen 15KV ESD Überspannungsschutz für die vier USB 3.2 Gen 1 Downstream Ports.

The rugged industrial-grade EX-1181HMS-WT is the smallest industrial USB 3.2 Gen 1 metal hub for up to four end devices. It supports SuperSpeed USB 3.2 Gen 1 with a data transfer rate of up to 5Gbps and is backward compatible to USB 1.1. Power is supplied either from the USB bus or via the 2-pin terminal block (7-48VDC). With an external power supply, 1A can be provided at each USB port. The EX-1181HMS-WT has an extended operating temperature range of -40 to +85°C and 15KV ESD surge protection for the four downstream USB 3.2 Gen 1 ports.

### Merkmale

### Features

<ul style="list-style-type: none"> <li>• USB 3.2 Gen 1 Metall HUB mit 4 Ports</li> </ul>	<ul style="list-style-type: none"> <li>• 4-Port USB 3.2 Gen 1 Metal HUB</li> </ul>
<ul style="list-style-type: none"> <li>• 15KV ESD Überspannungsschutz für alle 4 Ports</li> </ul>	<ul style="list-style-type: none"> <li>• 15KV ESD surge protection for all 4 ports</li> </ul>
<ul style="list-style-type: none"> <li>• Schutz der Endgeräte vor Spannungsschwankungen</li> </ul>	<ul style="list-style-type: none"> <li>• Protects end devices from voltage fluctuations</li> </ul>
<ul style="list-style-type: none"> <li>• Erweiterter Betriebstemperaturbereich von -40°C bis +85°C</li> </ul>	<ul style="list-style-type: none"> <li>• Extended operating temperature range from -40°C to +85°C</li> </ul>
<ul style="list-style-type: none"> <li>• Stromversorgung +7V-48 VDC über Terminal Block</li> </ul>	<ul style="list-style-type: none"> <li>• Power supply +7V-48V DC via terminal block</li> </ul>
<ul style="list-style-type: none"> <li>• Stromversorgung optional auch über USB-Bus (Bus-Power)</li> </ul>	<ul style="list-style-type: none"> <li>• Optional power supply via USB bus +5V (bus power)</li> </ul>
<ul style="list-style-type: none"> <li>• Einfache Installation durch mitgelieferte Hutschienenhalterung</li> </ul>	<ul style="list-style-type: none"> <li>• Easy installation thanks to the supplied DIN-Rail bracket</li> </ul>
<ul style="list-style-type: none"> <li>• Automatische Erkennung der Datenübertragungsrate angeschlossener Peripheriegeräte</li> </ul>	<ul style="list-style-type: none"> <li>• Automatic detection of data transfer rate of connected peripherals</li> </ul>
<ul style="list-style-type: none"> <li>• Unterstützt gleichzeitig 1A Strom pro Ausgang (detaillierte Informationen auf Seite 2)</li> </ul>	<ul style="list-style-type: none"> <li>• Supports 1A current for each output simultaneously (detailed information on page 2)</li> </ul>
<ul style="list-style-type: none"> <li>• Automatische Erkennung der Eingangspolarität am Stromanschluss</li> </ul>	<ul style="list-style-type: none"> <li>• Automatic detection of input polarity at the power connector</li> </ul>
<ul style="list-style-type: none"> <li>• Robustes Metallgehäuse</li> </ul>	<ul style="list-style-type: none"> <li>• Robust metal housing</li> </ul>
<ul style="list-style-type: none"> <li>• 1x LED Spannungsanzeige</li> </ul>	<ul style="list-style-type: none"> <li>• 1x LED power indicator</li> </ul>

### System / OS

### Geprüft / Approved

### Verpackung / Packaging



## Spezifikation

## Specification

<b>Chip-Set:</b>	Texas Instruments TUSB80411	<b>Chip-Set:</b>	Texas Instruments TUSB80411
<b>Datentransfer-Rate:</b>	120Mbps bis 5Gbps	<b>Data transfer rate:</b>	120Mbps up to 5Gbps
<b>Anschlüsse:</b>	1x USB 3.2 Gen1 Upstream B-Buchse 4x USB 3.2 Gen1 Downstream A-Buchse 1x +7V-48V Terminal Block	<b>Connectors:</b>	1x USB 3.2 Gen1 Upstream B-Port 4x USB 3.2 Gen1 Downstream A-Port 1x +7V-48V Terminal Block
<b>Hardwaresysteme:</b>	USB 1.1, 2.0 und 3.2	<b>Hardware System:</b>	USB 1.1, 2.0 and 3.2
<b>Treiber:</b>	Benötigt keine Treiber (Standard HUB)	<b>Driver:</b>	No driver necessary (Standard HUB)
<b>Betriebssysteme:</b>	Windows 98SE / 2000 / XP / Vista / 7 / 8.x / 10 / 11 / CE / Server 20xx / Linux / Mac OS	<b>Operating Systems:</b>	Windows 98SE / 2000 / XP / Vista / 7 / 8.x / 10 / 11 / CE / Server 20xx / Linux / Mac OS
<b>Betriebstemperatur:</b>	-40°C bis +85°C Celsius	<b>Operating Temperature :</b>	-40°F up to 185°F Fahrenheit
<b>Lagertemperatur:</b>	-40°C bis +85°C Celsius	<b>Storage Temperature:</b>	-40°F up to 185°F Fahrenheit
<b>Rel. Luftfeuchtigkeit:</b>	5% bis 95%	<b>Rel. Humidity:</b>	5% to 95%
<b>Schutzklasse:</b>	IP30	<b>Protection Class:</b>	IP30
<b>Stromversorgung:</b>	+7V-48V	<b>Current Supply:</b>	+7V-48V
<b>Eigener Stromverbrauch:</b>	0,05A @ 12 VDC / 0,04A @ 24 VDC / 0,27A mit USB-Bus Power	<b>Own Current Consumption:</b>	0,05A @ 12 VDC / 0,04A @ 24 VDC / 0,27A by USB-Bus Power
<b>Montage Art:</b>	Tisch-, Wand- oder DIN-Rail-Montage	<b>Mounting Style:</b>	Desktop-, Wall- or DIN-Rail-Mounting
<b>Abmessung:</b>	82.00 x 52.80 x 25.00 mm	<b>Size:</b>	82.00 x 52.80 x 25.00 mm
<b>Gewicht:</b>	420g	<b>Weight:</b>	420g
<b>EAN:</b>	4718359118135	<b>EAN:</b>	4718359118135
<b>Ursprungsland:</b>	Taiwan	<b>Country of Origin:</b>	Taiwan
<b>Lieferumfang:</b>	EX-1181HMS-WT, USB 3.2 Gen1 Kabel, DIN-Rail Kit, Wandmontagehalterung, Handbuch	<b>Packaging Contents:</b>	EX-1181HMS-WT, USB 3.2 Gen1 Cable, DIN-Rail Kit, Wall Mounting Bracket, Manual

## Stromversorgung am USB Port / Power Supply at USB Port

Verteilung des USB-Bus Strom für jeden Ausgang:

- Max. Ampère des Hub: 4 A
- Max. Leistung des Hub: 20 Watt
- Max. Ampère gleichzeitig pro Port: 1 A
- Max. Ampère pro Port: 2.3 A

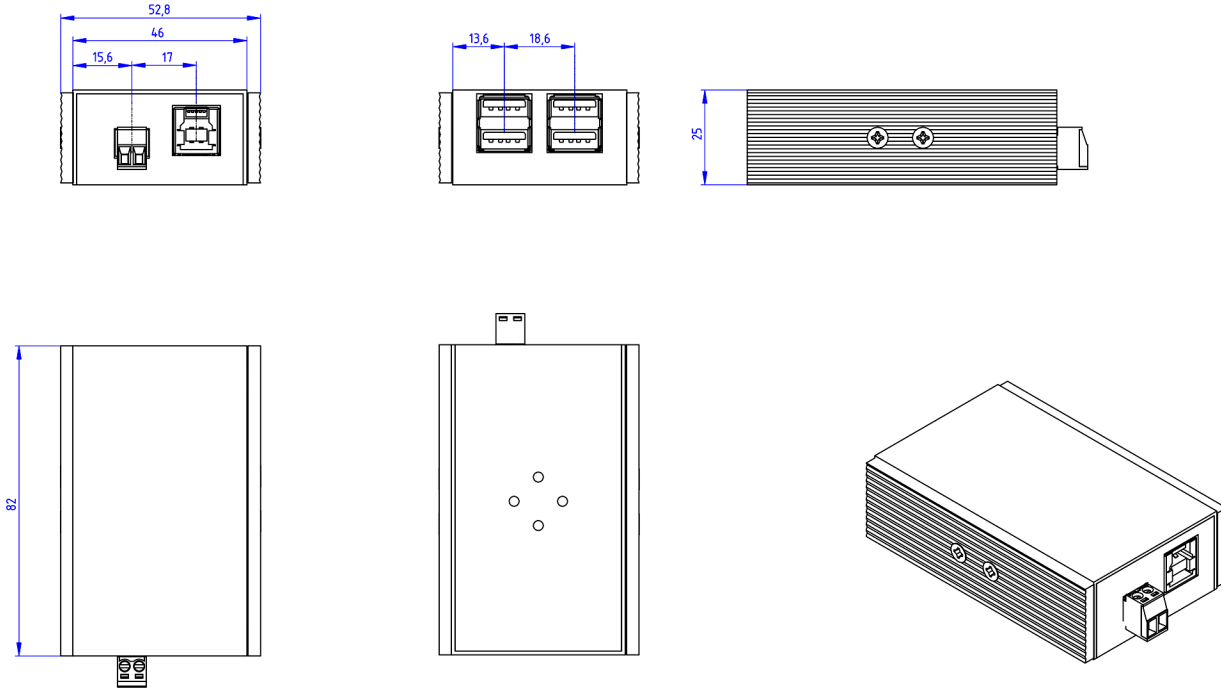
Werden zum Beispiel 2.3 A Strom am Port 1 verwendet, stehen an Port 2-4 noch insgesamt 1.7 A Strom zur Verfügung.

Distribution of USB-Bus power for each output:

- Max. Ampere of the Hub: 4A
- Max. Power of the Hub: 20Watt
- Max. Ampere support at same time per port: 1A
- Max. Ampere per port: 223A

For example, if 2.3A current is used at port 1, port 2-4 share 1.7A current in total.

### Maße / Dimension



### Bilder / Pictures



### Zubehör / Accessories

EX-6972	Netzteil / Power Supply	HDR-30-24	Output: DC 24V/1,5A/36W	Input: 85V - 264VAC	Operating Temperatur: -30°C - +70°C
EX-K1504	USB 3.2 Gen1 Kabel A-Stecker zu B-Stecker / USB 3.2 Gen1 Cable A-Plug to B-Plug (1,5 Meter)				
EX-K1110	Kabel von DC-Buchse zu Terminal Block / Cable from DC-Jack to Terminal Block				

EX-6972



EX-K1504



EX-K1110

