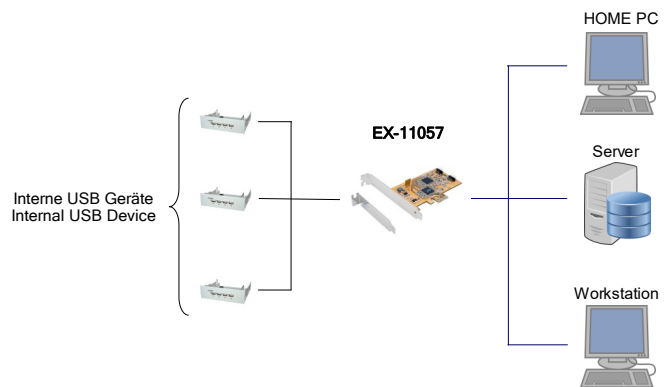
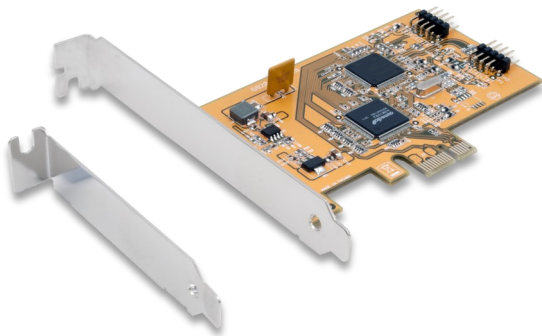


Bild / Picture

Anwendung / Application



USB 2.0 PCIe Karte mit 3 Internen Ports
inkl. Low Profile Bügel (NEC Chip-Set)

USB 2.0 PCIe board with 3 internal ports
incl. low profile brackets (NEC chipset)

Beschreibung

Description

Die EX-11057 PCIe USB 2.0 Karte stellt drei interne 5 Pin Mainboard compatible USB 2.0 Ports zur Verfügung. Sie ist entwickelt worden um drei weitere interne USB Highspeed Ports für PC's, kleine Workstations oder Server über den PCI Express Bus zu erweitern. Sie ist voll kompatibel mit den OHCI Spezifikationen V1.1 und USB 2.0 ECHI Standards. Sie unterstützt auch ältere USB 1.1 Peripheriegeräte. Mit der EX-11057 wird ein Low Profile Bügel für schmale Computer Gehäuse bis 8 cm Bauhöhe mitgeliefert.

The EX-11057 PCIe USB 2.0 card provides three internal 5 pin motherboard compatible USB 2.0 ports. It is designed to expand three more internal USB high-speed ports for PCs, small workstations or servers via the PCI Express bus. It is fully compatible with the OHCI specifications V1.1 and USB 2.0 ECHI standards. It also supports older USB 1.1 peripherals. The EX-11057 comes with a low profile bracket for narrow computer cases up to 8 cm height.

Merkmale

Features

<ul style="list-style-type: none"> • USB 2.0 PCIe Karte mit drei internen Anschlüssen 	<ul style="list-style-type: none"> • USB 2.0 PCIe card with three internal connectors
<ul style="list-style-type: none"> • Kompatibel zu Microsoft Windows Standard Open HCD Treiber 	<ul style="list-style-type: none"> • Compatible to Microsoft Windows Standard Open HCD Driver
<ul style="list-style-type: none"> • Unterstützt bis zu 127 Geräte 	<ul style="list-style-type: none"> • Support up to 127 devices
<ul style="list-style-type: none"> • Vollständig konform mit PCI Express Base Spezifikationen, Revision 1.0a/1.1 	<ul style="list-style-type: none"> • Fully Compliant with PCI Express Base Specifications, Revision 1.0a/1.1
<ul style="list-style-type: none"> • USB 1.1 abwärtskompatibel 	<ul style="list-style-type: none"> • USB 1.1 backward compatible
<ul style="list-style-type: none"> • Hot Swapping 	<ul style="list-style-type: none"> • Hot Swapping
<ul style="list-style-type: none"> • Plug-and-Play 	<ul style="list-style-type: none"> • Plug-and-Play
<ul style="list-style-type: none"> • Low Profile Bügel wird mitgeliefert 	<ul style="list-style-type: none"> • Low Profile bracket are included

System / OS

Geprüft / Approved

Verpackung / Packaging



Spezifikation

Specification

Chip-Set:	NEC D720102GC	Chip-Set:	NEC D720102GC
Datentransfer-Rate:	120Mbps bis 480Mbps	Data transfer rate:	120Mbps up to 480Mbps
Anschlüsse:	3 x Interne 5 Pin USB 2.0 Pfostenstecker	Connectors:	3 x Internal 5 Pin USB 2.0 Pin Connector
Hardwaresysteme:	PCIe x1 bis x16 Slot	Hardware system:	PCIe x1 up to x16 slot
Benötigt Treiber für:	Win2000 bis SP2 und Win XP ohne SP, Mac OS X	Need driver for:	Win2000 bis SP2 and Win XP without SP, Mac OS X
Betriebssysteme:	Win2000/XP/Vista/7/8.x/10 (32&64-Bit), Mac OS X	Operating systems:	Win2000/XP/Vista/7/8.x/10 (32&64-Bit), Mac OS X
Betriebstemperatur :	0°C bis +55°C	Operating temperature :	32°F up to 131°F
Lagertemperatur:	-20°C bis +85°C	Storage temperature:	-20°F up to 167°F
Rel. Luftfeuchtigkeit:	5% bis 95%	Rel. Humidity:	5% to 95%
Abmessung:	110.00 x 68.00 mm	Size:	110.00 x 68.00 mm
Gewicht:	200 g	Weight:	200 g
EAN:	4718359110573	EAN:	4718359110573
Ursprungsland:	Taiwan	Country of origin:	Taiwan
Lieferumfang:	EX-11057, Low Profile Bügel, Handbuch	Packaging contents:	EX-11057, Low Profile bracket, Manual

Erklärung USB Bezeichnungen und Geschwindigkeiten / Explanation USB lable and speed

Version	Bisherige Bezeichnung / Previous designation	Geschwindigkeit / Speed
1.1	—	12 Mbit/s.
2.0	—	480 Mbit/s.
3.2 Gen1	3.1 Gen1 / 3.0	5 GBit/s.
3.2 Gen2	3.1 Gen2	10 GBit/s.
3.2 Gen 2x2	—	20 GBit/s.