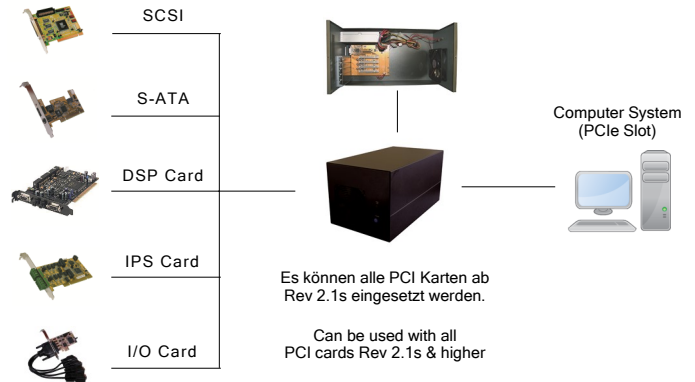


Bild / Picture

Anwendung / Application



Expansion-Box mit 4 x PCI Slots
Anschliessbar an PCI oder PCIe vom Rechner

Expansion box with 4 x PCI slots
Connectable to PCI or PCIe from the computer

Beschreibung

Description

Die EX-1031 ist speziell entworfen worden um vier weitere PCI-Slots (für lange Karten bis 34 cm) über einen PCI (EX-1094) oder PCI-Express (EX-1095) Slot zu erweitern. Die EX-1031 hat ein robustes Metall Gehäuse. Sie wird entweder mit einer PCI- oder PCI-Express Karte an das Mother-Board vom Desktop PC angeschlossen. Es ist möglich jede Universal PCI-Karte ab PCI Rev 2.1s die im IT Markt erhältlich ist über den PCI oder PCIe-Bus anzusteuern. Sie ist speziell auch für DSP (Digital Sound Prozessor) basierte Audiokarten geeignet. Für die EX-1031 sind keine zusätzlichen Treiber nötig.

The EX-1031 Quad PCI-Slot Expansion Box with PCI-adapter (EX-1094) or PCI-Express adapter (EX-1095) is specially designed to expand 4 extra PCI slots (for long add-on cards up to 34 cm) over the PC Motherboard slot. The EX-1031 has a rugged metal housing. The EX-1031 is available with either a PCI-Express card for the desktop PC. It's possible to control all PCI Rev 2.1s & higher add-on cards through the PCI- or PCIe-adapter. Is ideally suited for DSP (Digital Sound Processor) based audio cards.

Achtung! Zusätzlich zu der EX-1031 muss die EX-1095 PCIe Karte oder EX-1094 PCI-Karte bestellt werden.

Attention! The EX-1095 PCIe card or EX-1094 PCI card must be ordered separately.

Merkmale

Features

<ul style="list-style-type: none"> • 4 x PCI Slot's über einen PCIe oder PCI Slot vom Rechner erweiterbar 	<ul style="list-style-type: none"> • 4 x PCI slots expandable via one PCIe or PCI slot from the computer system
<ul style="list-style-type: none"> • Unterstützt beide 5V und 3.3V ADD-ON Karten bis 34cm länge 	<ul style="list-style-type: none"> • Supports both 5V and 3.3V Add-in Cards up to 34cm lengths
<ul style="list-style-type: none"> • PCI Slot's sind PCI Bus Rev. 2.3 konform 	<ul style="list-style-type: none"> • Fully Compliant with PCI Bus Rev. 2.3
<ul style="list-style-type: none"> • Unterstützt Capability Including ECRC 	<ul style="list-style-type: none"> • Support Capability Including ECRC Support
<ul style="list-style-type: none"> • Robustes Metall Gehäuse. Auch für Industrielle Anwendungen geeignet 	<ul style="list-style-type: none"> • Metal Case for Critical Applications
<ul style="list-style-type: none"> • Unterstützt Extended Virtual Channel (VC), Unterstützt Active State Link Power Management 	<ul style="list-style-type: none"> • Extended Virtual Channel (VC) Support, Includes a Second VC for Quality-of-Service and
<ul style="list-style-type: none"> • Internes 220W Netzteil 	<ul style="list-style-type: none"> • Internal 220W Power Supply

System / OS

Geprüft / Approved

Verpackung / Packaging

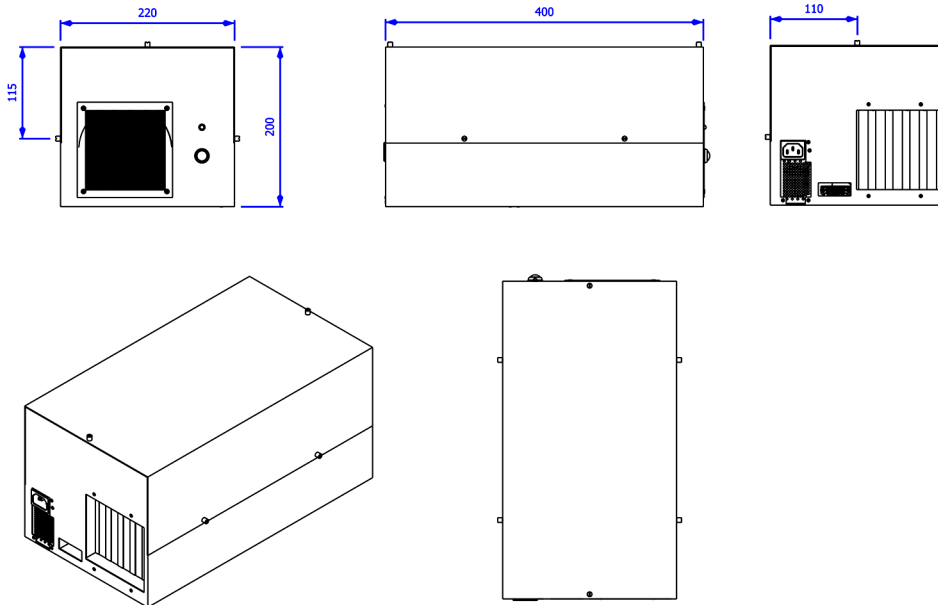


Spezifikation

Specification

Chip-Set:	Texas Instruments XIO2000A	Chip-Set:	Texas Instruments XIO2000A
Datentransfer-Rate:	Bis 250Mbytes/Sek., voller x1 PCI-Express Durchsatz	Data transfer rate:	Up to 250Mbytes/Sec., Full x1 PCI-Express throughput
Anschlüsse:	1 x DVI-ähnlicher Anschluss and der Expansion Box	Connectors:	1 x DVI-like connector on the Expansion Box
Hardwaresysteme:	PCIe Slot x1 bis x16	Hardware system:	PCIe Slot x1 up to x16
Treiber:	Stellt das OS zur Verfügung (Standard PCIe Brücke)	Driver:	Provided by operating system (standard PCIe bridge)
Betriebstemperatur :	0°C bis +55°C Celsius	Operating temperature :	32°F up to 131°F Fahrenheit
Lagertemperatur:	-20°C bis +85°C Celsius	Storage temperature:	-20°F up to 167°F Fahrenheit
Rel. Luftfeuchtigkeit:	5% bis 95%	Rel. Humidity:	5% to 95%
Schutzklasse:	IP 30	Protection class:	IP 30
Stromversorgung:	220W	Current Supply:	220W
Leistungsverbrauch:	1.2 Watt	Power consumption:	1.2 Watt
Abmessung:	400.00 x 220.00 x 200.00 mm	Size:	400.00 x 220.00 x 200.00 mm
Gewicht:	6000 g	Weight:	6000g
EAN:	4718359010316	EAN:	4718359010316
Ursprungsland:	Taiwan	Country of origin:	Taiwan
Lieferumfang:	EX-1031, Netzkabel, Handbuch	Packaging contents:	EX-1031, Power cord, Manual

Maße / Dimension



Zubehör / Accessories

EX-1094	PCI Adapter-Karte für die / PCI card for the EX-1010 / EX-1031 / EX-1032 Expansion Box
EX-1095	PCIe Adapter-Karte für die / PCIe card for the EX-1010 / 1031 / EX-1032 Expansion Box