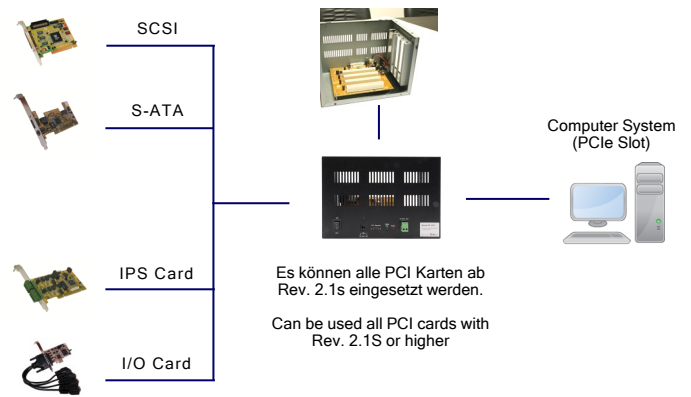


Bild / Picture



PCIe Bus zu Expansion-Box für 4 x PCI Slots mit C-Kabel

Anwendung / Application



PCIe Bus to Expansion Box for 4 x PCI Slots with C-cable

Beschreibung

Die EX-1012 ist eine externe Erweiterungs-Box mit vier PCI-Slot's zur Erweiterung oder Ergänzung von PCI-Anschlüssen über einen PCI-Express-Slot. Für die Einstellungen der I/O Adressen und Interrupts sind keine Jumper notwendig, da diese automatisch vom Mainboard vergeben werden. Die EX-1012 kann zusätzlich zu den Mainboard PCI-Anschlüssen betrieben werden und unterstützt alle Standard PCI I/O Karten (z.B. Seriell, Parallel, USB, FireWire usw...) mit 5 & 3,3 Volt. Im Lieferumfang enthalten ist eine PCIe-Host-Adapterkarte, ein USB-C-Erweiterungskabel und die Erweiterungs-Box selbst. Die EX-1012 wird über einen AC/DC-Netzteil (12-24V DC) betrieben. Sie bietet eine sofortige PCI-Bus-Erweiterung über den PCI-Express-Slot eines beliebigen Computersystems. Es werden keine Treiber oder Software zur Installation benötigt. Mit der EX-1012 wird ein externes 12V/3A Netzteil mitgeliefert.

Description

The EX-1012 is an external expansion box with four PCI slots for extending or adding PCI connections via a PCI Express slot. For the settings of I/O addresses and interrupts no jumpers are necessary, because they are assigned automatically by the mainboard. The EX-1012 can be used in addition to the mainboard PCI connectors and supports all standard PCI I/O cards (e.g. serial, parallel, USB, FireWire etc...) with 5 & 3.3 volts. Included is a PCIe host adapter card, a USB-C expansion cable and the expansion box itself. The EX-1012 is powered by an AC/DC power supply (12-24V DC). It provides instant PCI bus expansion via the PCI Express slot of any computer system. No drivers or software are required for installation. An external 12V/3A power supply is included with the EX-1012.

Merkmale

Features

<ul style="list-style-type: none"> • 4 x PCI Slot's über einen PCIe Slot vom Rechner erweiterbar, verbunden mit einem C-Kabel 	<ul style="list-style-type: none"> • Expands 4 PCI 32-bit 33MHZ Slots over PCIe Slot from the computer system, connected with a C-cable
<ul style="list-style-type: none"> • Unterstützt beide 5V und 3.3V ADD-ON Karten 	<ul style="list-style-type: none"> • Supports both 5V and 3.3V Add-in Cards
<ul style="list-style-type: none"> • Vollständig konform mit PCI Express Base, PCI-Steckplätze sind konform mit PCI Bus Rev. 2.3, Spezifikationen, Revision 1.0a 	<ul style="list-style-type: none"> • Fully Compliant with PCI Express Base, PCI Slots are fully Compliant PCI Bus Rev. 2.3, Specifications, Revision 1.0a
<ul style="list-style-type: none"> • PCI Express Advanced Error Reporting, Unterstützt Capability Including ECRC 	<ul style="list-style-type: none"> • PCI Express Advanced Error Reporting, Capability Including ECRC Support
<ul style="list-style-type: none"> • Robustes Metall Gehäuse. Auch für Industrielle Anwendungen geeignet 	<ul style="list-style-type: none"> • Metal Case for Critical Applications
<ul style="list-style-type: none"> • Unterstützt Extended Virtual Channel (VC), Unterstützt Active State Link Power Management 	<ul style="list-style-type: none"> • Extended Virtual Channel (VC) Support, Includes a Second VC for Quality-of-Service and
<ul style="list-style-type: none"> • Low Profile Bügel mit einer maximalen Höhe von 8cm wird mitgeliefert 	<ul style="list-style-type: none"> • Low Profile bracket with a maximum high of 8cm will included in the package
<ul style="list-style-type: none"> • Benötigt ein 12V/3A Power Netzteil 	<ul style="list-style-type: none"> • 12V/3A Power Adapter is Required
<ul style="list-style-type: none"> • LED Anzeige für Strom und Kabel 	<ul style="list-style-type: none"> • LED Display for power and cable

System / OS

Geprüft / Approved

Verpackung / Packaging

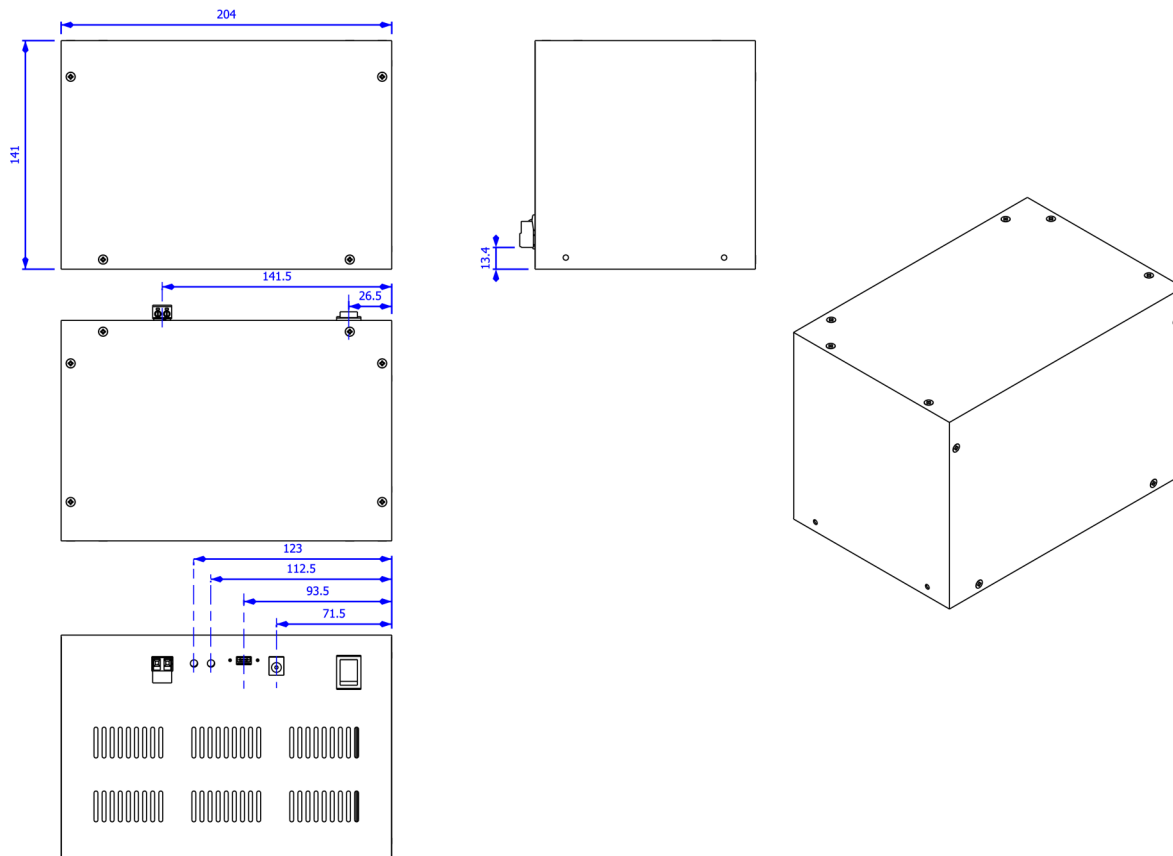


Spezifikation

Specification

Chip-Set:	Texas Instruments XIO2000A	Chip-Set:	Texas Instruments XIO2000A
Datentransfer-Rate:	Bis 2.5Gbytes/Sek. PCIe 1-lane	Data transfer rate:	2.5Gb/s PCIe 1-lane
Anschlüsse:	1x C-Buchse an der Expansion Box 1x C-Buchse an der PCIe Karte 1x DC-Jack 12V/3A 1x Terminal Block 12V bis 24V	Connectors:	1x C-female connector by the Expansion Box 1x C-female connector by the PCIe card 1x DC-Jack 12V/3A 1x Terminal Block 12V bis 24V
Hardwaresysteme:	PCIe Slot x1 bis x16	Hardware system:	PCIe Slot x1 bis x16
Treiber:	Stellt das OS zur Verfügung (Standard PCIe Brücke)	Driver:	Provided by operating system (standard PCIe bridge)
Betriebstemperatur :	0°C bis +55°C Celsius	Operating temperature :	32°F up to 131°F Fahrenheit
Lagertemperatur:	-20°C bis +85°C Celsius	Storage temperature:	-20°F up to 167°F Fahrenheit
Rel. Luftfeuchtigkeit:	5% bis 95%	Rel. Humidity:	5% to 95%
Schutzklasse:	IP 30	Protection class:	IP 30
Stromversorgung:	12V / 3A, 36W	Current Supply:	12V / 3A, 36W
Leistungsverbrauch:	0.6 Watt	Power consumption:	0.6 Watt
Abmessung:	204.00 x 141.00 x 137.30 mm	Size:	204.00 x 141.00 x 137.30 mm
Gewicht:	2450 g	Weight:	2450g
EAN:	4718359010125	EAN:	4718359010125
Ursprungsland:	Taiwan	Country of origin:	Taiwan
Lieferumfang:	EX-1012, PCIe Adapter Karte, LP Bügel, 100cm Kabel, Netzteil 12V/3A, Handbuch	Packaging contents:	EX-1012, PCIe Adapter card, LP bracket, 100cm cable Power Supply 12V/3A, Manual

Maße / Dimension



Zubehör / Accessories

EX-1098	PCIe Adapter-Karte für die EX-1012 Expansion Box / PCIe card for the EX-1012 Expansion Box
EX-6995	Stecker Netzteil 12V/3A / Plug Power Supply 12V/3A

Bilder / Picture

