



EX-1113HMS

HUB USB 3.2 Gen 1 in metallo a
16 porte con protezione da
sovratensione ESD da 15 KV



16-Port USB 3.2 Gen 1 Metal HUB with
15KV ESD Surge Protection

EXSYS Vertriebs GmbH
Industriestrasse 8
61449 Steinbach/TS.
Vers. 1.1 / 31.03.22

Indice

1.	Descrizione	3
2.	Contenuto fornitura	3
3.	Struttura, Attacchi & Settaggio Jumper	4-5
1.	Struttura	4
2.	Attacchi	4-5
3.	Settaggio Jumper	5
4.	Installazione Hardware	6
5.	Installazione Driver	7
6.	Pulizia	7
7.	Dati Tecnici	8
8.	Disegno Tecnico	8





Index

1.	Description	9
2.	Extent of Delivery	9
3.	Layout, Connections & Jumper Settings	10-11
1.	Layout	10
2.	Connections	10-11
3.2	Jumper Settings	11
4.	Hardware Installation	12
5.	Driver Installation	13
6.	Cleaning	13
7.	Technical Information	14
8.	Technical Drawing	14

1. Descrizione

L'EX-1113HMS è un HUB USB 3.2 Gen 1 in struttura di metallo per un massimo di sedici dispositivi. L'hub è dotato di 16 porte per dispositivi esterni e 1 porta per il collegamento al PC. Supporta tutte le porte USB da 1.1 a 3.2. Fornendo alimentazione tramite la morsettiera, è possibile fornire 900 mA su ciascuna porta USB. Il bus USB 3.2 supporta in modo ottimale le prestazioni del veloce chipset Genesys. L'EX-1113HMS garantisce una trasmissione dati sicura e prestazioni eccellenti fino a 5 Gbit/s. Supporta la modalità auto alimentata e alimentata dal bus USB. Inoltre, l'EX-1113HMS è dotato di protezione contro le sovratensioni ESD da 15 KV. L'EX-1113HMS supporta lo standard IP30. La fornitura comprende una staffa per il montaggio a parete e un kit guida DIN per l'installazione su una guida di montaggio. Il kit guida DIN si avvita sul retro con due viti.

Caratteristiche:

- Compatibile con USB 1.1, 2.0 & 3.2
- Fino a 5Gbit/s
- Sono supportati tutti i sistemi operativi
- Protezione contro le sovratensioni ESD da 15 KV
- **Certificazione per**    

2. Contenuto fornitura

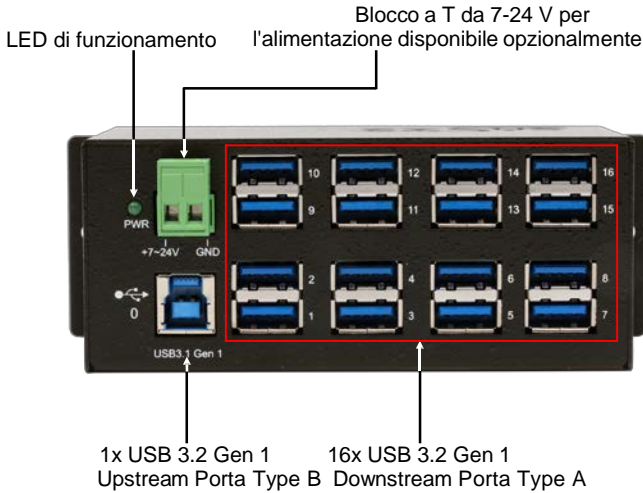
Prima di collegare l'EX-1113HMS al PC, controllare innanzitutto il contenuto della fornitura che deve comprendere:

- EX-1113HMS
- Cavo USB 3.2 Gen 1 (EX-K1504)
- Kit DIN-Rail (EX-6096)
- Staffa per montaggio a parete
- Manuale

3. Struttura, Attacchi & Settaggio Jumper

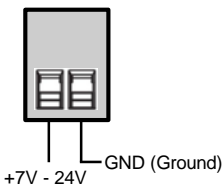
3.1 Struttura

Parte Frontale:



3.2 Attacchi

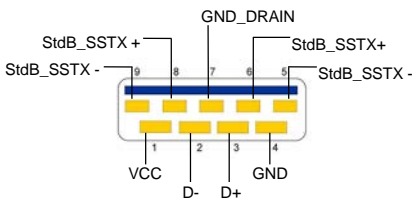
Da +7V fino a +24V T-Block:



ATTENZIONE!!!

Non collegare mai l'alimentazione a terra (GND), ciò potrebbe distruggere l'hardware!!!

USB 3.2 Gen 1 Type A:

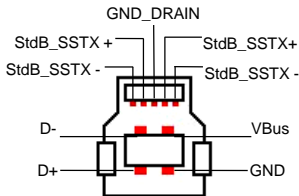


Attenzione!
Non inserire mai la spina al contrario né forzarla.

3. Struttura, Attacchi & Settaggio Jumper

3.2 Attavvo

USB 3.2 Gen 1 Type B:

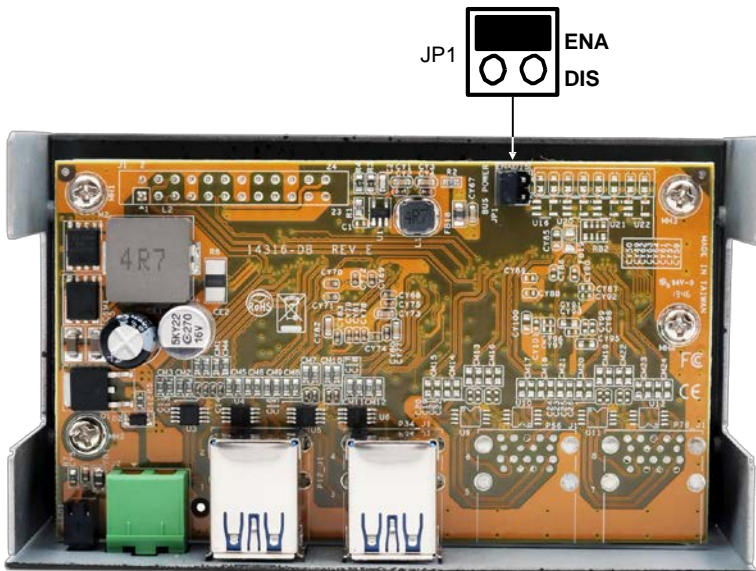


Attenzione!!!

Non inserire mai la spina al contrario né forzarla.

3.3 Settaggio Jumper

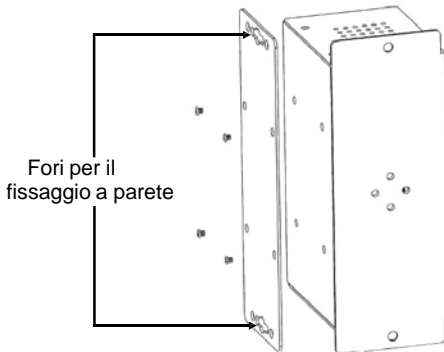
L'EX-1113HMS verrà consegnato con l'impostazione dell'alimentazione dal bus USB. Ma hai la possibilità di interrompere l'alimentazione sulla linea dati. Per fare ciò, apri la custodia con le quattro viti su entrambi i lati. Successivamente è necessario impostare il jumper JP1 da **ENA** (Abilita) a **DIS** (Disabilita). Vedere l'immagine seguente.



4. Installazione Hardware

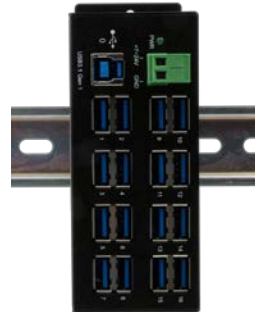
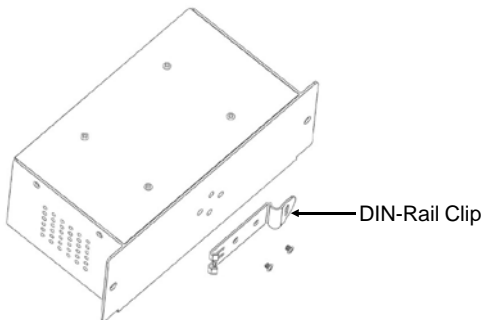
Si prega di seguire le istruzioni per la procedura di installazione. Poiché esistono grandi differenze tra i PC, possiamo fornirvi solo istruzioni in generali per l'installazione dell'EX-1113HMS. Se qualcosa non è chiaro, fare sempre riferimento alle istruzioni per l'uso del proprio computer.

1. Installare EX-1113HMS sulla parete utilizzando la staffa di montaggio a parete inclusa.



2. Oppure con il kit guida DIN incluso su guida di montaggio.

Montaggio su guida di montaggio



3. Collegare il cavo USB 3.2 Gen 1 alla porta Type B upstream USB 3.2 Gen 1 dell'EX-1113HMS.
4. Collegare l'alimentatore opzionale alla morsettiera dell'hub.
5. Ora collega l'altra estremità del cavo USB 3.2 Gen 1 (Type A) alla porta USB Type A del tuo computer.

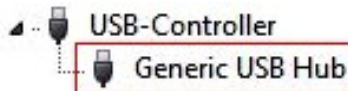
5. Installazione Driver

Tutti i Sistemi Operativi

Dopo aver completato l'installazione dell'hardware, il sistema operativo riconosce automaticamente l'EX-1113HMS e lo installa.

VERIFICA INSTALLAZIONE DRIVER

Aprire >**Gestione dispositivi**<. Ora dovresti vedere la seguente voce sotto "**Controller USB**":



Se è presente questa o una voce simile, l'hub USB è installato correttamente.

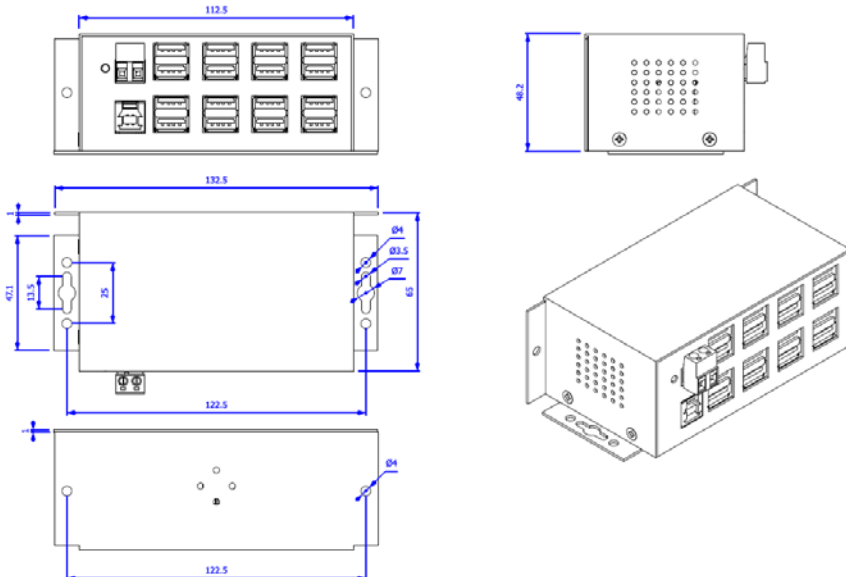
6. Pulizia

Per pulire il dispositivo utilizzare esclusivamente un panno asciutto e privo di pelucchi e rimuovere lo sporco esercitando una leggera pressione. Nella zona dei collegamenti, assicurarsi che non rimangano fibre del panno nella presa. **Non utilizzare in nessun caso un panno umido o bagnato per la pulizia!**

7. Dati Tecnici

Chip-Set:	Genesys
Trasferimento Dati:	5Gbit/s
Attacchi:	16x USB 3.2 Gen 1 Type A, 1x USB 3.2 Gen 1 Type B, 1x Terminal Block 7-24V
Sistema Hardware:	USB 1.1, 2.0 & 3.2
Sistema Operativo:	Tutti i sistemi operativi
Temperatura d'esercizio:	Da 0° fino a bis 55° Celsius
Temperatura di conservazione :	Da -20° fino a 85° Celsius
Umidità Rel.:	Dal 5% al 95%
Alimentazione :	+7 a +24 Volt
Dimensione :	132,50 x 65,00 x 48,20 mm
Peso:	1000g





8. Disegno Tecnico



1. Description

The EX-1113HMS is a USB 3.2 Gen 1 metal HUB for up to sixteen end devices. The hub is equipped with 16 ports for end devices and 1 port for connection to PC. It supports all USB ports from 1.1 to 3.2. Through the power supply via the Terminal Block, 900mA can be provided at each USB port. The USB 3.2 bus optimally supports the performance of the fast Genesys chipset. The EX-1113HMS thus ensures secure data transfer and excellent performance of up to 5Gbps. It supports Self-Powered and USB-Bus-Powered mode. In addition, the EX-1113HMS is equipped with 15KV ESD surge protection. The EX-1113HMS supports IP30 standard and comes a Wall Mounting Bracket and a DIN-Rail kit for installation on a DIN-Rail. The DIN-Rail kit are screwed tight with two screws on the backside.

Features:

- Compatible for USB 1.1, 2.0 & 3.2
- Up to 5Gbit/s
- All Operating Systems are supported
- 15KV ESD Surge Protection
- **Certificate for**    

2. Extent of Delivery

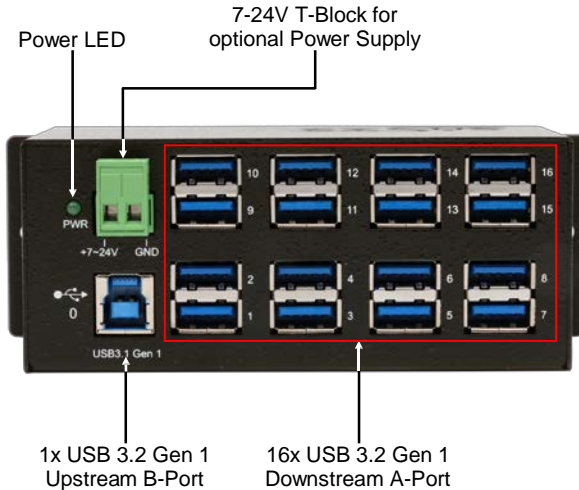
Before you connect the EX-1113HMS to your PC, you should first check the contents of the delivery:

- EX-1113HMS
- USB 3.2 Gen 1 Cable (EX-K1504)
- DIN-Rail Kit (EX-6096)
- Wall Mounting Bracket
- Manual

3. Layout, Connections & Jumper Settings

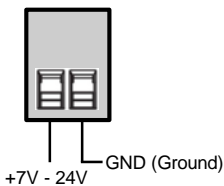
3.1 Layout

Front Side:



3.2 Connections

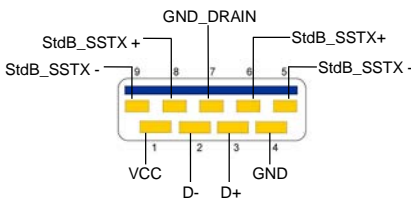
+7V to +24V T-Block:



ATTENTION!!!

Never connect power to GND, it will destroy your Hardware!!!

USB 3.2 Gen 1 A-Port:

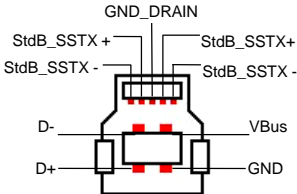


Attention!
Never plug in with force or in wrong direction.

3. Layout, Connections & Jumper Settings

3.2 Connections

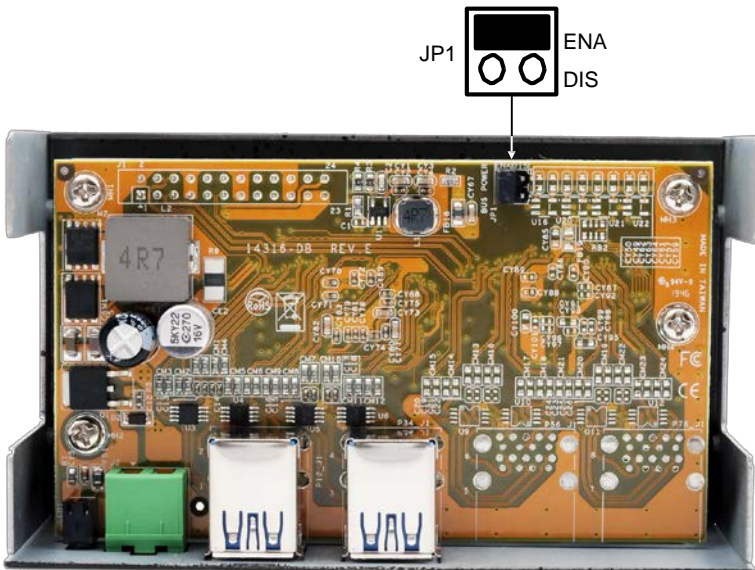
USB 3.2 Gen 1 B-Port:



Attention!
Never plug in with force
or in wrong direction.

3.3 Jumper Settings

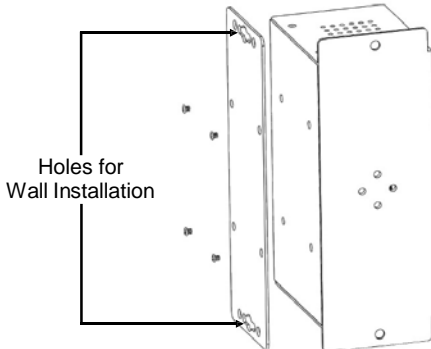
The EX-1113HMS will be delivered with the setting USB-Bus-Power. But you have the possibility to cut the power at the data line. For this you open the case with the four screws on both sides. Then you must set the jumper JP1 from ENA (Enable) to DIS (Disable). See the following picture.



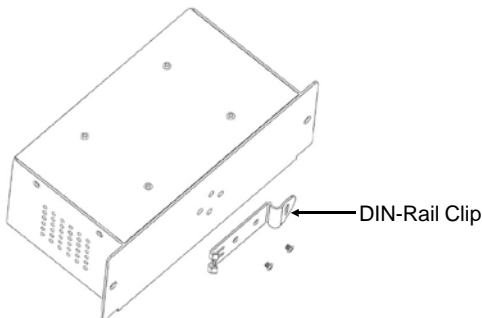
4. Hardware Installation

Because there are large differences between PC's, we can give you only a general installation guide for the EX-1113HMS. Please refer your computer's reference manual whenever in doubt.

1. Install the EX-1113HMS to the wall with the included Wall Mounting Bracket.



2. Or with the included DIN-Rail Kit on a DIN-Rail.



Installation to DIN-Rail



2. Connect the USB 3.2 Gen 1 cable with the USB 3.2 Gen 1 Upstream B-Port at the EX-1113HMS.
3. Connect the optional power supply to the Terminal Block at the Hub.
4. Now connect the other end from the USB 3.2 Gen 1 cable (A-Plug) to the USB A-Port at your PC.

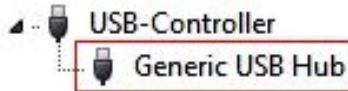
5. Driver Installation

All Operating Systems

After the hardware installation the OS will recognize the device automatically and install the drivers.

CHECK INSTALLED DRIVER

Open the >**Device manager**<. Now you should see at „**USB-Controller**“ the following new entry:



If you see this or a similar information the device is installed correctly.

6. Cleaning

For cleaning please use only a dry fluff less cloth and remove the dirt with gently pressure. In the area of the connectors please make sure that no fibres from the cloth remain in the connectors.

Attention! Never use a moist or wet cloth for cleaning!

7. Technical Information

Chip-Set:	Genesys
Data Transfer Rate:	5Gbit/s
Connectors:	16x USB 3.2 Gen 1 A-Port, 1x USB 3.2 Gen 1 B-Port, 1x Terminal Block 7-24V
Hardware System:	USB 1.1, 2.0 & 3.2
Operating System:	All Operating Systems
Operating Temperature:	32° to 131°Fahrenheit
Storage Temperature:	-40° to 185°Fahrenheit
Rel. Humidity:	5% to 95%
Power:	+7 to +24 Volt
Size:	132,50 x 65,00 x 48,20 mm
Weight:	1000g

8. Technical Drawing

