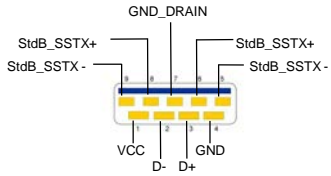


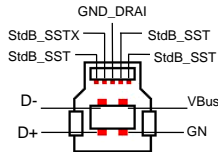
CONNECTIONS

USB 3.2 Gen 1 A-Port:



**Attention!**  
Never plug in with force or in wrong direction.

USB 3.2 Gen 1 B-Port:



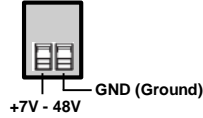
**Attention!**  
Never plug in with force or in wrong direction.

USB versions overview:

| USB-Version  | Naming  | Max. data rate |
|--|---|----------------|
| USB 1.0  | Full Speed  | 12 Mbit/s      |
| USB 2.0  | Hi-Speed  | 480 Mbit/s     |
| USB 3.2 Gen 1<br>formerly:<br>USB 3.1 Gen 1<br>USB 3.0         | USB 5Gbps<br>formerly:<br>SuperSpeed USB          | 5 Gbit/s       |
| USB 3.2 Gen 2x1<br>formerly:<br>USB 3.2 Gen 2<br>USB 3.1 Gen 2 | USB 10Gbps<br>formerly:<br>SuperSpeed USB 10 Gbps | 10 Gbit/s      |
| USB 3.2 Gen 2x2  | USB 20Gbps<br>formerly:<br>SuperSpeed USB 20 Gbps | 20 Gbit/s      |
| USB 4 (Version 1)<br>USB 4.0                                   | USB 40Gbps  | 40 Gbit/s      |
| USB 4 Version 2  | USB 80Gbps  | 80 Gbit/s      |

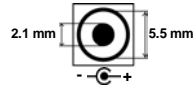
CONNECTIONS

+7V - 48V DC Terminal Block:



**ATTENTION!**  
Please pay attention to the correct polarity!  
Never connect the power supply unit to the terminal block when it is switched on!

+7V - 48V DC-Connector:



**ATTENTION!**  
Only for use with the power supply included in the scope of delivery or another compliant power supply!

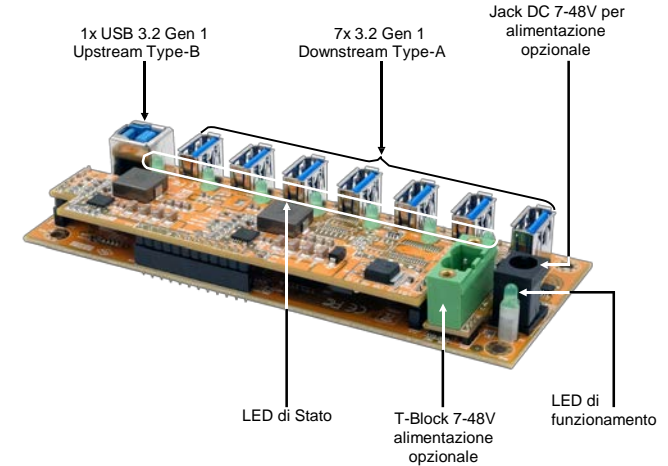
HARDWARE INSTALLATION

As this is a PCBA for installation in customer applications, we are unable to provide you with installation instructions. Please observe the necessary safety precautions during installation.



**ATTENTION!**  
When installing in your application, take the necessary ESD precautions.

STRUTTURA



DESCRIZIONE & DATI TECNICI

La scheda hub USB 3.2 Gen 1 EX-1187HMVS-2-PL è un hub USB 3.2 industriale completamente funzionale con sette porte downstream per l'integrazione di dispositivi, gruppi o involucri personalizzati. È ideale per sistemi integrati, chioschi, automazione industriale e altre applicazioni specializzate che richiedono più porte USB.

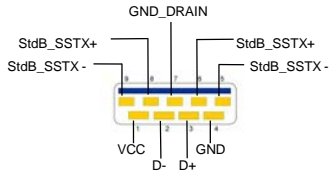
- Compatibilità: USB 1.1, 2.0, 3.0, 3.1, 3.2
- Sistema Operativo: Indipendente dal sistema operativo, nessun software o driver è necessario
- Attacchi: 7x USB 3.2 Gen 1 Type-A, 1x USB 3.2 Gen 1 Type-B, 1x Terminal Block
- Alimentazione: Jack DC 7-48V, T-Block DC 7-48V
- Confezione: EX-1187HMVS-2-PL, Terminal Block

Germany: EXSYS Vertrieb GmbH, Industriestrasse 8, 61449 Steinbach, www.exsys.de  
 Switzerland: EXSYS Vertrieb GmbH, Dübendorferstrasse 17, 8602 Wangen, www.exsys.ch  
 Italy: EXSYS Italia Srl, Via Balvedera, 45/B, I-22100 Como, www.exsys.it



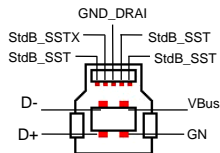
## ATTACCHI

## USB 3.2 Gen 1 Type-A:



**ATTENZIONE!!**  
Non inserire mai  
la spina al contrario  
né forzarla.

## USB 3.2 Gen 1 Type-B:



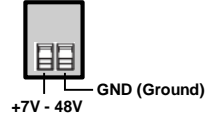
**ATTENZIONE!!**  
Non inserire mai  
la spina al contrario  
né forzarla.

## Panoramica delle versioni USB:

| Versione -USB   | Descrizione                                    | Max. Trasferimento Dati |
|---|--|-------------------------|
| USB 1.0   | Full Speed                                     | 12 Mbit/s               |
| USB 2.0   | Hi-Speed                                       | 480 Mbit/s              |
| USB 3.2 Gen 1<br>prima:<br>USB 3.1 Gen 1<br>USB 3.0         | USB 5Gbps<br>prima:<br>SuperSpeed<br>USB       | 5 Gbit/s                |
| USB 3.2 Gen 2x1<br>prima:<br>USB 3.2 Gen 2<br>USB 3.1 Gen 2 | USB 10Gbps<br>prima:<br>SuperSpeed USB 10 Gbps | 10 Gbit/s               |
| USB 3.2 Gen 2x2   | USB 20Gbps<br>prima:<br>SuperSpeed USB 20 Gbps | 20 Gbit/s               |
| USB 4 (Version 1)<br>USB 4.0                                | USB 40Gbps                                     | 40 Gbit/s               |
| USB 4 Version 2   | USB 80Gbps                                     | 80 Gbit/s               |

## ATTACCHI

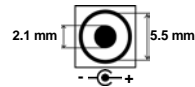
## Terminal Block DC +7V - 48V :

**ATTENZIONE!!**

Si prega di prestare attenzione alla polarità  
corretta!

Non collegare mai l'alimentazione alla morsettieria  
quando è accesa!

## Jack DC +7V - 48V :

**ATTENZIONE!**

Da utilizzare solo alimentatore incluso, oppure uno  
Compatibile con stessi valori!

## INSTALLAZIONE HARDWARE

Poiché questo prodotto è un circuito stampato per l'installazione in applicazioni specifiche del cliente, non possiamo fornire istruzioni di installazione. Si prega di osservare le necessarie precauzioni di sicurezza durante il montaggio.

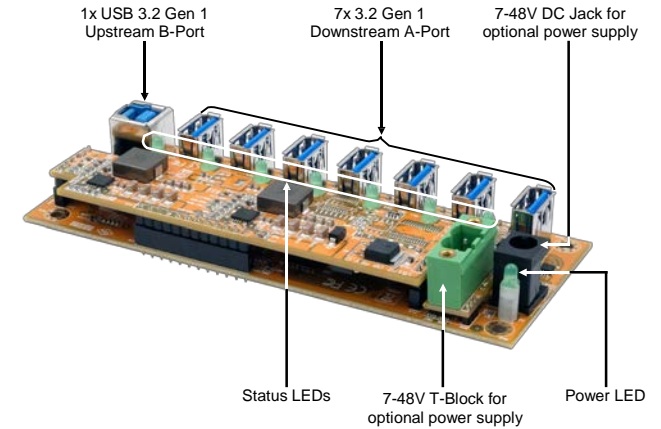
**ATTENZIONE!**

Durante l'installazione nell'applicazione, soddisfare i requisiti  
necessarie misure di protezione ESD

## Manual

Vers. 1.0 / 30.09.24

## LAYOUT



## DESCRIPTION &amp; TECHNICAL INFORMATION

The EX-1187HMVS-2-PL USB 3.2 Gen 2x1 Hub Board is a fully functional industrial USB 3.2 hub with seven downstream ports for integration into custom devices, assemblies or enclosures. It is ideal for embedded systems, kiosks, industrial automation and other specialised applications requiring multiple USB ports.

Compatibility: USB 1.1, 2.0  
Operating Systems: OS independent, no software or drivers required  
Connectors: 7x USB 3.2 Gen 1 A-Port, 1x USB 3.2 Gen 1 B-Port,  
1x Terminal Block 7-48V DC, DC Jack 7-48V

Extent of delivery: EX-1187HMVS-2-PL, Terminal Block