



EX-1018

Box di espansione PCIe con 4 slot PCI x1
(mezza lunghezza) e scheda host PCIe x2



PCIe Expansion-Box with 4x PCI x1 Slots
(Half-Length) and PCIe x2 Host Card

Germania:
EXSYS Vertriebs GmbH
Industriestraße 8
61449 Steinbach
www.exsys.de

Svizzera:
EXSYS Vertriebs GmbH
Dübendorfstrasse 17
8602 Wangen
www.exsys.ch

Italia:
EXSYS Italia Srl
Via Belvedere, 45/B
22100 Como (CO)
www.exsys.it

Vers. 1.0 / 30.08.23

Indice

1.	Descrizione	3
2.	Contenuto Confezione	3
3.	Struttura, LED & Settaggio Jumper	4-5
1.	Struttura	4
2.	LED	4
3.	Settaggio Jumper	5
4.	Installazione Hardware	6-7
5.	Pulizia	7
6.	Dati Tecnici	8

Index

1.	Description	9
2.	Extent of Delivery	9
3.	Layout, LED's & Jumper Setting	10-11
3.1	Layout	10
3.2	LED's	10
3.3	Jumper Setting	11
4.	Hardware Installation	12-13
5.	Cleaning	13
6.	Technical Information	14

1. Descrizione

L'EX-1018 è un box di espansione esterno con quattro slot PCI Express a media lunghezza per espandere gli slot di un computer desktop o server. È collegato alla scheda host USB Type-C proprietaria tramite il cavo USB Type-C avvitabile. L'EX-1018 supporta schede I/O PCI-Express x1 standard (ad esempio seriale, parallela, USB, FireWire ecc...) con 5 e 3,3 volt. **Le schede grafiche non sono supportate.** La fornitura comprende la scheda adattatore host PCIe, un cavo di collegamento USB Type-C, il box di espansione e un alimentatore a 12V/3A. L'alimentazione può essere fornita anche tramite morsettieria (12-24V DC). Per l'installazione non sono necessari driver o software.

Caratteristiche:

- 4 slot PCIe media lunghezza espandibile dal computer tramite uno slot PCIe
- Supporta schede aggiuntive sia da 5 V che da 3,3 V
- Pienamente compatibile con le specifiche PCI Express 2.0
- Funzionalità avanzata di segnalazione errori PCI Express incluso ECRC
- Struttura robusta e solida in metallo, adatta anche per applicazioni industriali
- Supporta il canale virtuale esteso (VC) e la gestione energetica del collegamento Active State
- Alimentazione: 12-24 V DC

Certificati per   

2. Contenuto nella confezione

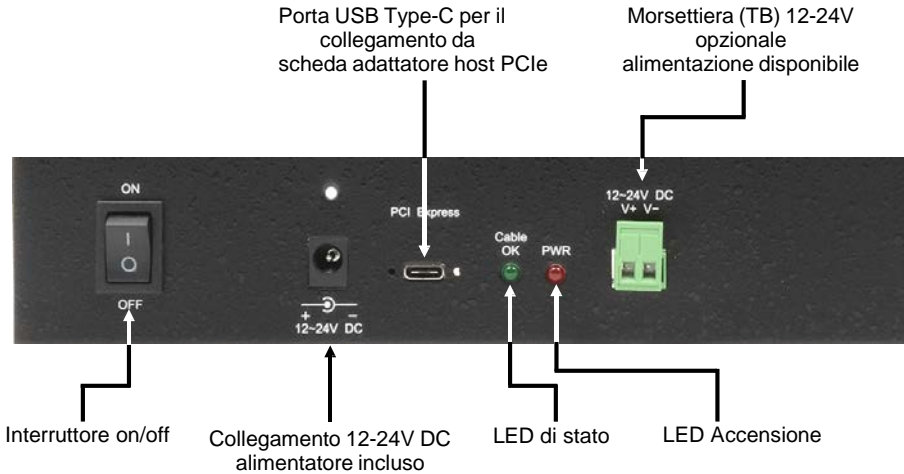
Prima di installare l'EX-1018 nel vostro sistema, controllate prima il contenuto della confezione:

- EX-1018
- Scheda host adattatore PCIe
- Staffa a basso profilo
- Alimentazione (12V/3A)
- Cavo UBS Type-C (1 metro)
- Manuale

3. Struttura, LED & Settaggio Jumper

3.1 Struttura

Vista laterale:



3.2 LED

LED:

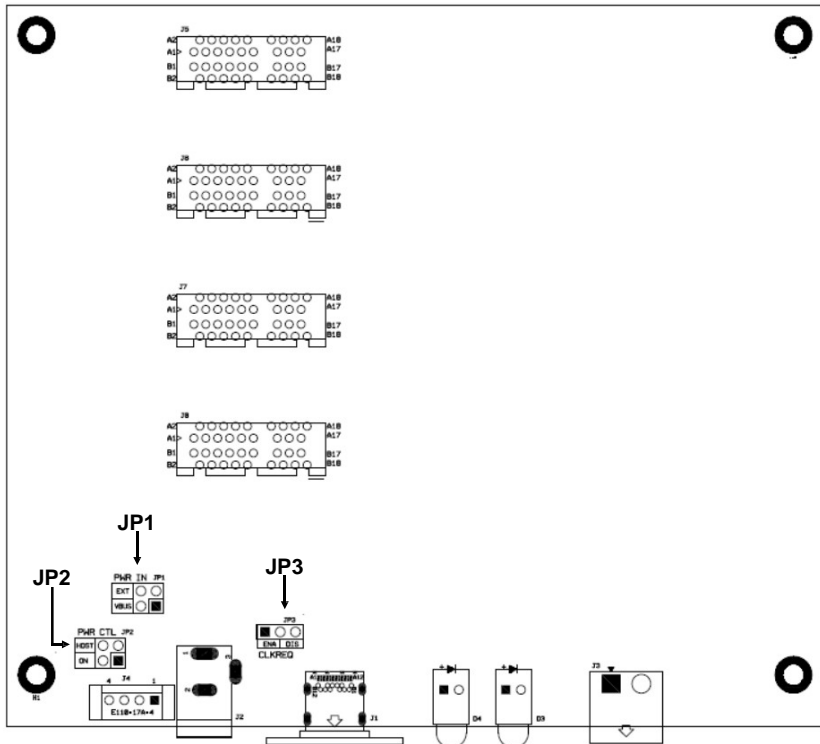
Nome LED	Colore	Funzione LED
Cavo OK	Verde ●	Acceso fisso: la connessione alla scheda adattatore host PCIe è stata stabilita correttamente Spento: nessuna connessione alla scheda adattatore host PCIe
PWR	Rosso ●	Costantemente acceso: L'EX-1018 è alimentato e pronto per l'uso Spento: L'EX-1018 non è alimentato

3. Struttura, LED & Settaggio Jumper

3.3 Settaggio Jumper

Ci sono tre ponticelli sulla piastra. Si prega di lasciare **JP1** e **JP3** così come sono stati impostati dalla fabbrica. È possibile modificare il ponticello **JP2** come segue:

Impostazione JP2	Interruttore on/off	Alimentazione del PC host	Alimentazione del Box di estensione
ON (impostazione di fabbrica)	ON	INDIFFERENTE	ON
„HOST“	ON	ON	ON



4. Installazione Hardware

Attenzione! Tieni presente che EX-1018 **NON** supporta la funzione hot-plug tramite il cavo di espansione USB-C. **NON** è possibile collegare o scollegare il cavo di espansione se prima non si spegne il sistema PC.

Si prega di osservare le seguenti istruzioni d'installazione. Poiché esistono grandi differenze tra i sistemi PC, possiamo fornirvi solo delle istruzioni in generale per l'installazione/collegamento dell'EX-1018. Se qualcosa non è chiaro, fare riferimento al manuale d'istruzioni per l'uso del proprio computer.

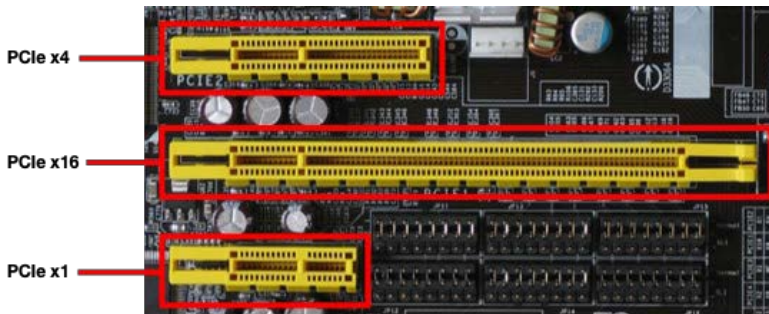
Poiché sia il sistema PC che lo stesso EX-1018 sono alimentati, è necessario seguire le istruzioni correggere la sequenza ON/OFF come segue:

Sequenza di spegnimento: spegnere prima il sistema PC e poi EX-1018.

Sequenza di accensione: accendere prima EX-1018 e poi il sistema PC.

1. Si prega di spegnere il sistema PC e tutti i dispositivi periferici collegati prima dell'installazione! Scollega anche tutti i dispositivi.
2. Ora rimuovi con attenzione l'alloggiamento del tuo sistema PC (se necessario, allenta prima le viti sull'alloggiamento). Trova uno slot PCI Express libero (vedi immagine sotto)

«immagine si riferisce alla piastra madre del PC».



3. Ora inserisci la scheda adattatore host PCIe in uno slot PCI Express libero. Non importa se si tratta di uno slot x1, x4, x8 o x16. Dopo averla collegata è ora possibile avvitare la staffa della scheda adattatore host PCIe al case del computer.
4. Ora puoi chiudere nuovamente il case del computer.
5. Ora collega un'estremità del cavo di prolunga USB Type-C al connettore sulla scheda adattatore host PCIe e l'altra estremità al connettore su EX-1018.

4. Installazione Hardware

Attenzione! In genere, la porta USB Type-C è reversibile consente di lavorare con entrambi gli orientamenti. Tuttavia, l'EX-1018 **NON** supporta la funzione reversibile. Funziona solo con l'orientamento predefinito. Se l'allineamento è corretto, il LED "Cable OK" si accende in verde. Se così non fosse, rimuovere la spina dall'EX-1018 e reinserirla con l'orientamento invertito.

6. Ora apri l'EX-1018 rimuovendo le viti sulla custodia.
7. Per prima cosa rimuovere i supporti della scheda PCI "vuoti" installati in fabbrica.
8. Ora inserisci le tue schede di espansione PCI Express negli slot PCI Express dell'EX-1018 e collegale all'EX-1018. Riposizionare il coperchio superiore dell'EX-1018.
9. Ora collega l'alimentatore esterno all'EX-1018.
10. Ora puoi accendere l'EX-1018 utilizzando l'interruttore on/off.
11. A questo punto dovresti accendere il tuo sistema PC e non prima .

5. Pulizia

Per pulire il dispositivo utilizzare esclusivamente un panno asciutto e privo di pelucchi e rimuovere lo sporco esercitando una leggera pressione. Nella zona dei collegamenti, assicurarsi che non rimangano fibre del panno nella presa. **Non utilizzare in nessun caso un panno umido o bagnato per la pulizia!**




6. Dati Tecnici

Trasferimento dati:	1-Lane 2.5Gb/s PCI-Express
Sistema hardware:	Scheda PCI-Express 5V & 3.3V / PCIe x1-x16
Sistema operativo:	Tutti i sistemi Operativi
Temperatura di esercizio:	Da 0° fino a 55° Celsius
Temperatura di conservazione:	Da -20° fino a 75° Celsius
Rel. Umidità:	Dal 5% fino al 95%
Classe di protezione:	IP30
Energia:	Da +12 fino a +24 Volt
Dimensioni:	205.00 x 143.00 x 138.00 mm
Peso:	1465 g

1. Description

The EX-1018 is an external expansion box with four Half-Length PCI Express slots for expanding the slots of a desktop computer or server. It connects to the proprietary USB-C host card via the screwable USB-C cable. The EX-1018 supports standard PCI-Express x1 I/O cards (e.g. Serial, Parallel, USB, FireWire etc...) with 5 & 3.3 volts. Graphics cards are not supported. The delivery contents include the PCIe host adapter card, a USB-C connection cable, the expansion box and a 12V/3A plug-in power supply unit. The power supply can optionally also be provided via the terminal block (12-24VDC). No drivers or software are required for installation.

Features:

- 4x PCIe slots Half-Length expandable from the computer via a PCIe slot
- Supports 5V and 3.3V Add-on Cards
- Fully compliant with PCI Express 2.0 specifications
- PCI Express Advanced Error Reporting Capability including ECRC
- Robust metal housing, also suitable for critical applications
- Supports Extended Virtual Channel (VC) and Active State Link Power Management
- Low profile bracket with a maximum height of 8cm is included
- **Certificate for**   

2. Extent of Delivery

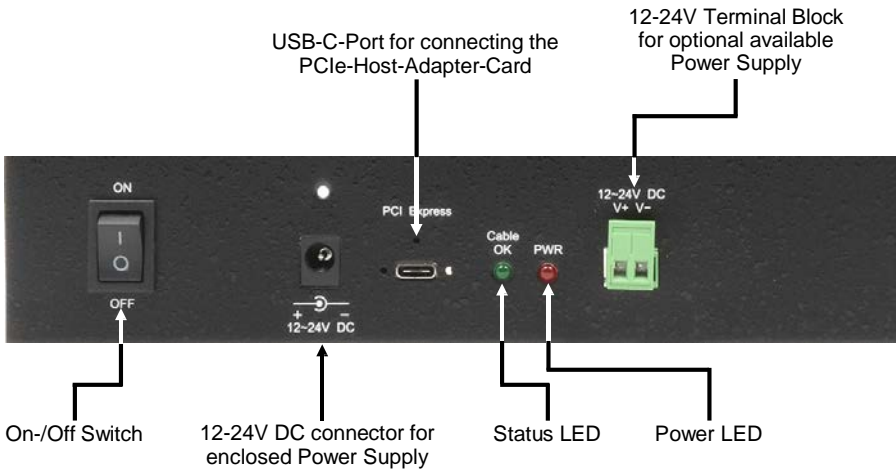
Before installing the EX-1018 in your system, please first check the contents of the delivery:

- EX-1018
- PCIe-Host-Adapter-Card
- Low Profile Bracket
- Power Supply (12V/3A)
- UBS-C Cable (1 Meter)
- Manual

3. Layout, LED's & Jumper Setting



3.1 Layout

Side view:



3.2 LED's

LED's:

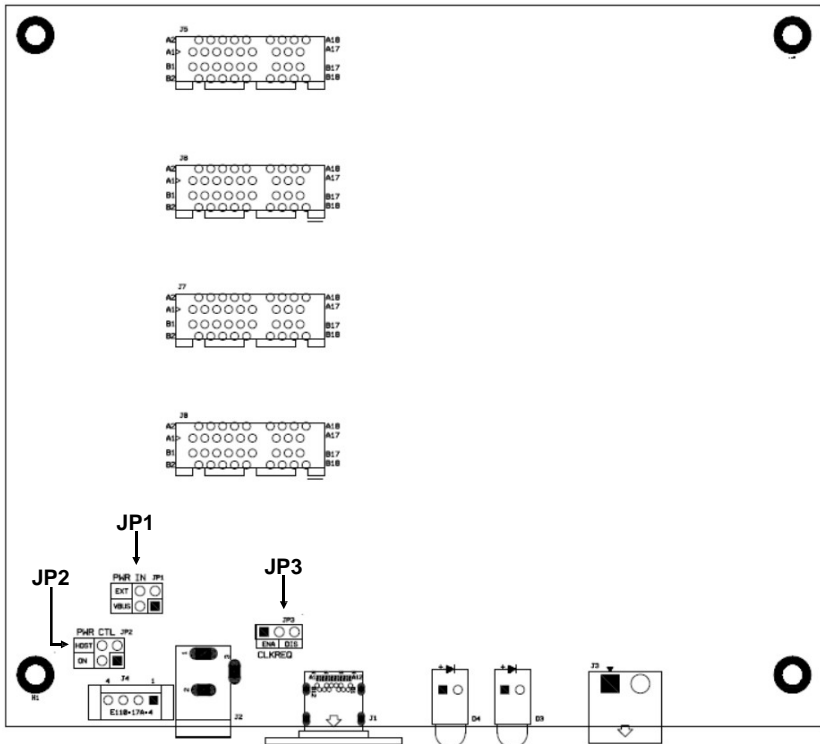
LED Name	Color	LED Function
Cable OK	Green 	Steady On: Connection to the PCIe-Host-Adapter-Card was established correctly Off: No connection to the PCIe-Host-Adapter-Card
PWR	Red 	Steady On: The EX-1018 is supplied with power and is ready for operation Off: The EX-1018 is not supplied with power

3. Layout, LED's & Jumper Setting

3.3 Jumper Setting

There are three jumpers on the board. Please leave JP1 and JP3 as they were delivered from the factory. You can change the jumper JP2 as follows:

JP2 Setting	On-/Off Switch	Host PC Power	Expansion Box Power
„ON“ (Factory Setting)	On	Don't care	On
„HOST“	On	On	On



4. Hardware Installation

Attention! Please note that the EX-1018 does NOT support the hot-plug function via the USB-C expansion cable. You can NOT connect or disconnect the expansion cable if you do not turn off your PC system first.

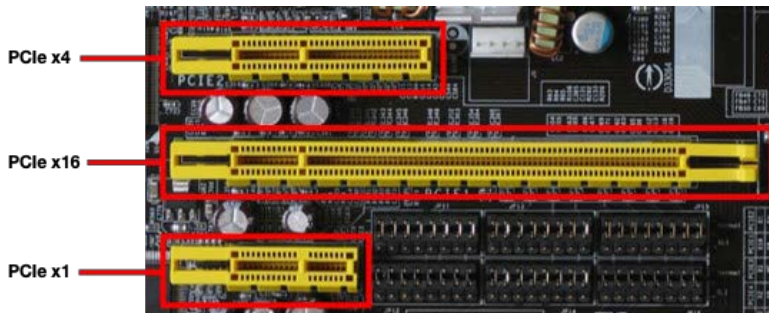
Please note the following installation instructions. Since there are great differences between PC systems, we can only give you general instructions for installing/connecting the EX-1018. If anything is unclear, please refer to the operating instructions of your computer system.

Since both the PC system and the EX-1018 itself are supplied with power, you must follow the correct ON/OFF sequence as follows:

Power Off Sequence: First switch off your PC system and then the EX-1018.

Power On Sequence: First switch on the EX-1018 and then the PC system.

1. Please turn off your PC system and all connected peripheral devices before installation! Also disconnect the power plug of all devices.
2. Now carefully remove the housing of your PC system (you may have to loosen the screws of the housing first). Look for a free PCI-Express slot (see following figure).



3. Now plug the PCIe-Host-Adapter-Card into a free PCI-Express slot. It does not matter if it is a x1, x4, x8 or x16 slot. After plugging in, you can now screw the plate of the PCIe-Host-Adapter-Card to the computer case.
4. Now you can close your computer case.
5. Now connect one end of the USB-C expansion cable to the port of the PCIe-Host-Adapter-Card and the other end to the port of the EX-1018.

4. Hardware Installation

Attention! Normally, the reversible USB-C port allows you to work with both orientations. However, the EX-1018 does NOT support the reversible function. It only works with the predefined orientation. If the alignment is correct, the "Cable OK" LED will light up green. If this is not the case, please unplug the connector from the EX-1018 and plug it back in with reversed orientation.

6. Now open the EX-1018 by removing the screws on the housing.
7. First remove the "empty" PCI-Express card holders, which are attached at the factory.
8. Insert your PCI-Express expansion cards into the PCI slots of the EX-1018 and attach them to the EX-1018. Reattach the top cover of the EX-1018.
9. Now connect the external power supply to the EX-1018.
10. Now you can switch on the EX-1018 with the on/off switch. After that please switch on your PC system first.

5. Cleaning

For cleaning please use only a dry fluff less cloth and remove the dirt with gently pressure. In the area of the connectors please make sure that no fibres from the cloth remain in the connectors.

Attention! Never use a moist or wet cloth for cleaning!

6. Technical Information

Data Transfer Rate:	1-Lane 2.5Gb/s PCI-Express
Hardware System:	5V & 3,3V PCI-Express Cards / PCIe x1-x16
Operating System:	All Operating Systems
Operating Temperature:	32° to 131° Fahrenheit
Storage Temperature:	-4° to 167° Fahrenheit
Rel. Humidity:	5% to 95%
Protection Class:	IP30
Power:	+12 to +24 Volt
Size:	205.00 x 143.00 x 138.00 mm
Weight:	1465g