

EX-1112HMS

12 Port USB 3.1 (Gen1) Metall HUB
mit 15KV ESD Überspannungsschutz



12 Port USB 3.1 (Gen1) Metal HUB
with 15KV ESD Surge Protection

Inhaltsverzeichnis

1.	Beschreibung.....	3
2.	Lieferumfang	3
3.	Aufbau, Anschlüsse & Jumper Einstellungen.....	4-5
3.1	Aufbau.....	4
3.2	Anschlüsse.....	4-5
3.3	Jumper Einstellungen	5
4.	Hardware Installation.....	6
5.	Treiber Installation	7
6.	Reinigung	7
7.	Technische Daten.....	8
8.	Technische Zeichnung.....	8



Index

1.	Description	9
2.	Extent of Delivery	9
3.	Layout, Connections & Jumper Settings	10-11
3.1	Layout	11
3.2	Connections	10-11
3.3	Jumper Settings	11
4.	Hardware Installation.....	12
5.	Driver Installation.....	13
6.	Cleaning	13
7.	Technical Information	14
8.	Technical Drawing	14

1. Beschreibung

Der EX-1112HMS ist ein USB 3.1 (Gen1) Metall HUB für bis zu 12 Endgeräte. Der Hub ist mit 12 USB A-Buchsen für Endgeräte und 1 USB B-Buchse für den Anschluss an den PC ausgestattet. Er unterstützt alle USB Anschlüsse von 1.1 bis 3.1. Durch die Stromversorgung über den Terminal Block können an jedem Port 900mA zur Verfügung gestellt werden. Der USB 3.1 Bus unterstützt optimal die Leistung des schnellen Genesys Chipsatz. Der EX-1112HMS gewährleistet so eine sichere Datenübertragung und exzellente Performance von bis zu 5Gbit/s. Er unterstützt den Self Powered und Bus Powered Modus. Zusätzlich ist der EX-1112HMS mit einem 15KV ESD Überspannungsschutz ausgestattet. Der EX-1112HMS unterstützt die Norm IP30. Im Lieferumfang ist das DIN-Rail Kit für die Installation auf einer Tragschiene enthalten. Das DIN-Rail Kit wird mit zwei Schrauben auf der Rückseite festgeschraubt. Der EX-1112HMS kann problemlos mit der im Lieferumfang enthaltenen Wandmontage Halterung an die Wand installiert werden.

Merkmale:

- Kompatibel zu USB 1.1, 2.0, 3.0 & 3.1
- Bis zu 5Gbit/s
- Es werden alle Betriebssysteme unterstützt
- 15KV ESD Überspannungsschutz
- **Zertifiziert für** CE FCC  

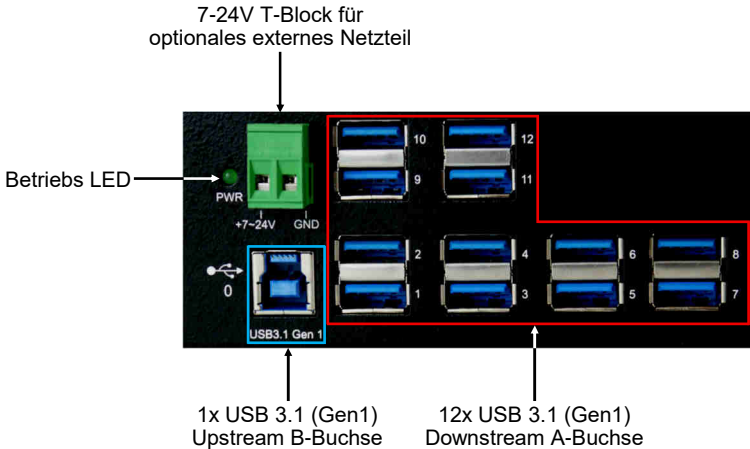
2. Lieferumfang

Bevor Sie den EX-1112HMS an Ihren PC anschließen, überprüfen Sie bitte zuerst den Inhalt der Lieferung:

- EX-1112HMS
- USB 3.1 (Gen1) Kabel
- DIN-Rail Kit (EX-6096)
- Wandmontage Halterung
- Anleitung

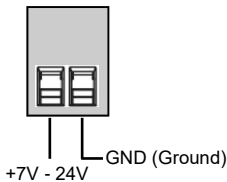
3. Aufbau, Anschlüsse & Jumper Einstellungen

3.1 Aufbau



3.2 Anschlüsse

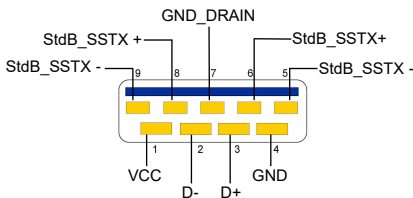
+7V - 24V T-Block:



ACHTUNG!!!

Schließen Sie niemals Strom an Ground an, dadurch kann Ihre Hardware zerstört werden!!!

USB 3.1 (Gen1) A-Buchse:



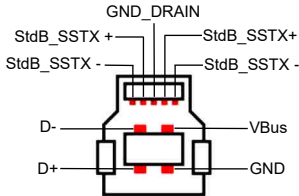
Achtung!

Stecker niemals umgekehrt oder mit Gewalt einstecken.

3. Aufbau, Anschlüsse & Jumper Einstellungen

3.2 Anschlüsse

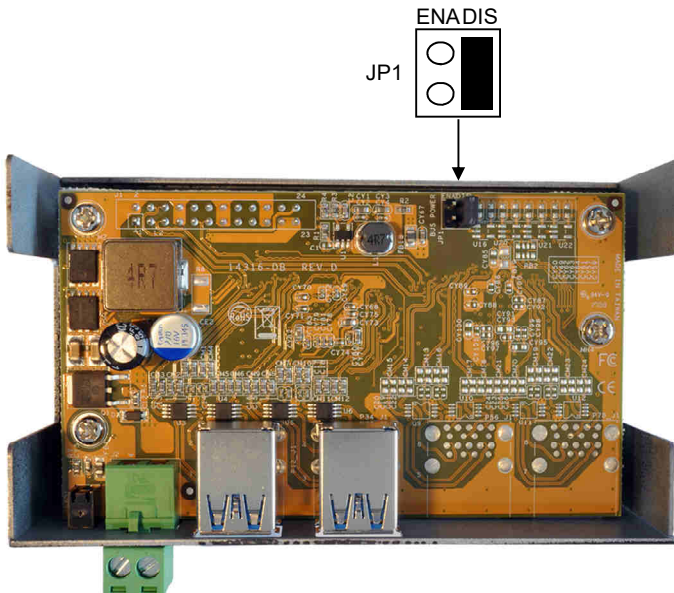
USB 3.1 (Gen1) B-Buchse:



Achtung!
Stecker niemals
umgekehrt oder mit
Gewalt einstecken.

3.3 Jumper Einstellungen

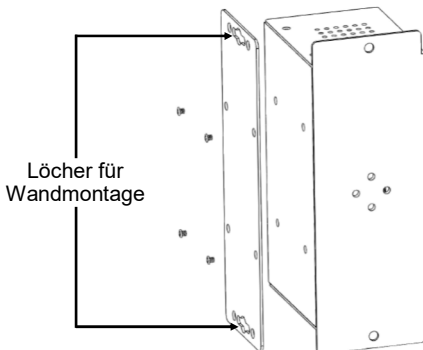
Die EX-1112HMS wird mit der Einstellung Self-Power ausgeliefert. Sie haben aber die Möglichkeit die EX-1112HMS mit Bus-Power zu versorgen. Dafür müssen Sie zu erst das Gehäuse mit den zwei Schrauben auf den Seiten öffnen. Nun müssen Sie den Jumper JP1 von DIS (Disable) auf ENA (Enable) setzen. Siehe nachfolgende Abbildung.



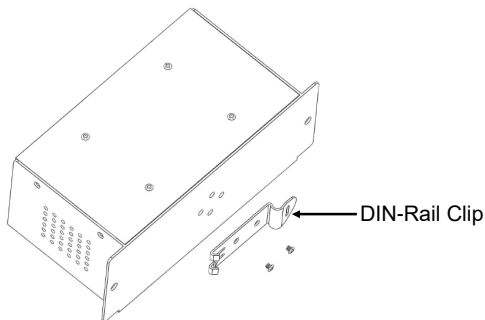
4. Hardware Installation

Beachten Sie bitte die folgenden Installationshinweise. Da es große Unterschiede zwischen PC's gibt, können wir Ihnen nur eine generelle Anleitung zum Einbau der EX-1112HMS geben. Bei Unklarheiten halten Sie sich bitte an die Bedienungsanleitung Ihres Computersystems.

1. Installieren Sie die EX-1112HMS an die Wand mit der im Lieferumfang enthaltenen Wandmontage Halterung.



2. Oder mit dem mitgelieferten DIN-Rail Kit auf einer Tragschiene.



3. Verbinden Sie das mitgelieferte USB 3.1(Gen1) Kabel mit dem USB 3.0/3.1(Gen1) Upstream B-Anschluss des Hubs.
4. Schließen Sie jetzt den Stromanschluss des optionalen Netzteils an den Terminal Block des Hubs an und stecken Sie den Netzstecker des Netzteils in eine Steckdose.
5. Verbinden Sie nun das andere Ende (A-Anschluss) des mitgelieferten USB 3.0/3.1 (Gen1) Kabels mit der A-Buchse an Ihrem PC.

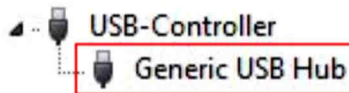
5. Treiber Installation

Alle Betriebssysteme

Nach Abschluss der Hardwareinstallation erkennt das Betriebssystem den EX-1112HMS automatisch und installiert diesen.

ÜBERPRÜFEN DES INSTALLIERTEN TREIBER

Öffnen Sie den >**Geräte-Manager**<. Jetzt müssten Sie unter „**USB-Controller**“ folgende Einträge sehen:



Sind diese oder ähnliche Einträge vorhanden, ist der USB Hub richtig installiert.

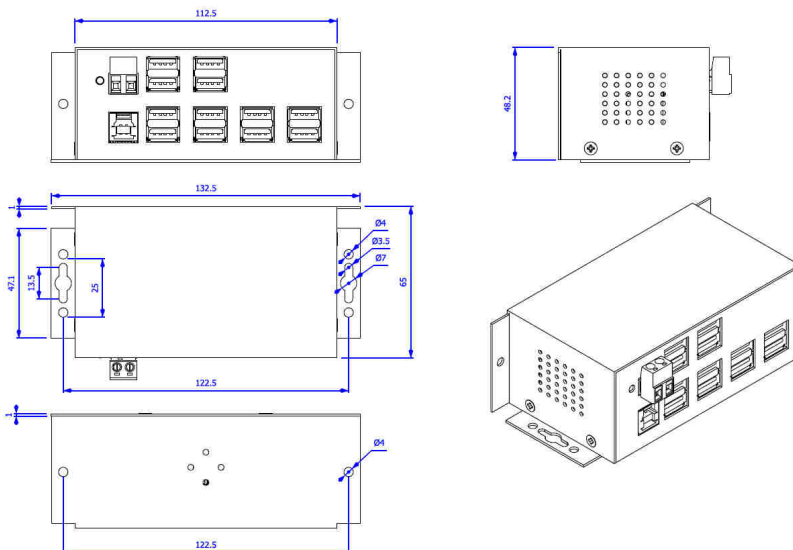
6. Reinigung

Zur Reinigung des Gerätes verwenden Sie bitte ausschließlich ein trockenes nicht faserndes Tuch und entfernen Sie die Verschmutzung mit leichtem Druck. Im Bereich der Anschlüsse bitte darauf Achten, dass keine Fasern des Tuchs in der Buchse hinterlassen werden. **Verwenden Sie bitte zu Reinigung in keinem Fall ein feuchtes oder nasses Tuch!**

7. Technische Daten

Chip-Set:	Genesys
Datentransfer-Rate:	5Gbit/s
Anschlüsse:	12x USB 3.1 (Gen1) A-Buchse, 1x USB 3.1 (Gen1) B-Buchse, 1x Terminal Block 7-24V
Hardwaresystem:	USB 1.1, 2.0, 3.0 & 3.1
Betriebssystem:	Alle Betriebssysteme
Betriebstemperatur:	0° bis 55° Celsius
Lagertemperatur:	-20° bis 85° Celsius
Rel. Luftfeuchtigkeit:	5% bis 95%
Stromversorgung:	+7 bis +24 Volt
Abmessung:	132,50 x 65,00 x 48,20 mm
Gewicht:	1000g





8. Technische Zeichnung



1. Description

The EX-1112HMS is a plug & play high-speed USB 3.1 (Gen1) metal hub for 12 USB devices. The EX-1112HMS provides 12 USB A-Ports for devices and 1 USB B-Port for PC. It supports all USB connections from 1.1 to 3.1. Via a external power supply it is possible to provide a maximum of 900mA on each USB port. The EX-1112HMS design fully utilize the Genesys chipset, which represents the latest in SuperSpeed USB interface technology. It uses data transfer rates up to 5Gbit/s. It provides a secure and very high data transfer on each single port. The EX-1112HMS support the Self Powered and Bus Powered mode. In addition the EX-1112HMS is equipped with an 15KV ESD surge protection. The EX-1112HMS is IP30 compliant. The DIN-Rail Kit is included in the extent of delivery for installation in a 19" Rack. The DIN-Rail kit will be tightened with two screws on the back of the EX-1112HMS. The EX-1112HMS can be easily installed on the wall with the included Wall Mounting Bracket.

Features:

- Compatible for USB 1.1, 2.0, 3.0 & 3.1
- Up to 5Gbit/s
- All Operating Systems are supported
- 15KV ESD Surge Protection
- **Certificate for**    

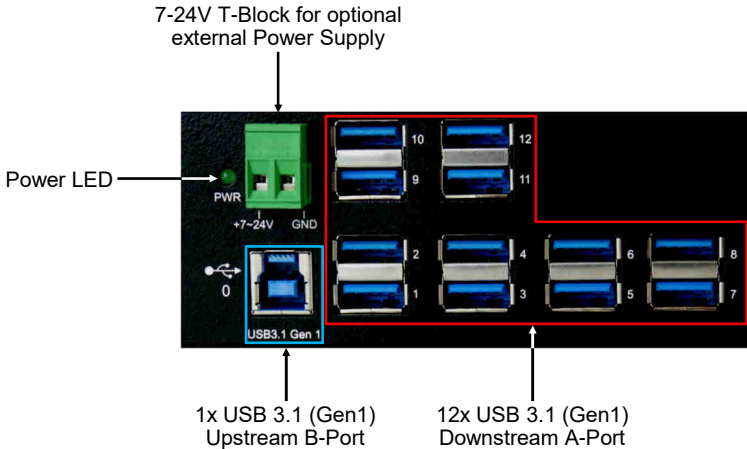
2. Extent of Delivery

Before you connect the EX-1112HMS to your PC, you should first check the contents of the delivery:

- EX-1112HMS
- USB 3.1 (Gen1) Cable
- DIN-Rail Kit (EX-6096)
- Wall Mounting Bracket
- Manual

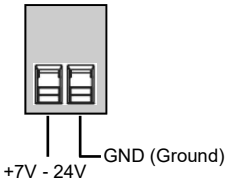
3. Layout, Connections & Jumper Settings

3.1 Layout



3.2 Connections

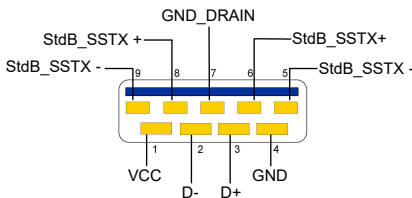
+7V - 24V T-Block:



ATTENTION!!!

Never connect power to GND, it will destroy your Hardware!!!

USB 3.1 (Gen1) A-Port:



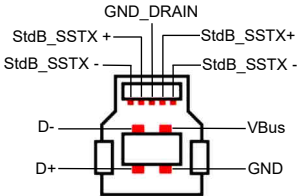
Attention!

Never plug in with force or in wrong direction.

3. Layout, Connections & Jumper Settings

3.2 Connections

USB 3.1 (Gen1) B-Port:

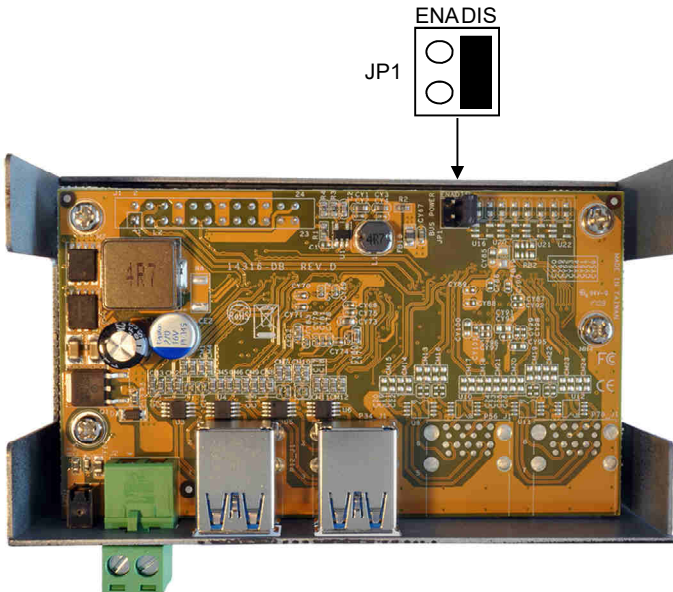


Attention!

Never plug in with force or in wrong direction.

3.3 Jumper Settings

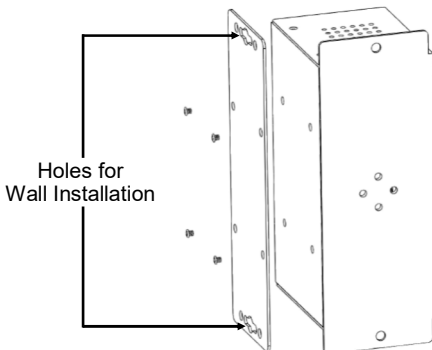
The EX-1112HMS comes with the setting Self-Power. You also have the possibility the EX-1112HMS to supply Bus-Power. For this you open the case with the two screws on both sides. Then you must set the jumper JP1 from DIS (Disable) to ENA (Enable). See the following picture.



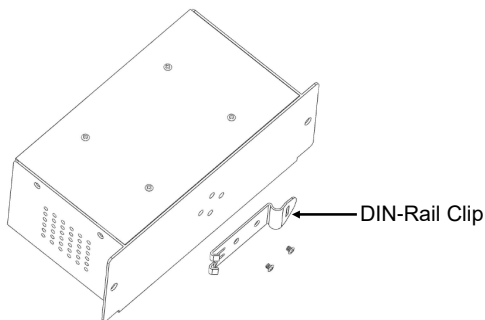
4. Hardware Installation

Because there are large differences between PC's, we can give you only a general installation guide for the EX-1112HMS. Please refer your computer's reference manual whenever in doubt.

1. Install the EX-1112HMS to the wall with the included Wall Mounting Bracket.



2. Or with the included DIN-Rail Kit on a DIN-Rail.



3. Connect the USB 3.1(Gen1) cable with the USB 3.0/3.1(Gen1) Upstream B-Port at the EX-1112HMS.
4. Connect the optional power supply to the Terminal Block at the Hub.
5. Now connect the other end from the USB 3.1(Gen1) cable (A-Plug) to the USB A-Port at your PC.

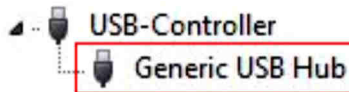
5. Driver Installation

All Operating Systems

After the hardware installation the OS will recognize the device automatically and install the drivers.

CHECK INSTALLED DRIVER

Open the >**Device manager**<. Now you should see at „**USB-Controller**“ the following new entry's:



If you see this or a similar information the device is installed correctly.

6. Cleaning

For cleaning please use only a dry fluff less cloth and remove the dirt with gently pressure. In the area of the connectors please make sure that no fibres from the cloth remain in the connectors. **Attention! Never use a moist or wet cloth for cleaning!**

7. Technical Information

Chip-Set:	Genesys
Data Transfer Rate:	5Gbit/s
Connectors:	12x USB 3.1 (Gen1) A-Port, 1x USB 3.1 (Gen1) B-Port, 1x Terminal Block 7-24V
Hardware System:	USB 1.1, 2.0, 3.0 & 3.1
Operating System:	All Operating Systems
Operating Temperature:	32°F to 131°Fahrenheit
Storage Temperature:	-40°F to 185°Fahrenheit
Rel. Humidity:	5% to 95%
Power:	+7 to +24 Volt
Size:	132,50 x 65,00 x 48,20 mm
Weight:	1000g

8. Technical Drawing

