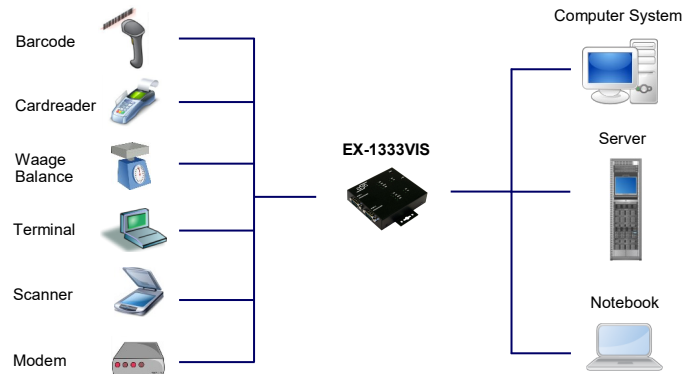




Anwendungen / Application



USB 2.0 zu 2 x RS-232/422/485 Ports Surge Protection & Optical Isolation (FTDI)

USB 2.0 to 2 x RS-232/422/485 ports Surge Protection & Optical Isolation (FTDI)

Beschreibung

Die EX-1333VIS USB 2.0 zu Seriell RS-232/422/485 in einem Metallgehäuse, stellt zwei Serielle RS-232, 422, oder 485 High Performance UART 16C550 Combo-Ausgänge mit 15KV ESD Surge Protection und 2.5KV Optical Isolation zur Verfügung. Sie ist entwickelt worden um zwei weitere Serielle Ausgänge in einem robusterem Metallgehäuse für Desktop Computer oder Notebook über den USB 2.0 Bus zu erweitern. Durch die einfache Installation muss der Rechner nicht geöffnet werden und der Artikel EX-1333VIS kann bei laufendem Betrieb installiert werden. Das mitgelieferte Kabel EX-K1542V A-Stecker auf B-Stecker kann ohne Schraubenzieher an der EX-1333VIS mit Rändelschrauben befestigt werden. Das Kabel kann sich somit nicht mehr von alleine lösen. Optional kann mit dem Artikel EX-6099 (Din-Rail-Kit) die EX-1333VIS auf eine Trägerschiene in einem 19" Rack installiert werden. Die EX-1333VIS hat LED Anzeigen für Betriebsfunktionen und Datenübertragungen.

Description

The EX-1333VIS USB 2.0 to serial RS-232/422/485 in a metal case, provides two high performance 16C550-type UART compatible RS-232, 422 or 485 serial ports with 15KV ESD Surge Protection and 2.5KV Optical Isolation. It is designed for PC or Notebooks to provide instant COM port expansion in a robust metal case through the USB 2.0 bus. With the easy installation you don't need to open the computer system and install the EX-1333VIS when the system run. With the included USB cable EX-K1542V A-male to B-male you can fix the connector with screw. The cable can't be disconnect any more by him self. Optional you can install the EX-1333VIS with the product EX-6099 (DIN-Rail-Kit) in a 19 inch Rack. The EX-1333VIS has LED displays for operation functions and data communication.

Merkmale

- Schnittstelle: RS-232 V.24, RS-422 und RS-485
- 15KV ESD Surge Protection und 2.5KV Optical Isolation
- FIFO Buffer: 16C550 mit 16Byte
- I/O Adressen und Interrupt: werden vom Betriebs System vergeben
- Daten Bits: 7, 8 / Stop Bits: 1, 1.5, 2 / Parity: none, even, odd, space, mark
- Signale RS-232: TxD, RxD, GND
- Signale RS-422: 4-Draht RS-422 (TXD+/-, RXD+/-) Fullduplex
- Signale RS-485: 2-Draht RS-485 (Data+/-, Data +/-) Halfduplex
- Stromversorgung vom USB Bus (Bus Power)
- LED für Aktive TX und RX Anzeige

Features

- Interface: RS-232 V.24, RS-422 and RS-485
- 15KV ESD Surge Protection and 2.5KV Optical Isolation
- FIFO Buffer: 16C550 with 16Byte
- I/O addresses and Interrupt: Set from the operating system
- Data Bits: 7, 8 / Stop Bits: 1, 1.5, 2 / Parity: none, even, odd, space, mark
- Signal RS-232: TxD, RxD, GND
- Signal RS-422: 4-wire (TXD+/-, RXD+/-) Fullduplex
- Signal RS-485: 2-wire RS-485 (Data+/-, Data +/-) Halfduplex
- Power from the USB Bus (Bus Power)
- Supports TX and RX Activity LED Indicators

Spezifikationen

- **Chip-Set:** FTDI
- **Datentransfer-Rate:** 300 Baud bis 921.6Kbaud
- **Anschlüsse:** 1 x B-Buchse Upstream verschraubbar
2 x 9 Pin Seriell RS-232/422/485
- **Hardwaresysteme:** USB 2.0 Ports
- **Treiber:** Win98SE/ ME/ XP/ 200x/ Vista/ 7/ 8.x/ 10 (32&64-Bit)
Win Server 200x & 20xx/ WinCE, Linux, Mac OS 10.x
- **Betriebstemperatur:** 0°C bis 55° Celsius
- **Lagertemperatur:** -40°C bis 75° Celsius
- **Rel. Luftfeuchtigkeit:** 5% bis 95%
- **Stromversorgung:** Über den USB Port
- **Abmessung:** 106.00 x 113.00 x 24.00 mm
- **Gewicht:** 500g
- **Lieferumfang:** EX-1333VIS, USB Kabel (EX-K1542V), Treiber CD, Handbuch

Specification

- **Chip-Set:** FTDI
- **Data transfer rate:** 300 Baud up to 921.6Kbaud
- **Connectors:** 1 x B-female Upstream screw lock
2 x 9 pin serial RS-232/422/485
- **Hardware system:** USB 2.0 ports
- **Driver:** Win98SE/ ME/ XP/ 200x/ Vista/ 7/ 8.x/ 10 (32&64-Bit)
Win Server 200x & 20xx/ WinCE, Linux, Mac OS 10.x
- **Operating Temperature:** 32°F up to 131° Fahrenheit
- **Storage Temperature:** -40°F up to 167° Fahrenheit
- **Rel. Humidity:** 5% to 95%
- **Current Supply:** Via USB port
- **Size:** 106.00 x 113.00 x 24.00 mm
- **Weight:** 500g
- **Packaging contents:** EX-1333VIS, USB cable (EX-K1542V), Driver CD, Manual

System / OS

Geprüft / Approved

Verpackung / Packaging

