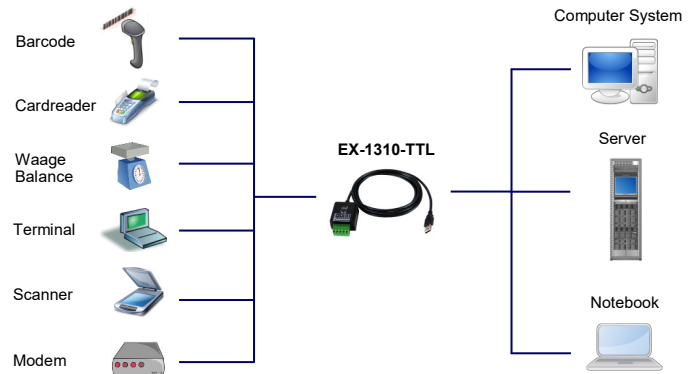




Anwendungen / Application



USB 2.0 zu 1S Seriell RS-232 TTL/CMOS mit 1.8 Meter Kabel (FTDI Chip-Set)

USB 2.0 to 1S Serial RS-232 TTL/CMOS with 1.8 meter cable (FTDI Chip-Set)

Beschreibung

Das USB 2.0 zu Seriell Kabel mit A-Stecker stellt eine Serielle RS-232 TTL/CMOS High Performance UART 16C550 Ausgang zur Verfügung. Die EX-1310-TTL bietet einen USB zu RS-232 Port mit 5V / 3.3V / 2.5V / 1.8V TTL/CMOS kompatiblen Logikpegel. Er ist entwickelt worden um einen weiteren Seriellen TTL/CMOS Ausgang für PC, kleine Workstation oder Server über den USB 1.1 oder 2.0 Bus zu erweitern. Durch die einfache Installation muss der Rechner nicht geöffnet werden und die EX-1310-TTL kann bei laufendem Betrieb installiert werden.

Description

The USB 2.0 to RS-232 cable with A-connector provides one high performance 16C550-type UART compatible RS-232 TTL/CMOS serial port. It is designed for PC, thin client or server to provide instant COM port expansion via the USB 1.1 or 2.0 Bus. The EX-1310-TTL provides a USB to RS-232 port with 5V / 3.3 / 2.5V / 1.8V TTL/CMOS compatible logic levels. With the easy installation you don't need to open the computer system and install the EX-1310-TTL when the system run.

Merkmale

- Schnittstelle: RS-232 V.24 und TTL/CMOS
- FIFO Buffer: 16C550 mit 16Byte
- 5V / 3.3V / 2.5V / 1.8V Logic Level einstellbar über Dip-Schalter
- Daten Bits: 7 und 8 / Stop Bits: 1, 2 / Parity: none, even, odd, space, mark
- Signale RS-232: TxD, RxD, GND
- Stromversorgung: vom USB Bus (Bus Power) zum unterstützen des Logik Level von 2.5V oder 1.8V benötigt es am Terminal Block +2.5V oder +1.8V
- 5 Pin Terminal Block: Pin 1 TXD (output) / Pin 2 RXD (input) / Pin 3 VOUT (Output TTL/CMOS Power) / Pin 4 VIN (Input TTL/CMOS Power) / Pin 5 GND (Ground for TTL/CMOS)

Features

- Interface: RS-232 V.24 and TTL/CMOS
- FIFO Buffer: 16C550 with 16Byte
- 5V / 3.3V / 2.5V / 1.8V Logic Level can set with a Dip-Switch
- Data Bits: 7 and 8 / Stop Bits: 1, 2 / Parity: none, even, odd, space, mark
- Signal RS-232: TxD, RxD, GND
- Power from the USB Bus (Bus Power) +2.5V or +1.8V DC Power Input Required on the 5-pin Terminal Blocks in case of supporting +2.5V or +1.8V Logic Levels
- 5 Pin Terminal Block: Pin 1 TXD (output) / Pin 2 RXD (input) / Pin 3 VOUT (Output TTL/CMOS Power) / Pin 4 VIN (Input TTL/CMOS Power) / Pin 5 GND (Ground for TTL/CMOS)

Spezifikationen

- **Chip-Set:** FTDI
- **Datentransfer-Rate:** 300 Baud bis 921.6KBaud
- **Anschlüsse:** 1 x USB A-Stecker Upstream
1 x 5 Pin Seriell RS-232/TTL/CMOS Terminal Block
- **Hardwaresysteme:** USB 1.1 oder 2.0 Ports
- **Treiber:** Win98SE/ ME/ XP/ 200x/ Vista/ 7/ 8.x/ 10 (32&64-Bit)
WinCE/ Linux/ Mac OS 10.x
- **Betriebstemperatur:** 0°C bis 55° Celsius
- **Lagertemperatur:** -40°C bis 75° Celsius
- **Rel. Luftfeuchtigkeit:** 5% bis 95%
- **Stromversorgung:** Vom USB Port
- **Abmessung:** Kabellänge 1.8 Meter
- **Gewicht:** 150g
- **Lieferumfang:** EX-1310-TTL, Treiber CD, Handbuch

Specification

- **Chip-Set:** FTDI
- **Data transfer rate:** 300 Baud up to 921.6KBaud
- **Connectors:** 1 x USB A-male Upstream connector
1 x 5 pin serial RS-232/CMOS/TTL Terminal Block
- **Hardware system:** USB 1.1 or 2.0 ports
- **Driver:** Win98SE/ ME/ XP/ 200x/ Vista/ 7/ 8.x/ 10 (32&64-Bit)
WinCE/ Linux/ Mac OS 10.x
- **Operating Temperature:** 32°F up to 131° Fahrenheit
- **Storage Temperature:** -40°F up to 167° Fahrenheit
- **Rel. Humidity:** 5% to 95%
- **Current Supply:** From the USB port
- **Size:** Cable length 1.8 Meter
- **Weight:** 150g
- **Packaging contents:** EX-1310-TTL, Driver CD, Manual,

System / OS

Geprüft / Approved

Verpackung / Packaging

