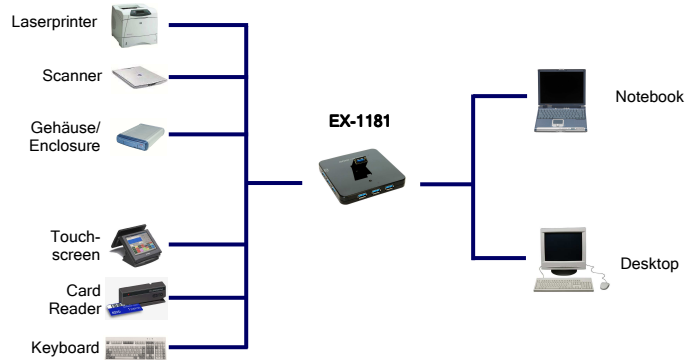




Anwendung / Application



USB 3.0 HUB mit 10 Ports Ein Port zum Smartphone aufladen



USB 3.0 HUB with 10 Ports One port for charging Smartphone

Beschreibung

Mit der EX-1181 erweitern Sie einen USB 3.0 Ausgang von Notebook oder Desktop Rechner auf 10 weitere USB 3.0 Ports. Es ist somit möglich bis zu zehn externen USB 1.1, 2.0 oder 3.0 Peripheriegeräte an einen USB 2.0 oder 3.0 Port von Notebooks oder Desktop Rechner anzuschließen. Er ist sehr kompakt und elegant. Die EX-1181 hat eine einen Port um Smartphone über den EX-1181 aufzuladen.

Description

With the EX-1181 you can extend from one USB 3.0 port to ten USB 3.0 ports. It's possible now to connect up to ten external USB 2.0 or 3.0 peripherals devices to one USB 3.0 port from the Notebook or Desktop Computer. He it's very compact and elegant. The EX-1181 has a port for charge Smartphones over the EX-1181.

Merkmale

- USB 3.0 HUB mit zehn Ports
- Automatische Erkennung der Datentransfer-Rate für die angeschlossenen Peripheriegeräte
- Unterstützt alle USB 1.1 bis 3.0 Kompatiblen Peripheriegeräte
- Unterstützt gleichzeitig 900mA USB Bus Power auf maximal 4 Ports
- Stromversorgung: Netzteil 5V/4A

Features

- USB 3.0 HUB with ten USB 2.0 ports
- Automatic recognition the data transfer rate for the attached external peripheral devices
- Support all USB 1.1 to 3.0 compatible devices
- Support 900mA USB Bus Power for maximal 4 port in the same time
- Power: power supply 5V/4A

Spezifikationen

- **Chip-Set:** VIA VL810
- **Datentransfer-Rate:** 120Mbps bis 5Gbps
- **Anschlüsse:** 1 x USB 3.0 Micro B-Buchse Upstream
10 x USB 3.0 A-Buchse Downstream
1 x DC Jack 5V
- **Hardwaresysteme:** USB 2.0 oder 3.0
- **Treiber:** Benötigt keine Treiber (Standard HUB)
- **Betriebssysteme:** Win2000/ XP/ Vista/ 7/ 8 (32&64-Bit)
CE/ Server(2000, 2003 & 2008)/ Linux, Mac OS 10.x
- **Betriebstemperatur :** 0⁰ bis 55⁰ Celsius
- **Lagertemperatur:** -20⁰ bis 85⁰ Celsius
- **Rel. Luftfeuchtigkeit:** 5% bis 95%
- **Stromversorgung:** 5Volt
- **Abmessung:** 110 x 110 x 20 mm
- **Gewicht:** 500g
- **Lieferumfang:** EX-1181, USB 3.0 Kabel A-B-Stecker, Netzteil 5V/4A, Handbuch

Specifications

- **Chip-Set:** VIA VL810
- **Data transfer rate:** 120Mbps bis 5Gbps
- **Connectors:** 1 x USB 3.0 Micro B-Female Upstream
10 x USB 3.0 A-Female Downstream
1 x DC Jack 5V
- **Hardware system:** USB 2.0 or 3.0
- **Driver:** No driver necessary (Standard HUB)
- **Operating systems:** Win2000/ XP/ Vista/ 7/ 8 (32&64-Bit)
CE/ Server(2000, 2003 & 2008)/ Linux, Mac OS 10.x
- **Operating Temperature :** 32⁰ up to 131⁰ Fahrenheit
- **Storage Temperature:** -20⁰ up to 167⁰ Fahrenheit
- **Rel. Humidity:** 5% to 95%
- **Current Supply:** 5Volt
- **Size:** 110 x 110 x 20 mm
- **Weight:** 500g
- **Packaging contents:** EX-1181, USB 3.0 cable A-B-Male, Power Supply 5V/4A, Manual

System / OS



Geprüft / Approved



Verpackung / Packaging

