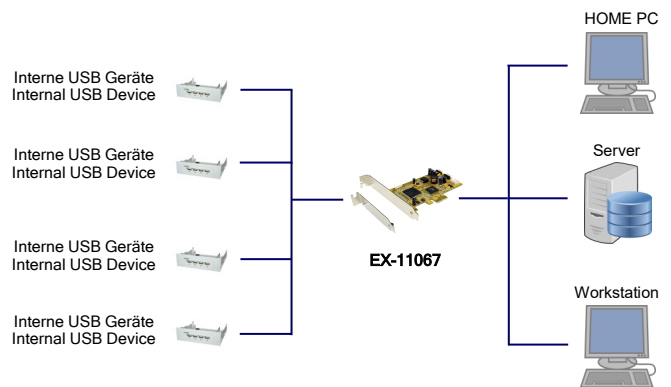


Anwendungen / Application



USB 2.0 PCIe Karte mit 4 Internen Ports inkl. LP Bügel (NEC)



USB 2.0 PCIe board with 4 internal ports incl. LP bracket, (NEC)

Beschreibung

Die EX-11067 PCI-Express USB 2.0 Karte stellt vier interne 5Pin Mainboard kompatible USB 2.0 Ports zur Verfügung. Sie ist entwickelt worden um vier weitere interne USB Highspeed Ports für PC's, kleine Workstations oder Server über den PCI Express Bus zu erweitern. Sie ist voll kompatibel mit den OHCI Spezifikationen V1.1 und USB 2.0 ECHI Standards. Sie unterstützt somit auch ältere USB 1.1 Peripheriegeräte. Mit der EX-11067 wird ein Low Profile Bügel für schmale Computer Gehäuse bis 8 cm Bauhöhe mitgeliefert.

Description

The EX-11067 is a high performance PCI-Express to USB host bus adapter with four 5pin Motherboard compatible internal ports. It is fully compatible with the OHCI specification V1.1. and USB 2.0 ECHI standard. So that it does support older USB 1.1 devices as well. The EX-11067 is an ideal upgrade to support all internal USB-compatible devices. With the EX-11067 we include two low profile bracket for small computer case up to 8 cm.

Merkmale

- USB Version 1.1 bis 2.0
- Kompatibel zu Microsoft Windows Standard Open HCD Treiber
- Unterstützt bis zu 127 Geräte
- Kann zusätzlich zu den USB Ports vom Mother-Board installiert werden
- Inkl. Low Profile Bügel

Features

- USB version 1.1 to 2.0
- Compatible to Microsoft Windows Standard Open HCD Driver
- Support up to 127 device
- Can installed aside existing USB ports from the Motherboard
- Screw Lock external connector

Spezifikationen

- **Chip-Set:** NEC D720101GJ
- **Datentransfer-Rate:** Bis 480Mbps
- **Anschlüsse:** 4 x Interne 5 Pin USB 2.0 Pfostenstecker
1 x 5/12V Spannungsversorgung vom PC-Netzteil
- **Hardwaresysteme:** PCIe x1 bis x16 Bus
- **Betriebssysteme:** Win2000/ XP/ Vista/ 7/ 8.x/ 10 (32&64), Server 2012R2, Mac OS X
- **Benötigt Treiber für:** Win2000 bis SP3 und Win XP ohne SP, Mac OS X
- **Betriebstemperatur :** 0°C bis 55°C Celsius
- **Lagertemperatur:** -20°C bis 85°C Celsius
- **Rel. Luftfeuchtigkeit:** 5% bis 95%
- **Abmessung:** 120 x 60 mm
- **Gewicht:** 200g
- **Lieferumfang:** EX-11067, Low Profile Bügel, Handbuch

Specification

- **Chip-Set:** NEC D720101GJ
- **Data transfer rate:** up to 480Mbps
- **Connectors:** 4 x Internal 5 pin USB 2.0 connector
1 x 5/12V Power requirement from PC power supply
- **Hardware system:** PCIe x1 up to x16 Bus
- **Operating systems:** Win2000/ XP/ Vista/ 7/ 8.x/ 10, (32&64), Server 2012R2, Mac OS X
- **Need driver for OS:** Win2000 up to SP3 and Win XP without SP, Mac OS X
- **Operating Temperature :** 32°F up to 131°F Fahrenheit
- **Storage Temperature:** -20° up to 167° Fahrenheit
- **Rel. Humidity:** 5% to 95%
- **Size:** 120 x 60 mm
- **Weight:** 200g
- **Packaging contents:** EX-11067, Low Profile bracket, Manual

System / OS



Geprüft / Approved



Verpackung / Packaging

